



TARIFA 2022

GENEBRE



domini ambiental

GENEBRE

Index



01

02

03

04

01 GRIFERÍA CON SENSOR SENSOR TAPS

p. 18-26

02 GRIFERÍA TEMPORIZADA TIMED TAPSS

p. 30-36

03 VÁLVULAS DE DESCARGA FLUSHING VALVES

p. 40-43

04 VÁLVULAS DE PEDAL PEDAL VALVES

p. 46-48



05

06

07

08

09

05 MEDICALES MEDICAL TAPS

p. 52-54

06 GRAN COCINA TAPS FOR INDUSTRIAL KITCHEN

p. 58-84

07 MEZCLADORAS TERMOSTÁTICAS THERMOSTATIC MIXERS

p. 88-90

08 AYUDAS TÉCNICAS A LA MOVILIDAD GRAB BARS & TECHNICAL MOBILITY SUPPORTS

p. 94-97

09 ACCESORIOS ACCESSORIES

Desagües / Drains p. 100-103

Sifones / Siphons p. 104-106

Sumideros / Drains p. 106-109

Rociadores / Shower Sprayers p. 109-110

Caños / Spouts p. 111

Columnas de ducha y emergencia /
Shower columns and emergency showers p. 112-113

Accesorios hotel / Hotel accessories p. 114

Recambios / Spare parts p. 116-119

Índice por artículo

Article index

Nº Artículo Article No.	Nº Página Page No.	Nº Artículo Article No.	Nº Página Page No.	Nº Artículo Article No.	Nº Página Page No.	Nº Artículo Article No.	Nº Página Page No.
100001 10 45	116	100206 45	102	1166 04	33	1447 09	116
100001 15 45	116	100207 45	102	1172 04	36	1448 04	89
100001 21 45	116	100208 43	103	1173 04	35	1450	90
100001 24 45	116	100208 45	103	1175 04	35	1575 00	114
100001V 18 45	116	100209 45	103	1179 04	109	1578 07	104
100037	116	100210 45	103	1180 04	35	1579 07	104
100044	116	100211 41	101	1180 04	89	1610 06	105
100049	116	100211 43	101	1181 04	109	1610 07	105
100051	116	100211 45	101	1182 04	110	1620 06	105
100055	116	100695 45	110	1185 04	34	1620 07	105
100072 45	116	1016 04	34	1187 06	41	1621 07	104
100074 45	116	1016 04 1017	24	1190 04	36	1622 07	104
100076 45	116	1017 04	34	1191 04	36	1623 07	106
100085 45	116	1018 04	24	1194 04	25	1626 41	104
100088	116	1018 04	35	1205 04	54	1629 07	107
100088 45	116	1030 04	31	1210 04	54	1632 00	105
100090	116	1031 04	33	1215 04	54	1640 07	105
100092	116	1033 04	31	1250 04	111	1644 40 32	106
100093	116	1034 04	32	1255 04	111	1644 50 35	106
100094	82	1036 04	31	1257 04	111	1644 50 40	106
100094	116	1037 04	33	1258 04	111	1648 41	105
100096	116	1038 04	34	1260 04	111	1650 41	106
100097	116	1040 06	41	1301 04	47	1655 04	110
100098	116	1050 06	42	1303 04	47	1660 04	110
100099	116	1054 08	42	1310 04	47	1670 04	110
100103	116	1058 06	41	1311 04	47	1675	90
100105	116	1081	26	1340 04	48	1702 04	112
100124 45	116	1082	26	1342 04	47	1703 04	61
100125 45	116	1083 04	25	1345 04	48	1703B 04	116
100127 45	116	1084 04	25	1350 04	48	1703D 04	116
100129	116	1087 06	26	1355 04	48	1703F 04	77
100134 07	106	1088 04	20	1430 05	89	1703F 04	116
100134 08	106	1089 04	25	1443	90	1703M 04	116
100135 60 00	116	1090 04	24	1446	90	1703S 04	116
100152 45 00	116	1091 04	24	1447 04	116	1704 04	64
100175 45 00	116	1158 04	32	1447 05	116	1704B 04	116
100202 45	101	1159 04	31	1447 06	116	1705 04	62
100204 45	102	1160 04	32	1447 07	116	1706 04	76
100205 45	102	1161 04	34	1447 08	116	1706 04	116

Nº Artículo Article No.	Nº Página Page No.	Nº Artículo Article No.	Nº Página Page No.	Nº Artículo Article No.	Nº Página Page No.	Nº Artículo Article No.	Nº Página Page No.
1707 04	64	1754 00	95	61192 24 45 66	53	9901 0044	117
1707M 04	116	1755 00	95	61200 21 45 66	53	9901 0045	117
1707P 04	116	1756 00	95	67120 15 45 66	21	9901 0069	117
1708 04	75	1757 00	96	67121 15 45 66	22	9901 0070	117
1711 08	112	1758 00	96	67122 15 45 66	23	9901 0071	117
1712 08	112	1759 00	96	67123 15 41 66	20	9901 0072	117
1713 04	61	1762 00	96	67123 15 45 66	19	9901 0170	117
1714 04	62	1763 00	97	67124 15 45 66	21	9901 0171	117
1715 04	75	1764 00	97	67125 15 45 66	21	9901 0172	117
1716 04	63	1766 00	97	67126 15 45 66	22	9908 0012	117
1718 04	76	1772 00	97	67131 15 41 66	23	9908 0046	106
1718C 04	82	1773 00	114	67131 15 45 66	23	9908 0051	117
1718C 04	116	1784 110V	114	67134 15 45 66	19	9908 0100	117
1719 04	76	1784 220V	114	67135 15 45 66	22	9908 0101	117
1719C 04	82	1786 110V	114	67136 15 41 66	20	9908 0152	117
1719C 04	116	1786 220V	114	67136 15 45 66	19	9908 0153	117
1721 06	113	1802 04	69	67899 45	116	9908 0154	117
1722 06	113	1803 04	70	68901 45	83	9908 0155	117
1723 07	113	1804 04	68	68901 45	116	9908 0156	117
1724 04	63	1807 04	68	68902 45	83	9908 0157	117
1726 04	76	1808 04	69	68902 45	116	9908 0158	117
1727 04	77	1809 04	70	68903 45	83	9908 0159	117
1728 04	77	1812 04	72	68903 45	116	9908 0160	117
1728F 04	77	1813 04	71	68904 45	84	9908 0161	117
1732 04	75	1814 04	72	68904 45	117	9908 0162	117
1733 04	67	1818 04	73	68908 45	83	9908 0163	117
1733B 04	116	1819 04	73	68909 45	84	9908 0164	117
1733F 04	77	21005	107	68910 45	84	9908 0165	117
1733F 04	116	21006	107	68922 45	117	9908 0166	117
1733M 04	116	21007	107	68994 14	117	9908 0167	117
1734 04	71	21008	108	68995 09	117	9908 0168	117
1734B 04	116	21009	108	68998 32 45	117	9908 0229	117
1736 04	66	21010	108	9901 0011	117	9908 0315	117
1737 04	65	21011	108	9901 0012	117	9908 0347	117
1738 04	65	21012	109	9901 0013	117	9908 0348	117
1739 04	66	21013	109	9901 0014	117	9908 0349	117
1743 04	67	21014	109	9901 0015	117	9908 0350	117
1752 00	95	60110 24 45 66	53	9901 0016	117	9908 0360	117
1753 00	95	61130 24 45 66	53	9901 0043	117	9908 0361	117

Índice por artículo

Article index

Nº Artículo Article No.	Nº Página Page No.	Nº Artículo Article No.	Nº Página Page No.	Nº Artículo Article No.	Nº Página Page No.	Nº Artículo Article No.	Nº Página Page No.
9908 0362	117	A1040	41	MU1342	119		
9908 0363	117	CA1033	118	P1350	119		
9908 0364	117	CA1050	118	PA1050	119		
9908 0365	117	CA1053	118	PA1051	42		
9908 0401	117	CA1160	118	PA1052	42		
9908 0402	117	CA1161	118	PA1054	42		
9908 0403	117	CA1172	118	PA1163	119		
9908 0404	118	CA1173	118	PA1180	119		
9908 0405	118	CA1175	118	T1301	119		
9908 0406	118	CA1185	118	T1350	119		
9908 0407	118	CA1190	118	VP0001	119		
9908 0408	118	CA1342	118	VP0002	119		
9908 0409	118	CU1260	82	VP0003	119		
9908 0410	118	CU1705	80	VP0004	119		
9908 0411	118	CU1705	118	VP0005	119		
9908 0412	118	CU1707	81				
9908 0413	118	CU1707	118				
9908 0414	118	CU1713	80				
9908 0415	118	CU1713	118				
9908 0416	118	CU1714	80				
9908 0417	118	CU1714	118				
9908 0418	118	CU1716	81				
9908 0419	118	CU1716	118				
9908 0420	118	CU1724	81				
9908 0421	118	CU1724	118				
9908 0422	118	CU1729	81				
9908 0423	118	D1301	118				
9908 0424	118	D1350	118				
9908 0425	118	G1310 04	118				
9908 0426	118	G1355 04	118				
9908 0427	118	J46	118				
9908 0428	118	J61	118				
9908 0429	118	J68	118				
9908 0430	118	K1340 04	119				
9908 0432	118	M1301 04	119				
9908 0436	118	M1340 04	119				
9908 0437	118	M1350	119				
9908 0440	118	MU1050	119				
9908 0441	118	MU1160	119				

GRIFERÍA CON SENSOR

SENSOR TAPS

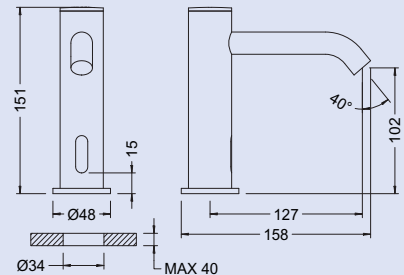


domini ambiental



CÓDIGO CODE	MEDIDA SIZE	PESO WEIGHT	CAJA / BOX CARTON	P.V.P. € PRICE €
----------------	----------------	----------------	----------------------	---------------------

67123 15 45 66	-	0,486	1-6	251,54
----------------	---	-------	-----	--------



Ref. 67123 15 45 66

NEW

Grifo de lavabo con sensor - KLIN

Suministrado con caja de control AC/DC, opción de alimentación mediante transformador AC (ref. 9908 0407) y o mezcla de agua caliente / fría mediante válvula mezclador bajo encimera (ref. 1088 04)
Alimentado por 2 pilas AAA.
Provisto de un aireador antivandálico anti calcáreo economizador con limitación dinámica de 3 l/m.

Sensor basin tap - KLIN

Supplied with AC/DC control box, with option of AC transformer (ref. 9908 0407) and hot / cold mixing through mixing valve under countertop.
(ref. 1088 04)

Powered by 2 AAA batteries.

Supplied with anti-lime antivandal economizer aerator with 3 l/min dynamic restrainer.

Recambios / Spare parts

- 9908 0401 Conjunto sujeción / Fixation set
- 9908 0402 Tórica base / Base O-ring
- 9908 0405 Aireador M16,5x1 antical economizador 4 litros antivandálico / M16,5x1 Anti-lime economizer aerator 4 liters anti-vandal
- 9908 0408 Caja solenoide + Portapilas / Solenoid box + Battery box
- 9908 0411 Sensor IR / IR Sensor
- 100009 Conexión 10x1 - H 1/2" a 60 cm / 10x1 - H 1/2" 60 cm connection



Ref. 67134 15 45 66

NEW

Grifo de lavabo medio alto con sensor - KLIN

Suministrado con caja de control AC/DC, opción de alimentación mediante transformador AC (ref. 9908 0407) y o mezcla de agua caliente / fría mediante válvula mezclador bajo encimera (ref. 1088 04)
Alimentado por 2 pilas AAA.
Provisto de un aireador antivandálico anti calcáreo economizador con limitación dinámica de 3 l/m.

Sensor medium height basin tap - KLIN

Supplied with AC/DC control box, with option of AC transformer (ref. 9908 0407) and hot / cold mixing through mixing valve under countertop.
(ref. 1088 04)

Powered by 2 AAA batteries.

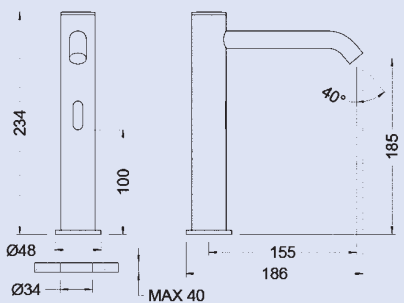
Supplied with anti-lime antivandal economizer aerator with 3 l/min dynamic restrainer.

Recambios / Spare parts

- 9908 0401 Conjunto sujeción / Fixation set
- 9908 0402 Tórica base / Base O-ring
- 9908 0405 Aireador M16,5x1 antical economizador 4 litros antivandálico / M16,5x1 Anti-lime economizer aerator 4 liters anti-vandal
- 9908 0408 Caja solenoide + Portapilas / Solenoid box + Battery box
- 9908 0410 Sensor IR / IR Sensor
- 100009 Conexión 10x1 - H 1/2" a 60 cm / 10x1 - H 1/2" 60 cm connection



67134 15 45 66	-	0,665	1-4	282,90
----------------	---	-------	-----	--------



Ref. 67136 15 45 66

NEW

Grifo de lavabo alto con sensor - KLIN

Suministrado con caja de control AC/DC, opción de alimentación mediante transformador AC (ref. 9908 0407) y o mezcla de agua caliente / fría mediante válvula mezclador bajo encimera (ref. 1088 04)
Alimentado por 2 pilas AAA.
Provisto de un aireador antivandálico anti calcáreo economizador con limitación dinámica de 3 l/m.

Sensor high basin tap - KLIN

Supplied with AC/DC control box, with option of AC transformer (ref. 9908 0407) and hot / cold mixing through mixing valve under countertop.
(ref. 1088 04)

Powered by 2 AAA batteries.

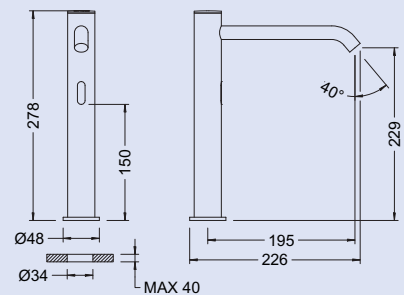
Supplied with anti-lime antivandal economizer aerator with 3 l/min dynamic restrainer.

Recambios / Spare parts

- 9908 0401 Conjunto sujeción / Fixation set
- 9908 0402 Tórica base / Base O-ring
- 9908 0405 Aireador M16,5x1 antical economizador 4 litros antivandálico / M16,5x1 Anti-lime economizer aerator 4 liters anti-vandal
- 9908 0408 Caja solenoide + Portapilas / Solenoid box + Battery box
- 9908 0409 Sensor IR / IR Sensor
- 100009 Conexión 10x1 - H 1/2" a 60 cm / 10x1 - H 1/2" 60 cm connection



67136 15 45 66	-	0,797	1-4	301,24
----------------	---	-------	-----	--------



CÓDIGO CODE	MEDIDA SIZE	PESO WEIGHT	CAJA / BOX CARTON	P.V.P. € PRICE €
----------------	----------------	----------------	----------------------	---------------------

67123 15 41 66	-	0,486	1-6	286,99
----------------	---	-------	-----	--------

Ref. 67123 15 41 66

NEW

Grifo de lavabo con sensor Negro - KLIN

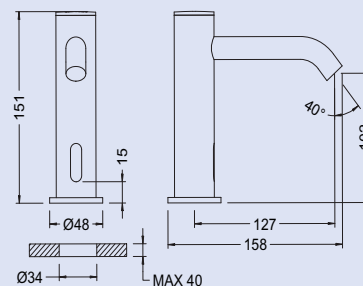
Fabricado en latón CW617W y acabado en níquel negro mate.
Suministrado con caja de control AC/DC, opción de alimentación mediante transformador AC (ref. 9908 0407) y o mezcla de agua caliente / fría mediante válvula mezclada bajo encimera (ref.1088 04)
Alimentado por 2 pilas AAA.
Provisto de un aireador antivandálico anti calcáreo economizador con limitación dinámica de 3 l/m.

Black Sensor basin tap - KLIN

Made in CW617W brass and finished black matt nickel.
Supplied with AC/DC control box, with option of AC transformer (ref. 9908 0407) and hot / cold mixing through mixing valve under countertop. (ref.1088 04)
Powered by 2 AAA batteries.
Supplied with anti-lime antivandal economizer aerator with 3 l/min dynamic restrainer.

Recambios / Spare parts

- 9908 0401 Conjunto sujeción / Fixation set
- 9908 0402 Tórica base / Base O-ring
- 9908 0405 Aireador M16,5x1 antical economizador 4 litros antivandálico / M16,5x1 Anti-lime economizer aerator 4 liters anti-vandal
- 9908 0408 Caja solenoide + Portapilas / Solenoid box + Battery box
- 9908 0411 Sensor IR / IR Sensor
- 100009 Conexión 10x1 - H 1/2" a 60 cm / 10x1 - H 1/2" 60 cm connection



67136 15 41 66	-	0,797	1-4	352,09
----------------	---	-------	-----	--------

Ref. 67136 15 41 66

NEW

Grifo de lavabo alto con sensor Negro - KLIN

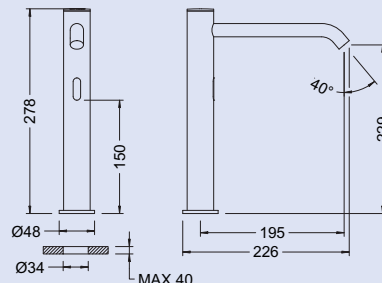
Fabricado en latón CW617W y acabado en níquel negro mate.
Suministrado con caja de control AC/DC, opción de alimentación mediante transformador AC (ref. 9908 0407) y o mezcla de agua caliente / fría mediante válvula mezclada bajo encimera (ref.1088 04)
Alimentado por 2 pilas AAA.
Provisto de un aireador antivandálico anti calcáreo economizador con limitación dinámica de 3 l/m.

Black Sensor high basin tap - KLIN

Made in CW617W brass and finished black matt nickel.
Supplied with AC/DC control box, with option of AC transformer (ref. 9908 0407) and hot / cold mixing through mixing valve under countertop. (ref.1088 04)
Powered by 2 AAA batteries.
Supplied with anti-lime antivandal economizer aerator with 3 l/min dynamic restrainer.

Recambios / Spare parts

- 9908 0401 Conjunto sujeción / Fixation set
- 9908 0402 Tórica base / Base O-ring
- 9908 0405 Aireador M16,5x1 antical economizador 4 litros antivandálico / M16,5x1 Anti-lime economizer aerator 4 liters anti-vandal
- 9908 0408 Caja solenoide + Portapilas / Solenoid box + Battery box
- 9908 0409 Sensor IR / IR Sensor
- 100009 Conexión 10x1 - H 1/2" a 60 cm / 10x1 - H 1/2" 60 cm connection



1088 04	-	-	-	28,53
---------	---	---	---	-------

Ref. 1088 04

NEW

Válvula mezcladora de 1/2"

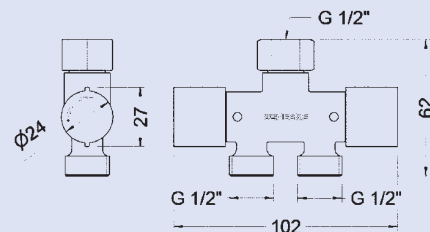
Válvula mezcladora bajo encimera, fabricada en latón CW617N cromada según EN248, utilizada para realizar la mezcla de agua en grifos electrónicos o temporizados de un agua.
Permite regular el caudal deseado independientemente para ambas entradas, fría y caliente, de sencilla instalación bajo encimera directamente a rosca de 1/2".

1/2" Mixing valve

Under counter mixing valve, CW617N manufactured chrome plated according to EN248, used to mix water in electronic or timed water taps.
It allows to regulate the desired flow independently for both hot and cold inputs, easy installation under the counter directly with 1/2" thread.

Recambios / Spare parts

- 9908 0441 Set de válvulas retención / Check valve set



CÓDIGO CODE	MEDIDA SIZE	PESO WEIGHT	CAJA / BOX CARTON	P.V.P. € PRICE €
----------------	----------------	----------------	----------------------	---------------------

67125 15 45 66	-	0,985	1-6	267,86
----------------	---	-------	-----	--------

Ref. 67125 15 45 66

NEW



Grifo de lavabo con sensor

Suministrado con caja de control AC/DC, opción de alimentación mediante transformador AC (ref. 9908 0407) y o mezcla de agua caliente / fría mediante válvula mezclado bajo encimera (ref.1088 04)
Alimentado por 2 pilas AAA.
Provisto de un aireador antivandálico anti calcáreo economizador con limitación dinámica de 3 l/m.

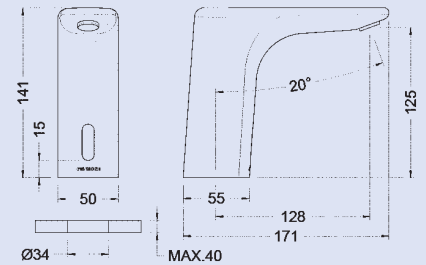
Sensor basin tap

Supplied with AC/DC control box, with option of AC transformer (ref. 9908 0407) and hot / cold mixing through mixing valve under countertop. (ref.1088 04)

Powered by 2 AAA batteries.
Supplied with anti-lime antivandal economizer aerator with 3 l/min dynamic restrainer.

Recambios / Spare parts

- 9908 0401 Conjunto sujeción / Fixation set
- 9908 0403 Junta base / Base Gasket
- 9908 0406 Aireador M24x1 antical economizador 4 litros antivandálico / M24x1 Anti-lime economizer aerator 4 liters anti-vandal
- 9908 0408 Caja solenoide + Portapilas / Solenoid box + Battery box
- 9908 0411 Sensor IR / IR Sensor
- 100009 Conexión 10x1 - H 1/2" a 60 cm / 10x1 - H 1/2" 60 cm connection



Ref. 67124 15 45 66

NEW



Grifo de lavabo un agua con sensor y batería

Provisto de un aireador anti calcáreo economizador con limitación dinámica de 3 l/m.
Suministrado con 4 pilas alcalinas AAA.

Sensor basin one water tap with battery

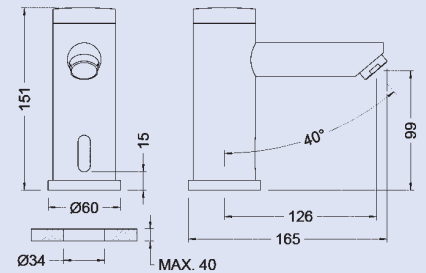
Provided with anti-lime antivandal economizer aerator with 3 l/min dynamic restrainer.
Supplied with 4 AAA alkaline batteries.

Recambios / Spare parts

- 9908 0360 Conjunto sujeción / Fixation set
- 9908 0361 Porta Pilas / Battery Box
- 9908 0362 Válvula solenoide / Solenoid valve
- 9908 0363 Sensor IR / IR Sensor
- 9908 0404 Tórica base / Base O-ring
- 9908 0312 Aireador M24x1 antical economizador / M24x1 Anti-lime economizer aerator
- 100129 Juego de conexiones 10x1 - H 3/8" a 60 cm / 10x1 - F 3/8" 60 cm connection set



67124 15 45 66	-	1,139	1-12	221,46
----------------	---	-------	------	--------



Ref. 67120 15 45 66

Grifo de lavabo un agua con sensor y batería

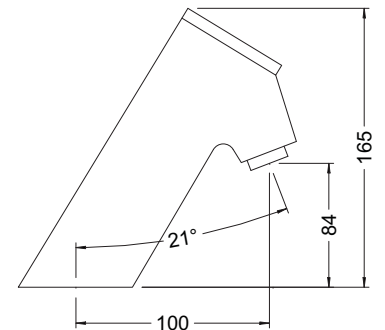
Alimentado por 1 pila 9V. 100.000 usos (2 años).
Equipado con un aireador plástico antical economizador de 6 l/m y todos los elementos de fijación.
Función anti-legionella durante 45 segundos después de 24 horas de inactividad.

Sensor basin one water tap with battery

Powered by one 9V battery.
Supplied with a plastic anti-lime economizer aerator with 6 l/min restrainer.
Includes all the fixation elements.
Anti-legionella function for 45 seconds after 24 hours of inactivity.



67120 15 45 66	-	1,9	1-14	400,72
----------------	---	-----	------	--------



CÓDIGO CODE	MEDIDA SIZE	PESO WEIGHT	CAJA / BOX CARTON	P.V.P. € PRICE €
----------------	----------------	----------------	----------------------	---------------------

67126 15 45 66	-	1,223	1-8	285,99
----------------	---	-------	-----	--------

Ref. 67126 15 45 66

NEW



Grifo de lavabo mezclador con sensor

Opción de alimentación mediante fuente de alimentación AC (ref. 9908 0407)

Con caja porta pilas externa para 4 pilas AA.

Provisto de un aireador antivandálico anti calcáreo economizador con limitación dinámica de 3 l/m.

Sensor basin mixing tap

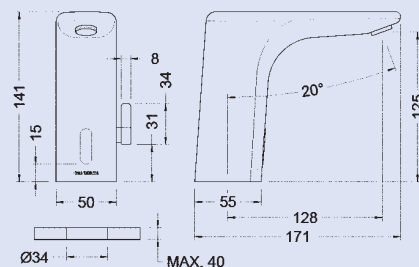
AC power supply option (ref. 9908 0407)

With external battery box for 4 AA batteries.

Supplied with anti-lime antivandal economizer aerator with 3 l/min dynamic restrainer.

Recambios / Spare parts

- 9908 0364 Cartucho mezclador / Mixing cartridge
- 9908 0403 Junta base / Base Gasket
- 9908 0406 Aireador M24x1 antical economizador 4 litros antivandálico / M24x1 Anti-lime economizer aerator 4 liters anti-vandal
- 9908 0413 Sensor IR / IR Sensor
- 9908 0419 Maneta mezcladora / Mixing handle
- 9908 0420 Adaptador / Adapter
- 9908 0421 Portapilas / Battery box
- 9908 0362 Válvula solenoide / Solenoid valve
- 9908 0360 Conjunto sujeción / Fixation set
- 100124 45 Juego de retenciones / Check valve set
- 100129 Juego de conexiones 10x1 - H 3/8" a 60 cm / 10x1 - F 3/8" 60 cm connection set



Ref. 67135 15 45 66

NEW



Grifo de lavabo mezclador con sensor y batería

Provisto de un aireador antivandálico anti calcáreo economizador con limitación dinámica de 3 l/m.

Suministrado con 4 pilas alcalinas AAA.

Sensor basin mixing tap with battery

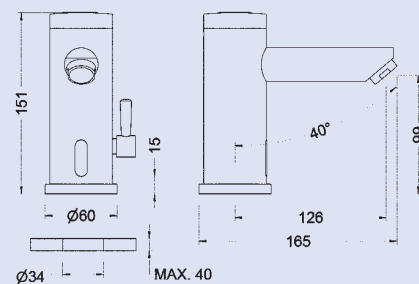
Provided with anti-lime antivandal economizer aerator with 3 l/min dynamic restrainer.

Supplied with 4 AAA alkaline batteries.

Recambios / Spare parts

- 9908 0361 Porta Pilas / Battery Box
- 9908 0312 Aireador M24x1 antical economizador / M24x1 Anti-lime economizer aerator
- 9908 0363 Sensor IR / IR Sensor
- 9908 0362 Válvula solenoide / Solenoid valve
- 9908 0364 Cartucho mezclador / Mixing cartridge
- 9908 0365 Maneta mezcladora / Mixer handle
- 9908 0360 Conjunto sujeción / Fixation set
- 100129 Juego de conexiones 10x1 - H 3/8" a 60 cm / 10x1 - F 3/8" 60 cm connection set
- 100124 45 Juego de retenciones / Check valve set
- 9908 0404 Tórica base / Base O-ring

67135 15 45 66	-	1,356	1-12	255,04
----------------	---	-------	------	--------



Ref. 67121 15 45 66

Grifo de lavabo mezclador con sensor y batería

Alimentado por 1 pila 9V. 100.000 usos (2 años).

Equipado con un aireador plástico antical economizador de 6 l/m y todos los elementos de fijación.

Función anti-legionella durante 45 segundos después de 24 horas de inactividad.

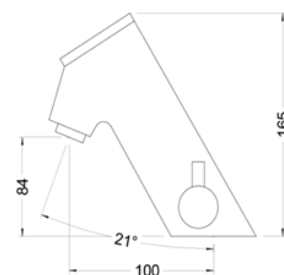
Sensor basin mixing tap with battery

Powered by one 9V battery. 100.000 uses (2 years)

Supplied with a plastic anti-lime economizer aerator with 6 l/min restrainer and all the fixation elements.

Anti-legionella function for 45 seconds after 24 hours of inactivity.

67121 15 45 66	-	2,25	1-12	462,58
----------------	---	------	------	--------



CÓDIGO CODE	MEDIDA SIZE	PESO WEIGHT	CAJA / BOX CARTON	P.V.P. € PRICE €
-------------	-------------	-------------	-------------------	------------------

67122 15 45 66	-	2,25	1-11	525,07
----------------	---	------	------	--------

Ref. 67122 15 45 66

NEW

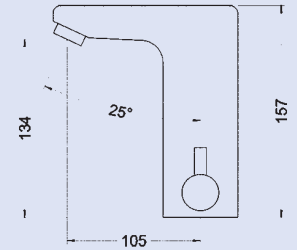


Grifo de lavabo mezclador con sensor y batería

Alimentado por 1 pila 9V. 100.000 usos (2 años).
Equipado con un aireador plástico antical economizador de 6 l/m y todos los elementos de fijación.
Función anti-legionella durante 45 segundos después de 24 horas de inactividad.

Sensor basin mixing tap with battery

Powered by one 9V battery. 100.000 uses (2 years)
Supplied with a plastic anti-lime economizer aerator with 6 l/min restrainer and all the fixation elements.
Anti-legionella function for 45 seconds after 24 hours of inactivity.



Ref. 67131 15 45 66

NEW



Grifo de lavabo mural con sensor

Suministrado con caja de control AC/DC, opción de alimentación mediante transformador AC (ref. 9908 0407) y o mezcla de agua caliente / fría mediante válvula mezclada bajo encimera (ref.1088 04)
Alimentado por 2 pilas AAA.
Provisto de un aireador antivandálico anti calcáreo economizador con limitación dinámica de 4 l/m.

Sensor wall-mounted basin tap

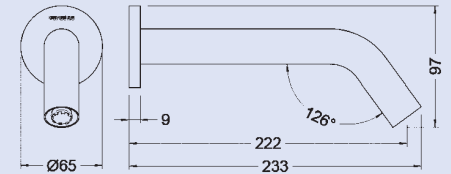
Supplied with AC/DC control box, with option of AC transformer (ref. 9908 0407) and hot / cold mixing through mixing valve under countertop. (ref. 1088 04)
Powered by 2 AAA batteries.
Supplied with anti-lime antivandal economizer aerator with 4 l/min dynamic restrainer.

Recambios / Spare parts

- 9908 0432 Caja solenoide + Portapilas / Solenoid box + Battery box
- 9908 0405 Aireador M16,5x1 antical economizador 4 litros antivandálico / M16,5x1 Anti-lime economizer aerator 4 liters anti-vandal
- 9908 0412 Sensor IR / IR Sensor
- 9908 0424 Cobertor / Cover
- 9908 0430 Conjunto caño 67131 15 45 66 / Spout set 67131 15 45 66



67131 15 45 66	-	0,533	1-5	256,56
----------------	---	-------	-----	--------



Ref. 67131 15 41 66

NEW



Grifo de lavabo mural con sensor Negro

Fabricado en latón CW617W y acabado en níquel negro mate.
Suministrado con caja de control AC/DC, opción de alimentación mediante transformador AC (ref. 9908 0407) y o mezcla de agua caliente / fría mediante válvula mezclada bajo encimera (ref.1088 04)
Alimentado por 2 pilas AAA.
Provisto de un aireador antivandálico anti calcáreo economizador con limitación dinámica de 4 l/m.

Black Sensor wall-mounted basin tap

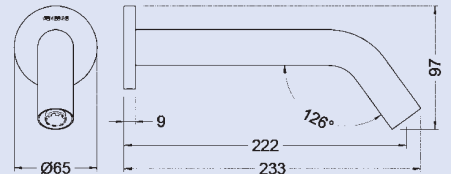
Made in CW617N brass and finished black matt nickel.
Supplied with AC/DC control box, with option of AC transformer (ref. 9908 0407) and hot / cold mixing through mixing valve under countertop. (ref. 1088 04)
Powered by 2 AAA batteries.
Supplied with anti-lime antivandal economizer aerator with 4 l/min dynamic restrainer.

Recambios / Spare parts

- 9908 0405 Aireador M16,5x1 antical economizador 4 litros antivandálico / M16,5x1 Anti-lime economizer aerator 4 liters anti-vandal
- 9908 0432 Caja solenoide + Portapilas / Solenoid box + Battery box
- 9908 0412 Sensor IR / IR Sensor
- 9908 0437 Cobertor / Cover
- 9908 0440 Conjunto caño 67131 15 41 66 / Spout set 67131 15 41 66

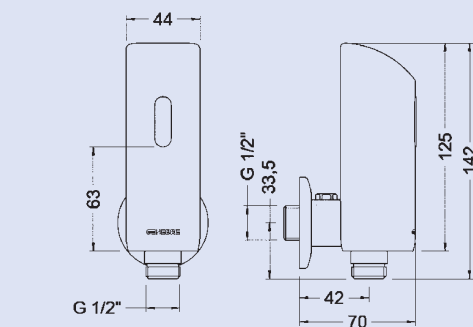


67131 15 41 66	-	0,533	1-5	296,56
----------------	---	-------	-----	--------



CÓDIGO CODE	MEDIDA SIZE	PESO WEIGHT	CAJA / BOX CARTON	P.V.P. € PRICE €
-------------	-------------	-------------	-------------------	------------------

1090 04	-	0,738	1-18	232,62
---------	---	-------	------	--------



*Tubo de salida no incluido. / *Outlet tube not included.

Ref. 1090 04

NEW

Válvula de urinario con sensor y batería

Válvula con sensor para urinario externo a batería, fabricado según UNE-EN 15091. Fabricado según UNE-EN 15091. Dotada de un sistema de detección por infrarrojos, con programación de cierre automático tras 6 segundos, posee un sistema de regulación de caudal y cierre con doble filtro antipartículas. Suministrado con 4 pilas alcalinas AAA.

Mismas medidas de instalación que nuestros urinarios temporizados ref. 1038 04 y 1185 04.

Totalmente adaptable con nuestros tubo salida ref: 1016 04, 1017 04, 1018 04, 1216 04, 1217 04 y 1218 04

Sensor urinal valve with battery

Sensor valve powered with battery for external urinal, manufactured by UNE-EN 15091. Fitted with an infra-red detection system programmed for continuous closing after 6 seconds, with flow regulation and closing system with double antiparticles filter. Supplied with 4 AAA alkaline batteries.

Same installation measurements as our timed urinals ref. 1038 04 and 1185 04

Fully adaptable with our outlet tube ref: 1016 04, 1017 04, 1018 04, 1216 04, 1217 04 and 1218 04

Recambios / Spare parts

- 9908 0361 Porta Pilas / Battery Box
- 9908 0362 Válvula solenoide / Solenoid valve
- 9908 0415 Sensor IR / IR Sensor
- 9908 0426 Regulador y filtro / Regulator and filter



Ref. 1216 04
1217 04

Accesorio para urinario recto 40 cm

Accesorio recto para válvula temporizada de urinario. Fabricado en latón CW617N cromado según EN 248. Incluye tuerca y junta.

1216 04	40 cm	0,143	1-48	18,74
1217 04	15,5 cm	0,08	1-96	12,67

Straight 40 cm urinal connector

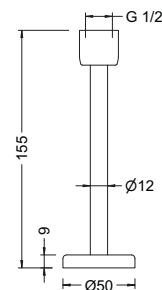
Straight urinal accessory for timed urinal valve. Made in CW617N brass chrome plated according to EN 248. Includes nut and gasket.

Accesorio para urinario recto 15,5 cm

Accesorio recto para válvula temporizada de urinario. Fabricado en latón CW617N cromado según EN 248. Incluye tuerca y junta.

Straight 15,5 cm urinal connector

Straight urinal accessory for timed urinal valve. Made in CW617N brass chrome plated according to EN 248. Includes nut and gasket.



Ref. 1218 04

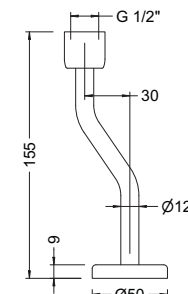
Accesorio para urinario curvo de 15,5 cm

Accesorio curvado para válvula temporizada de urinario. Diseño excéntrico para permitir un mejor ensamblaje. 155 mm de longitud. Fabricado en latón CW617N cromado según EN 248. Incluye tuerca y junta

1218 04	15,5 cm	0,091	1-96	13,17
---------	---------	-------	------	-------

Curved 15,5 cm urinal connector

Curved urinal accessory for timed urinal valve. Eccentric design to for an easy assembling. 155 millimeters long. Made in CW617N brass chrome plated according to EN 248. Includes nut and gasket



Ref. 1091 04

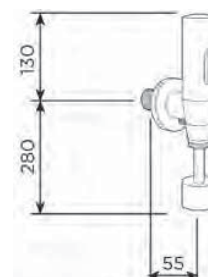
Válvula de urinario con sensor y batería

Dotada de un sistema de detección por infrarrojos. Programada para cierre automático tras 8 segundos. Fabricada en latón CW617N, cromado según EN 248, alimentada por 1 pila 9V. 100,000 usos (2 años). Posibilidad de regulación del caudal o cierre del suministro de agua para realizar cualquier mantenimiento. Tubo de desagüe incluido Ø 14 L. 250 mm.

1091 04	-	1,7	1-15	614,54
---------	---	-----	------	--------

Sensor urinal valve with battery

Fitted with an infra-red detection system. Programmed for auto-closing after 8 seconds. Made in CW617N brass chrome plated according to EN 248 and powered by one 9V battery. 100,000 uses (2 years) Flow regulation or closing of the water supply to carry any maintenance. Including drainer tube Ø 14 L. 250 mm.



CÓDIGO CODE	MEDIDA SIZE	PESO WEIGHT	CAJA / BOX CARTON	P.V.P. € PRICE €
----------------	----------------	----------------	----------------------	---------------------

1083 04	-	1,415	1-12	293,83
---------	---	-------	------	--------

Ref. 1083 04

NEW

Válvula empotrada de urinario con sensor

Válvula con sensor empotrada para urinario alimentada a 220 V o batería (2 pilas AA).

Dotada de un sistema de detección por infrarrojos, con programación de cierre automático tras 6 segundos, posee un sistema de regulación de caudal y cierre con doble filtro antipartículas.

Incluye todos los elementos para su instalación, caja de acero inoxidable 304, fuente de alimentación y porta pilas.

Built-in sensor urinal valve

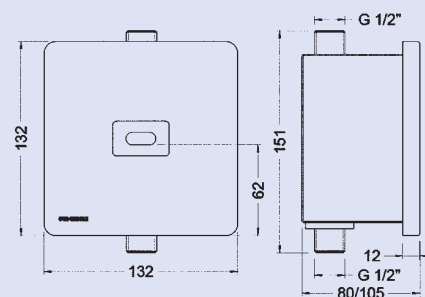
Sensor built-in valve for urinal powered to 220 v or with battery (2 AA batteries).

Fitted with an infra-red detection system programmed for continuous closing after 6 seconds, with flow regulation and closing system with double antiparticles filter.

Supplied with all the necessary element to be installed, 304 SS box, transformer, and battery box.

Recambios / Spare parts

- 9908 0416 Sensor IR con portapilas / IR Sensor with battery box
- 9908 0407 Transformador / Transformer
- 9908 0426 Regulador y filtro / Regulator and filter
- 9908 0427 Placa frontal / Frontal Plate
- 9908 0362 Válvula solenoide / Solenoid valve



Ref. 1194 04

Válvula empotrada de urinario con batería

Dotada de un sistema de detección por infrarrojos programado para cierre automático tras 8 segundos.

Válvula fabricada en latón CW617N, placa de acero fabricada en AISI 304 acabado mate. Alimentada por 1 pila 9V.

Posibilidad de regulación del caudal o cierre del suministro de agua para realizar cualquier mantenimiento.

Tiempo de descarga regulable. Suministrado con caja de montaje.

Built-in sensor urinal valve with battery

Fitted with an infra-red detection system.

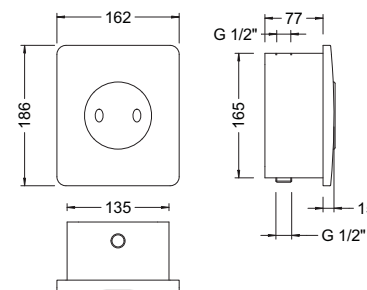
Programmed for auto-closing after 8 seconds.

Valve made in CW617N, AISI 304 matte finish plate. Powered by one 9V battery.

Flow and closing regulation of the water supply to carry any maintenance. Adjustable discharge time. Supplied with assembly box.



1194 04	-	1,48	1-6	354,02
---------	---	------	-----	--------



Ref. 1089 04

Válvula empotrada de urinario, alimentada a 230V

Dotada de un sistema de detección por infrarrojos programada para cierre automático tras 8 segundos.

Válvula fabricada en latón CW617N, placa de acero fabricada en acero inoxidable AISI 304. Alimentado a 230 VAC.

Posibilidad de regulación del caudal o cierre del suministro de agua para realizar cualquier mantenimiento.

Suministrado con caja de montaje.

Built-in sensor urinal valve, powered to 230V

Fitted with an infra-red detection system.

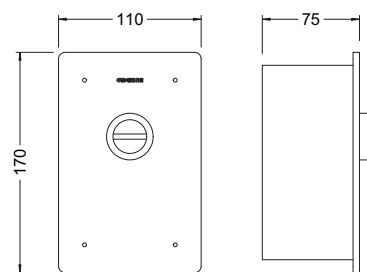
Programmed for auto-closing after 8 seconds.

Valve made in CW617N, SS304 plate. Powered to 230 V

Flow regulation or closing of the water supply to carry any maintenance. Adjustable discharge time. Supplied with assembly box.



1089 04	-	2,9	1-12	704,72
---------	---	-----	------	--------



Ref. 1084 04

NEW

Válvula empotrada de ducha con sensor

Válvula empotrada con sensor para ducha alimentada a 220 V o batería (2 pilas AA), fabricado según UNE-EN 15091. Placa en latón CW617N cromada según EN248.

Dotada de un sistema de detección por infrarrojos, con programación de cierre automático tras 25 segundos, posee un sistema de regulación de caudal y cierre con doble filtro antipartículas.

Incluye todos los elementos para su instalación, caja de acero inoxidable 304, fuente de alimentación y porta pilas.

Built-in sensor shower valve

Sensor built-in valve for urinal powered to 220 v or with battery (2 AA batteries), manufactured by UNE-EN 15091. Plate made in CW617N brass according EN248.

Fitted with an infra-red detection system programmed for continuous closing after 25 seconds, with flow regulation and closing system with double antiparticles filter.

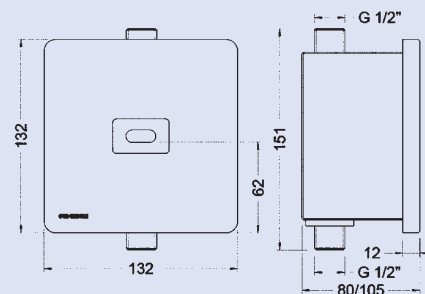
Supplied with all the necessary element to be installed, 304 SS box, transformer, and battery box

Recambios / Spare parts

- 9908 0417 Sensor IR con portapilas / IR Sensor with battery box
- 9908 0407 Transformador / Transformer
- 9908 0426 Regulador y filtro / Regulator and filter
- 9908 0427 Placa frontal / Frontal Plate
- 9908 0362 Válvula solenoide / Solenoid valve



1084 04	-	1,415	1-12	290,77
---------	---	-------	------	--------



CÓDIGO CODE	MEDIDA SIZE	PESO WEIGHT	CAJA / BOX CARTON	P.V.P. € PRICE €
----------------	----------------	----------------	----------------------	---------------------

1087 06	-	1,802	1-4	391,14
---------	---	-------	-----	--------

Ref. 1087 06

NEW

Válvula empotrada de inodoro 1" con sensor

Válvula empotrada con sensor para inodoro alimentada a 220 V o batería (4 pilas AAA), fabricado según UNE-EN 15091. Placa en latón CW617N cromada según EN248.

Dotada de un sistema de detección por infrarrojos, con programación de cierre automático tras 8 segundos, posee un sistema de regulación de caudal y cierre con doble filtro antipartículas.

Incluye todos los elementos para su instalación, caja de acero inoxidable 304, fuente de alimentación y porta pilas.

Built-in sensor 1" toilet valve

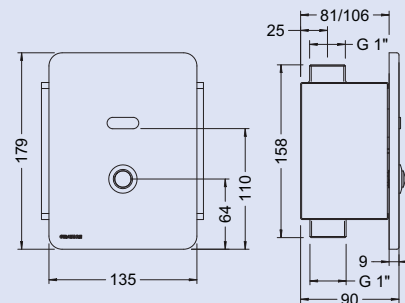
Sensor built-in valve for WC powered to 220 v or with battery (4 AAA batteries), manufactured by UNE-EN 15091. Plate made in CW617N brass according EN248.

Fitted with an infra-red detection system programmed for continuous closing after 8 seconds, with flow regulation and closing system with double antiparticles filter.

Supplied with all the necessary element to be installed, 304 SS box, transformer, and battery box.

Recambios / Spare parts

- 9908 0407 Transformador / Transformer
- 9908 0422 Sensor IR / IR sensor
- 9908 0423 Porta pilas / Battery box
- 9908 0425 Conjunto juntas y muelles. / Set of Gaskets and Springs.
- 9908 0428 Placa frontal / Frontal Plate
- 9908 0429 Conjunto pulsador / Push button set
- 9908 0362 Válvula solenoide / Solenoide valve
- 9908 0420 Adaptador / Adapter



Ref. 1081

Termómetro infrarrojo sin contacto

Rango de medición: cuerpo 32.0 a 42.9 °C (89.6 a 109.3 °F) Precisión: Humanos ± 0.2 °C (0.4 °F) 36.0 a 39.0 °C (96.8 a 102.2 °F) . Distancia de medición: 3 a 5 cm. Parada automática: 30 segundos.

Non-contact infrared thermometer

Measuring range: For human body temperature measurement 32 - 42.5o C (89.6 ~ 108.5o F). uman body temperature measurement ± 0.2 °C (0.4 °F) 36.0 a 39.0 °C (96.8 a 102.2 °F). Measuring distance: 3 - 5 cm. Automatic shutdown: 30 seconds.



1081	-	0,105	1-50	104,90
------	---	-------	------	--------



Ref. 1082

NEW

Termómetro infrarrojo sin contacto de pared

Cantidad de lecturas en modo "contar": 999. Alarma automática en situación anormal: leds parpadean + señales acústicas. Lectura automática: distancia de medida 5 - 10 cm. Pantalla digital. Alimentación: mediante cable USB conectado a adaptador o mediante pila 18650 Li-ion

(pila no incluida) Formas de instalación del termómetro: mediante dos tornillos, mediante dos cintas adhesivas doble cara o mediante soporte.

Temperatura ambiente: 10 - 40°C (recomendado 15 - 35°C). Rango de medida: 0 - 50 °C. Tiempo de lectura: 0,5 s. Tensión de entrada: DC 5V.

Peso: 350 g. Dimensiones: 170 x 115 x 140 mm. Precisión: ±0,2 °C en rango 34 - 45°C.

Wall non-contact infrared thermometer

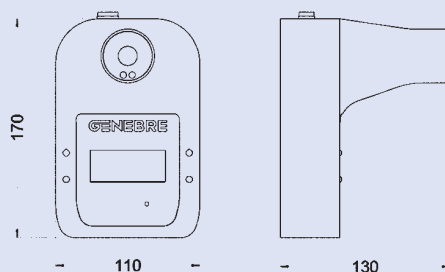
Counting capacity: 999. Abnormal automatic alarm: leds flashing + acoustic signals. Automatic measurement: measuring distance 5 - 10 cm.

Digital display. Power: by USB wire connected to an adaptor or by battery 18650 Li-ion (battery not included). Installation ways: by two screws, by two double-sided adhesive tapes, or by a bracket fixing. Environment temperature: 10 - 40°C (recommended 15 - 35°C). Infrared measuring range: 0 - 50 °C.

Response time: 0,5 s. Input voltage: DC 5V. Weight: 350 g. Dimensions: 170 x 115 x 140 mm. Accuracy: ±0,2 °C (between 34 - 45°C)



1082	-	0,32	1-16	212,42
------	---	------	------	--------



GRIFERÍA TEMPORIZADA

TIMED TAPS

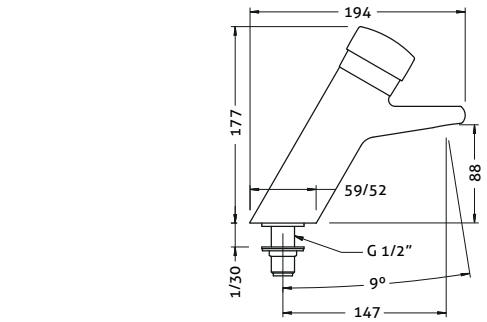


domini ambiental

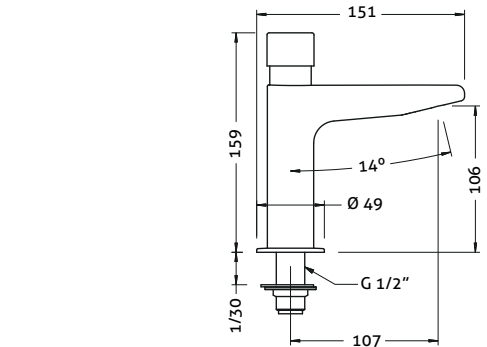


CÓDIGO CODE	MEDIDA SIZE	PESO WEIGHT	CAJA / BOX CARTON	P.V.P. € PRICE €
-------------	-------------	-------------	-------------------	------------------

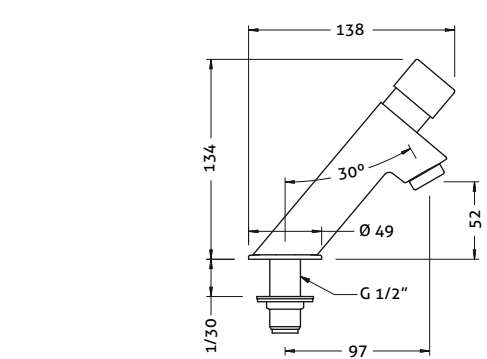
1033 04	1/2"	1,29	1-12	127,94
---------	------	------	------	--------



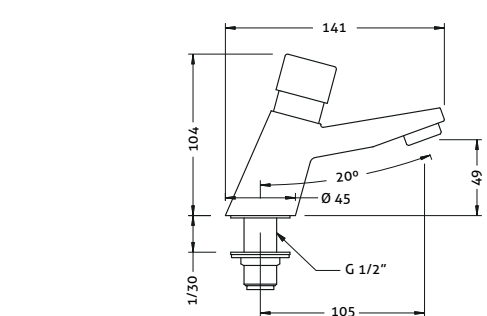
1159 04	1/2"	0,643	1-14	80,81
---------	------	-------	------	-------



1030 04	1/2"	0,688	1-24	60,60
---------	------	-------	------	-------



1036 04	1/2"	0,6	1-36	50,19
---------	------	-----	------	-------



Ref. 1033 04



Lavabo temporizado

Grifo de lavabo temporizado para instalar sobre encimera. Dotado de un cartucho de cierre automático temporizado de 7 a 10 segundos. Provisto de un aireador antivandálico plástico antical y un filtro plástico antipartículas.

Timed basin tap

Timed basin tap to be installed on countertop. Fitted an auto-closing cartridge timed from 7 to 10 seconds. Fitted with plastic anti-lime anti-vandalic aerator and plastic anti-particle filter.

Recambios / Spare parts

- CA1033 Cartucho temporizado lavabo / Basin timed cartridge
- MU1160 Set de muelles para cartucho temporizado / Timed cartridge spring set
- VP0002 Set de juntas y vaso temporizado 7"- 10" / 7" to 10" Timed cap and gasket set
- 100098 Conjunto sujeción 1/2" / 1/2" Fixation set
- 100072 45 Aireador M24 x 1 antical antivandálico / M24 x 1 Antivandal anti-lime aerator

Ref. 1159 04



Lavabo temporizado

Grifo de lavabo temporizado para instalar sobre encimera. Dotado de un cartucho de cierre automático temporizado de 7 a 10 segundos. Provisto de un aireador antivandálico plástico antical y un filtro plástico antipartículas.

Timed basin tap

Timed basin tap to be installed on countertop. Fitted an auto-closing cartridge timed from 7 to 10 seconds. Fitted with plastic anti-lime anti-vandalic aerator and plastic anti-particle filter.

Recambios / Spare parts

- CA1160 Cartucho temporizado lavabo / Basin timed cartridge
- MU1160 Set de muelles para cartucho temporizado / Timed cartridge spring set
- VP0002 Set de juntas y vaso temporizado 7"- 10" / 7" to 10" Timed cap and gasket set
- 100098 Conjunto sujeción 1/2" / 1/2" Fixation set
- 100072 45 Aireador M24 x 1 antical antivandálico / M24 x 1 Antivandal anti-lime aerator

Ref. 1030 04



Lavabo temporizado Ipson

Grifo de lavabo temporizado para instalar sobre encimera. Dotado de un cartucho de cierre automático temporizado de 7 a 10 segundos. Provisto de un aireador plástico antical economizador a 6 l/m y un filtro plástico antipartículas.

Ipson timed basin tap

Timed basin tap to be installed on countertop. Fitted an auto-closing cartridge timed from 7 to 10 seconds. Fitted with plastic anti-lime economizer 6 l/min aerator and plastic anti-particle filter.

Recambios / Spare parts

- CA1160 Cartucho temporizado lavabo / Basin timed cartridge
- MU1160 Set de muelles para cartucho temporizado / Timed cartridge spring set
- VP0002 Set de juntas y vaso temporizado 7"- 10" / 7" to 10" Timed cap and gasket set
- 100098 Conjunto sujeción 1/2" / 1/2" Fixation set
- 100076 45 Aireador M24x1 antical economizador 6 litros / M24x1 Economizer anti-lime 6 liters aerator



Ref. 1036 04



Lavabo temporizado

Grifo de lavabo temporizado para instalar sobre encimera. Dotado de un cartucho de cierre automático temporizado de 7 a 10 segundos. Provisto de un aireador plástico antical economizador a 6 l/m y un filtro plástico antipartículas.

Timed basin tap

Timed basin tap to be installed on countertop. Fitted an auto-closing cartridge timed from 7 to 10 seconds. Fitted with plastic anti-lime economizer 6 l/min aerator and plastic anti-particle filter.

Recambios / Spare parts

- CA1160 Cartucho temporizado lavabo / Basin timed cartridge
- MU1160 Set de muelles para cartucho temporizado / Timed cartridge spring set
- VP0002 Set de juntas y vaso temporizado 7"- 10" / 7" to 10" Timed cap and gasket set
- 100098 Conjunto sujeción 1/2" / 1/2" Fixation set
- 100076 45 Aireador M24x1 antical economizador 6 litros / M24x1 Economizer anti-lime 6 liters aerator



CÓDIGO CODE	MEDIDA SIZE	PESO WEIGHT	CAJA / BOX CARTON	P.V.P. € PRICE €
----------------	----------------	----------------	----------------------	---------------------

1160 04	1/2"	0,668	1-36	50,81
---------	------	-------	------	-------

Ref. 1160 04



Lavabo temporizado

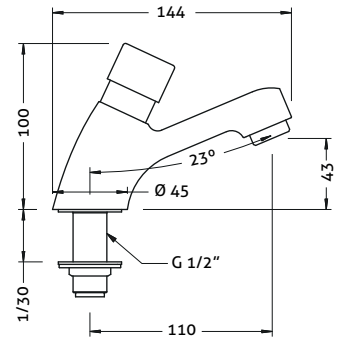
Grifo de lavabo temporizado para instalar sobre encimera. Dotado de un cartucho de cierre automático **temporizado de 7 a 10 segundos**. Provisto de un aireador plástico antical economizador a 6 l/m y un filtro plástico antipartículas.

Timed basin tap

*Timed basin tap to be installed on countertop. Fitted an auto-closing cartridge **timed from 7 to 10 seconds**. Fitted with plastic anti-lime economizer 6 l/min aerator and plastic anti-particle filter.*

Recambios / Spare parts

- CA1160 Cartucho temporizado lavabo / Basin timed cartridge
- MU1160 Set de muelles para cartucho temporizado / Timed cartridge spring set
- VP0002 Set de juntas y vaso temporizado 7"- 10" / 7" to 10" Timed cap and gasket set
- 100098 Conjunto sujeción 1/2" / 1/2" Fixation set
- 100076 45 Aireador M24x1 antical economizador 6 litros / M24x1 Economizer anti-lime 6 liters aerator



Ref. 1158 04

NEW



Lavabo temporizado

Grifo de lavabo temporizado para instalar sobre encimera. Dotado de un cartucho de cierre automático **temporizado de 4 a 7 segundos**. Provisto de un aireador plástico antical economizador a 6 l/m y un filtro plástico antipartículas.

Timed bashbasin tap

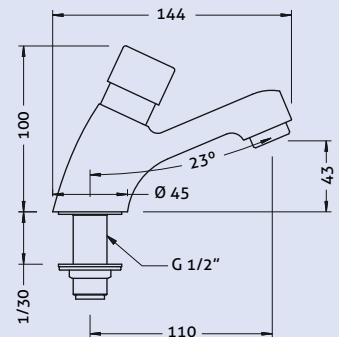
*Timed basin tap to be installed on countertop. Fitted an auto-closing cartridge **timed from 4 to 7 seconds**. Fitted with plastic anti-lime economizer 6 l/min aerator and plastic anti-particle filter.*

Recambios / Spare parts

- CA1185 Cartucho temporizado urinario / Urinal valve timed cartridge
- MU1160 Set de muelles para cartucho temporizado / Timed cartridge spring set
- VP0001 Set de juntas y vaso temporizado 4"-7" / 4" to 7" Timed cap and gasket set
- 100098 Conjunto sujeción 1/2" / 1/2" Fixation set
- 100076 45 Aireador M24x1 antical economizador 6 litros / M24x1 Economizer anti-lime 6 liters aerator



1158 04	1/2"	0,625	1-36	44,89
---------	------	-------	------	-------



Ref. 1034 04



Lavabo temporizado mezclador

Grifo de lavabo temporizado mezclador para instalar en pared sobre encimera. Dotado de un cartucho de cierre automático temporizado de 7 a 10 segundos y de un mezclador manual en latón. Provisto de un aireador antivandálico plástico antical y un filtro plástico antipartículas. Incluye válvulas antirretorno y conexiones flexibles.

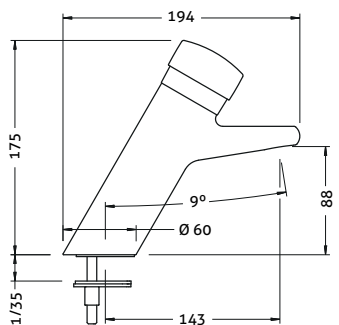
Mixer timed basin tap

Mixer timed basin tap to be installed on a wall over the countertop. Fitted an auto-closing cartridge timed from 7 to 10 seconds and a manual brass mixer. Fitted with plastic anti-lime anti-vandalic aerator and plastic anti-particle filter. Includes check valves and flexible connections.

Recambios / Spare parts

- CA1033 Cartucho temporizado lavabo / Basin timed cartridge
- MU1160 Set de muelles para cartucho temporizado / Timed cartridge spring set
- VP0002 Set de juntas y vaso temporizado 7"- 10" / 7" to 10" Timed cap and gasket set
- 100090 Conjunto sujeción / Fixation set
- 100072 45 Aireador M24 x 1 antical antivandálico / M24 x 1 Antivandal anti-lime aerator
- 100103 Juego de conexiones 10x1 x H 3/8" a 35 cm / 10x1 - F 3/8" 35 cm connection set
- 100124 45 Juego de retenciones / Check valve set
- 9901 0043 Set de juntas para maneta temperatura / Gasket set for temperature handle

1034 04	-	1,65	1-12	162,22
---------	---	------	------	--------



CÓDIGO CODE	MEDIDA SIZE	PESO WEIGHT	CAJA / BOX CARTON	P.V.P. € PRICE €
1031 04	-	1,03	1-24	97,94

Ref. 1031 04



Lavabo temporizado mezclador

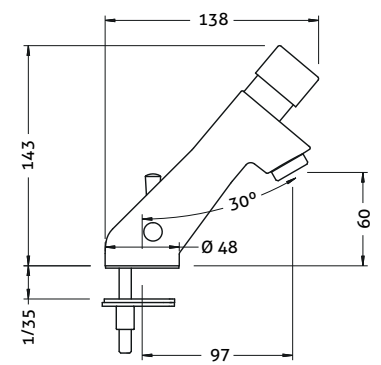
Grifo de lavabo temporizado mezclador para instalar en pared sobre encimera. Dotado de un cartucho de cierre automático temporizado de 7 a 10 segundos y de un mezclador manual en latón. Provisto de un aireador plástico antical economizador a 6 l/m y un filtro plástico antipartículas. Incluye válvulas antirretorno y conexiones flexibles.

Mixer timed basin tap

Mixer timed basin tap to be installed on a wall over the countertop. Fitted an auto-closing cartridge timed from 7 to 10 seconds and a manual brass mixer. Fitted with plastic anti-lime economizer 6 l/min aerator and plastic anti-particle filter. Includes check valves and flexible connections.

Recambios / Spare parts

- CA1160 Cartucho temporizado lavabo / Basin timed cartridge
- MU1160 Set de muelles para cartucho temporizado / Timed cartridge spring set
- VP0002 Set de juntas y vaso temporizado 7"- 10" / 7" to 10" Timed cap and gasket set
- 100090 Conjunto sujeción / Fixation set
- 100076 45 Aireador M24x1 antical economizador 6 litros / M24x1 Economizer anti-lime 6 liters aerator
- 100103 Juego de conexiones 10x1 x H 3/8" a 35 cm / 10x1 - F 3/8" 35 cm connection set
- 100124 45 Juego de retenciones / Check valve set
- 9901 0043 Set de juntas para maneta temperatura / Gasket set for temperature handle
- MA1031 Maneta mezcladora / Mixing handle



Ref. 1037 04



Lavabo temporizado mural

Grifo de lavabo temporizado para instalar en pared sobre encimera. Dotado de un cartucho de cierre automático temporizado de 7 a 10. Provisto de un aireador plástico antical economizador con limitador a 6 l/m y un filtro plástico antipartículas.

Wall-mounted timed basin tap

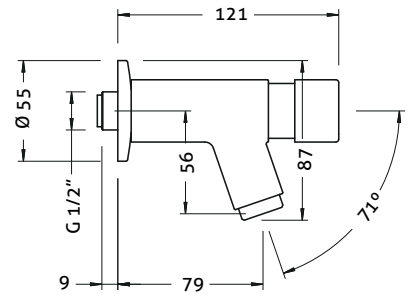
Timed basin tap to be installed on a wall over the countertop. Fitted an auto-closing cartridge timed from 7 to 10 seconds. Fitted with plastic anti-lime economizer 6 l/min aerator and plastic anti-particle filter.

Recambios / Spare parts

- CA1160 Cartucho temporizado lavabo / Basin timed cartridge
- MU1160 Set de muelles para cartucho temporizado / Timed cartridge spring set
- VP0002 Set de juntas y vaso temporizado 7"- 10" / 7" to 10" Timed cap and gasket set
- 100076 45 Aireador M24x1 antical economizador 6 litros / M24x1 Economizer anti-lime 6 liters aerator



1037 04	1/2"	0,479	1-48	39,79
---------	------	-------	------	-------



Ref. 1166 04



Lavabo temporizado mural

Grifo de lavabo temporizado para instalar en pared sobre encimera. Dotado de un cartucho de cierre automático temporizado de 7 a 10. Provisto de un aireador plástico antical economizador con limitador a 6 l/m y un filtro plástico antipartículas.

Wall-mounted timed basin tap

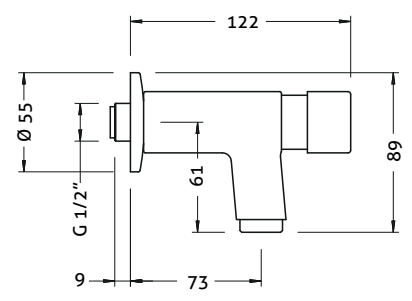
Timed basin tap to be installed on a wall over the countertop. Fitted an auto-closing cartridge timed from 7 to 10 seconds. Fitted with plastic anti-lime economizer 6 l/min aerator and plastic anti-particle filter.

Recambios / Spare parts

- CA1160 Cartucho temporizado lavabo / Basin timed cartridge
- MU1160 Set de muelles para cartucho temporizado / Timed cartridge spring set
- VP0002 Set de juntas y vaso temporizado 7"- 10" / 7" to 10" Timed cap and gasket set
- 100076 45 Aireador M24x1 antical economizador 6 litros / M24x1 Economizer anti-lime 6 liters aerator



1166 04	1/2"	0,51	1-48	40,40
---------	------	------	------	-------



CÓDIGO CODE	MEDIDA SIZE	PESO WEIGHT	CAJA / BOX CARTON	P.V.P. € PRICE €
----------------	----------------	----------------	----------------------	---------------------

1038 04	1/2"	0,39	1-48	40,40
---------	------	------	------	-------

Ref. 1038 04

Válvula temporizada urinario

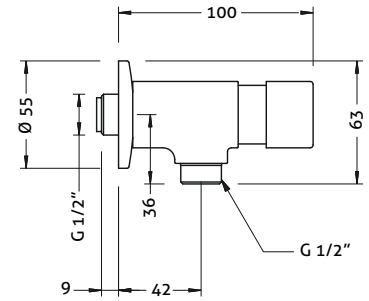
Válvula temporizada de urinario para instalar en pared. Dotada de un cartucho de cierre automático temporizado de 4 a 7 segundos. Provisita de un filtro plástico antipartículas.

Timed urinal valve

Timed urinal valve to be installed on a wall. Fitted an auto-closing cartridge timed from 4 to 7 seconds. Fitted with an anti-particle filter.

Recambios / Spare parts

- CA1185 Cartucho temporizado urinario / Urinal valve timed cartridge
- MU1160 Set de muelles para cartucho temporizado / Timed cartridge spring set
- VP0001 Set de juntas y vaso temporizado 4"-7" / 4" to 7" Timed cap and gasket set



1185 04	1/2"	0,408	1-48	38,57
---------	------	-------	------	-------

Ref. 1185 04

Válvula temporizada urinario

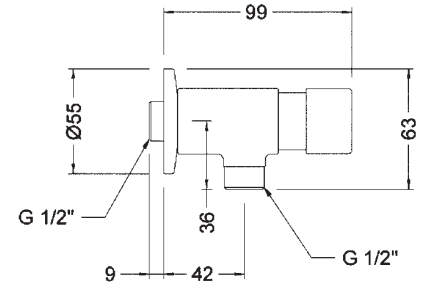
Válvula temporizada de lavabo para instalar en pared. Dotada de un cartucho de cierre automático temporizado de 4 a 7 segundos. Provisita de un filtro plástico antipartículas.

Timed urinal valve

Timed basin tap to be installed on a wall. Fitted an auto-closing cartridge timed from 4 to 7 seconds. Fitted with an anti-particle filter.

Recambios / Spare parts

- CA1185 Cartucho temporizado urinario / Urinal valve timed cartridge
- MU1160 Set de muelles para cartucho temporizado / Timed cartridge spring set
- VP0001 Set de juntas y vaso temporizado 4"-7" / 4" to 7" Timed cap and gasket set



1161 04	1/2"	0,562	1-20	49,59
---------	------	-------	------	-------

Ref. 1161 04

Válvula temporizada urinario empotrada

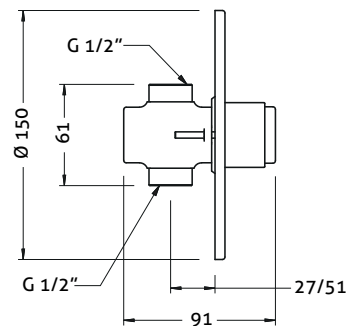
Válvula temporizada de urinario para instalar empotrada en pared. Dotada de un cartucho de cierre automático temporizado de 4 a 7 segundos. Incluye placa deslizante de latón cromado asegurada mediante tornillos.

Built-in timed urinal valve

Built-in timed urinal valve to be installed on a wall. Fitted an auto-closing cartridge timed from 4 to 7. Includes chrome plated sliding cover plate fixed by screws.

Recambios / Spare parts

- CA1161 Cartucho temporizado urinario empotrado / Built-in urinal valve timed cartridge
- MU1160 Set de muelles para cartucho temporizado / Timed cartridge spring set
- VP0001 Set de juntas y vaso temporizado 4"-7" / 4" to 7" Timed cap and gasket set
- PA1050 Placa para empotrado temporizado / In-built timed tap plate



1016 04	400	0,143	1-48	16,53
---------	-----	-------	------	-------

-	155	0,08	1-96	11,02
---	-----	------	------	-------

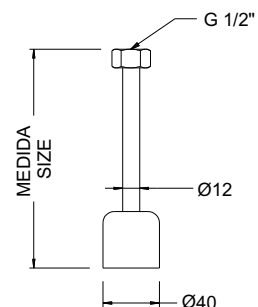
Ref. 1016 04 - 1017 04

Accesorio para urinario recto

Accesorio recto para válvula temporizada de urinario. Fabricado en latón CW617N cromado según EN 248. Incluye tuerca y junta.

Straight urinal connector

Straight urinal accessory for timed urinal valve. Made in CW617N brass chrome plated according to EN 248. Includes nut and gasket.



CÓDIGO CODE	MEDIDA SIZE	PESO WEIGHT	CAJA / BOX CARTON	P.V.P. € PRICE €
----------------	----------------	----------------	----------------------	---------------------

1018 04	-	0,091	1-96	11,02
---------	---	-------	------	-------

Ref. 1018 04

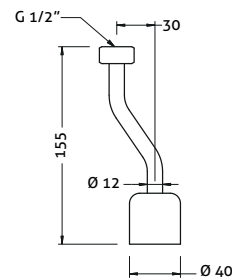


Accesorio para urinario curvo de 15,5 cm

Accesorio curvado para válvula temporizada de urinario. Diseño excéntrico para permitir un mejor ensamblaje. 155 mm de longitud. Fabricado en latón CW617N cromado según EN 248. Incluye tuerca y junta

Curved 15,5 cm urinal connector

Curved urinal accessory for timed urinal valve. Eccentric design to for an easy assembling. 155 millimeters long. Made in CW617N brass chrome plated according to EN 248. Includes nut and gasket



Ref. 1180 04



Mezclador termostático temporizado empotrado

Grifo mezclador termostático temporizado de ducha para instalar empotrado en pared. Dotada de un cartucho de cierre automático temporizado de 25 a 30 segundos. Cartucho termostático de latón dotado de sistema de seguridad antiescaldamiento según EN 1111. Cuerpo en latón CC754S cromado según EN 248. Incluye válvulas antirretorno, filtros desmontables y placa deslizante de latón cromado.

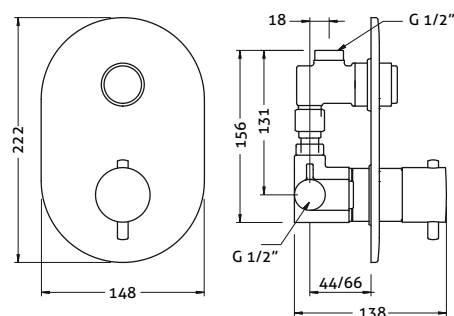
Built-in timed thermostatic mixer

Built-in thermostatic timed mixer shower tap to be installed on a wall. Fitted an auto-closing cartridge timed from 25 to 30. Brass thermostatic cartridge fitted with anti-scalding system according to EN 1111. Body in CC754S brass chrome plated according to EN 248. Includes check valves, removable filters and chrome plated sliding cover plate.

Recambios / Spare parts

- PA1180 Placa para empotrado termostático temporizado / In-built thermostatic timed tap plate
- CA1175 Cartucho temporizado ducha empotrada / Built-in shower timed cartridge
- MU1160 Set de muelles para cartucho temporizado / Timed cartridge spring set
- VP0003 Set de juntas y vaso temporizado 25"-30" / 25" to 30" Timed cap and gasket set
- 9908 0051 Cartucho termostático empotrada / Built-in tap thermostatic mixer cartridge
- 9908 0100 Cobertor cartucho termostático / Thermostatic cartridge cover
- 9908 0101 Volante cartucho termostático / Thermostatic cartridge handle
- 9908 0012 Retenciones termostáticas empotradas / Built-in tap thermostatic mixer check valve

1180 04	1/2"	2,25	1-4	320,77
---------	------	------	-----	--------



Ref. 1173 04



Ducha empotrada temporizada

Grifo de ducha temporizada para instalar empotrado en pared. Dotado de un cartucho de cierre automático temporizado de 25 a 30. Incluye placa deslizante de latón cromado.

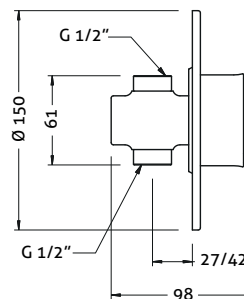
Built-in timed shower tap

Built-in timed shower tap to be installed on a wall. Fitted an auto-closing CW617N brass cartridge timed from 25 to 30 seconds. Includes chrome plated sliding cover plate.

Recambios / Spare parts

- CA1173 Cartucho temporizado ducha empotrada / Built-in shower timed cartridge
- MU1160 Set de muelles para cartucho temporizado / Timed cartridge spring set
- VP0003 Set de juntas y vaso temporizado 25"-30" / 25" to 30" Timed cap and gasket set
- PA1163 Placa para empotrado temporizado / In-built timed tap plate

1173 04	1/2"	0,683	1-12	63,05
---------	------	-------	------	-------



Ref. 1175 04



Ducha empotrada temporizada

Grifo de ducha temporizada para instalar empotrado en pared. Dotado de un cartucho de cierre automático temporizado de 25 a 30 segundos. Incluye placa deslizante de latón cromado asegurada mediante tornillos.

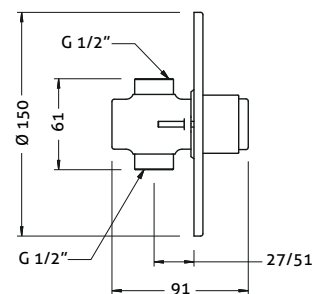
Built-in timed shower tap

Built-in timed shower tap to be installed on a wall. Fitted an auto-closing cartridge timed from 25 to 30 seconds. Includes chrome plated sliding cover plate fixed by screws.

Recambios / Spare parts

- CA1175 Cartucho temporizado ducha empotrada / Built-in shower timed cartridge
- MU1160 Set de muelles para cartucho temporizado / Timed cartridge spring set
- VP0003 Set de juntas y vaso temporizado 25"-30" / 25" to 30" Timed cap and gasket set
- PA1050 Placa para empotrado temporizado / In-built timed tap plate

1175 04	1/2"	0,56	1-20	49,59
---------	------	------	------	-------



CÓDIGO CODE	MEDIDA SIZE	PESO WEIGHT	CAJA / BOX CARTON	P.V.P. € PRICE €
----------------	----------------	----------------	----------------------	---------------------

1172 04	1/2"	0,41	1-48	45,91
---------	------	------	------	-------

Ref. 1172 04



Ducha temporizada mural

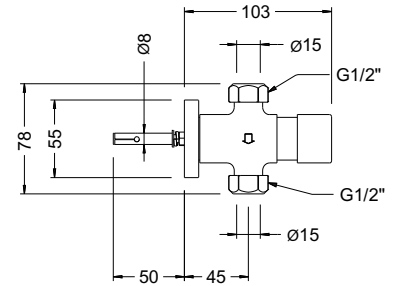
Grifo de ducha temporizada para instalar pared. Dotado de un cartucho de cierre automático temporizado de 25 a 30 segundos. Sistema de conexión rápido. Incluye elementos de fijación.

Timed shower tap

Shower timed tap to be installed on a wall. Fitted an auto-closing cartridge timed from 25 to 30 seconds. Fast connection system. Includes fixation set.

Recambios / Spare parts

- CA1172 Cartucho temporizado ducha / Shower timed cartridge
- MU1160 Set de muelles para cartucho temporizado / Timed cartridge spring set
- VP0003 Set de juntas y vaso temporizado 25"-30" / 25" to 30" Timed cap and gasket set



1190 04	1/2"	0,491	1-50	74,54
---------	------	-------	------	-------

Ref. 1190 04



Grifo temporizado encastrable en lavamanos

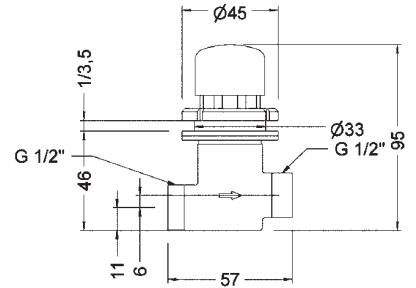
Grifo temporizado para instalar encastado en lavabo. Dotada de un cartucho de cierre automático temporizado de 10 segundos. Incluye elementos de fijación.

Built-in timed washbasin tap

Built-in timed tap to be installed on a wash-basin. Fitted an auto-closing cartridge timed at 10 seconds. Includes fixation set.

Recambios / Spare parts

- CA1190 Cartucho temporizado para 1190 04 / Timed cartridge for 1190 04



1191 04	1/2"	1,022	1-1	144,56
---------	------	-------	-----	--------

Ref. 1191 04



Grifo temporizado mezclador encastrable en lavamanos

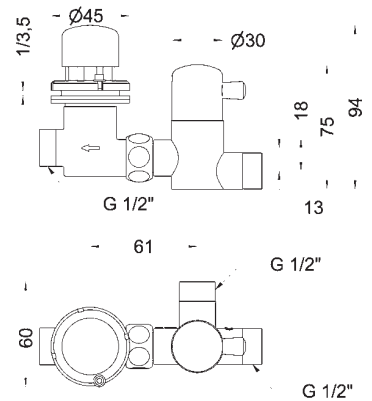
Grifo temporizado mezclador para instalar encastado en lavabo. Dotada de un cartucho de cierre automático temporizado de 10 segundos y de un mezclador manual en latón. Incluye elementos de fijación.

Built-in timed mixer washbasin tap

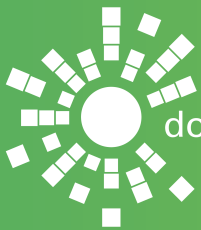
Built-in mixer timed tap to be installed on a wash-basin. Fitted an auto-closing cartridge timed at 10 seconds and a manual brass mixer. Includes fixation set.

Recambios / Spare parts

- CA1190 Cartucho temporizado para 1190 04 / Timed cartridge for 1190 04



VÁLVULAS DE DESCARGA FLUSHING VALVES



domini ambiental



CÓDIGO CODE	MEDIDA SIZE	PESO WEIGHT	CAJA / BOX CARTON	P.V.P. € PRICE €
-------------	-------------	-------------	-------------------	------------------

Ref. 1040 06



Válvula de descarga 1" temporizada

Válvula de descarga temporizada para instalar en pared sobre el inodoro. Dotada de un cartucho de cierre automático temporizado de 5 a 8 segundos (a 3 bares de presión dinámica) fabricado en latón CW617N con casquillo en POM, pulsador y cobertor en latón cromado CW617N. Cuerpo en latón CC754S cromado según EN 248. Provisto de un sistema de rotura de vacío.

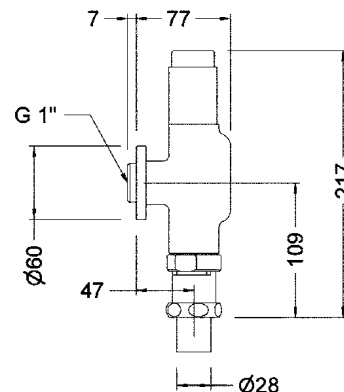
Timed 1" flushing valve

Flushing valve to be installed on wall over the toilet. Fitted an auto-closing CW617N brass cartridge timed from 5 to 8 seconds (at a 3 bar dynamic pressure) with POM cap, cover and push-button in chrome plated CW617N brass. Body in CC754S brass chrome plated according to EN 248. Fitted with a vacuum-breaker system.

Recambios / Spare parts

- CA1050 Cartucho temporizado válvula descarga / Flush valve timed cartridge
- MU1050 Set de muelles para cartucho temporizado válvula descarga / Flush valve timed cartridge spring set
- VP0005 Set de juntas para cartucho CA1050 / Gasket set

1040 06	1"	1,119	1-18	99,17
---------	----	-------	------	-------



Ref. A1040



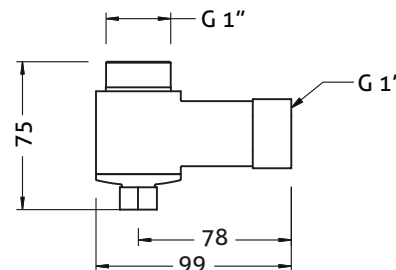
Adaptador lateral para válvula descarga 1"

Regulador con salida lateral para válvula de descarga mural. Para ser usado con las referencias 1040 06 y 1187 06. Fabricado en latón CW617N cromado según EN 248. Dotado de sistema de regulación de caudal.

A1" flushing valve side adaptor

Regulator with side outlet for wall-mounted flushing valve. To be used with the 1040 06 and 1187 06 references. Manufactured in CW617N brass chrome plated according to EN 248. Fitted with water flow control system.

A1040	1"	0,472	1-56	46,00
-------	----	-------	------	-------



Ref. 1187 06



Válvula de descarga 1" temporizada

Válvula de descarga temporizada para instalar en pared sobre el inodoro. Dotada de un cartucho de cierre automático temporizado de 5 a 8 segundos (a 3 bares de presión dinámica) fabricado en latón CW617N con casquillo en POM, pulsador y cobertor en latón cromado CW617N. Cuerpo en latón CC754S cromado según EN 248. Provisto de un sistema de rotura de vacío.

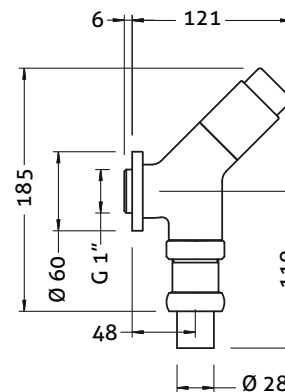
Timed 1" Flushing valve

Flushing valve to be installed on wall over the toilet. Fitted an auto-closing CW617N brass cartridge timed from 5 to 8 seconds (at a 3 bar dynamic pressure) with POM cap, cover and push-button in chrome plated CW617N brass. Body in CC754S brass chrome plated according to EN 248. Fitted with a vacuum-breaker system.

Recambios / Spare parts

- CA1050 Cartucho temporizado válvula descarga / Flush valve timed cartridge
- MU1050 Set de muelles para cartucho temporizado válvula descarga / Flush valve timed cartridge spring set
- VP0005 Set de juntas para cartucho CA1050 / Gasket set

1187 06	1"	1	1-18	104,07
---------	----	---	------	--------



Ref. 1058 06



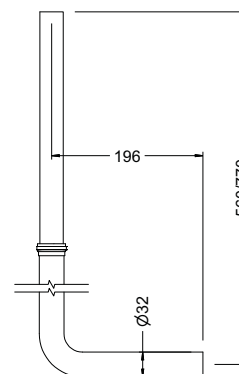
Tubo cromado extensible*

Tubo cromado extensible para válvula de descarga mural. Para ser usado con las referencias 1040 06 y 1187 06. Fabricado en latón CW617N cromado según EN 248.

Extensible chrome plated pipe*

Extensible chrome plated pipe to be used with wall-mounted flushing valve. To be used with the 1040 06 and 1050 06 references. Manufactured in CW617N brass chrome plated according to EN 248.

1058 06	1"	0,469	1-16	45,91
---------	----	-------	------	-------



CÓDIGO CODE	MEDIDA SIZE	PESO WEIGHT	CAJA / BOX CARTON	P.V.P. € PRICE €
----------------	----------------	----------------	----------------------	---------------------

Ref. 1050 06

Válvula de descarga empotrada 1" temporizada

Válvula de descarga temporizada para instalar empotrada en pared sobre el inodoro. Dotada de un cartucho de cierre automático temporizado de 5 a 8 segundos (a 3 bares de presión dinámica) fabricado en latón CW617N con casquillo en POM, pulsador y cobertor en latón cromado CW617N. Cuerpo en latón CC754S. Provisto de un sistema de rotura de vacío. Incluye placa deslizante de latón cromado asegurada mediante tornillos.

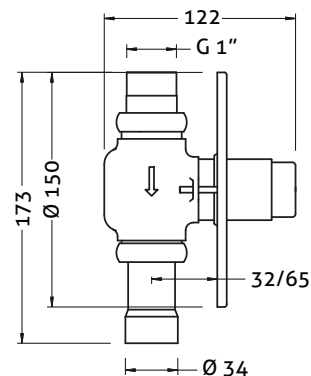
Timed 1" built-in flushing valve

Built-in flushing valve to be installed on wall over the toilet. Fitted an auto-closing CW617N brass cartridge timed from 5 to 8 seconds (at a 3 bar dynamic pressure) with POM cap, cover and push-button in chrome plated CW617N brass. Body in CC754S brass. Fitted with a vacuum-breaker system. Includes chrome plated sliding cover plate fixed by screws.

Recambios / Spare parts

- CA1050 Cartucho temporizado válvula descarga / Flush valve timed cartridge
- MU1050 Set de muelles para cartucho temporizado válvula descarga / Flush valve timed cartridge spring set
- VP0005 Set de juntas para cartucho CA1050 / Gasket set
- PA1050 Placa para empotrado temporizado / In-built timed tap plate

1050 06	1"	1,1	1-20	101,00
---------	----	-----	------	--------



Ref. 1054 08

Válvula de descarga empotrada 1 1/2" temporizada

Válvula de descarga temporizada para instalar empotrada en pared sobre el inodoro. Dotada de un cartucho de cierre automático temporizado ajustable fabricado en latón CW617N con casquillo en POM. Cuerpo en latón CC754S.

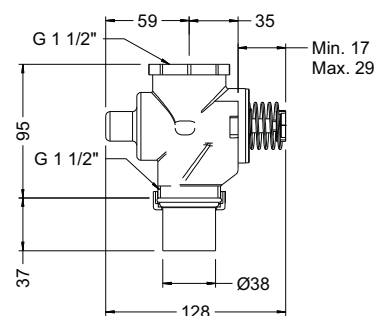
Timed 1 1/2" built-in flushing valve

Built-in flushing valve to be installed on wall over the toilet. Fitted an adjustable timing auto-closing CW617N brass cartridge with POM cap. Body in CC754S brass.

Recambios / Spare parts

- CA1053 Cartucho con tapa para Flumax 1054 08 / 1054 08 cartridge with cover
- 9901 0011 Llave de apriete para Flumax CA1053 / CA1053 fixation key
- 9901 0012 Muelle para Flumax CA1053 / CA1053 spring
- 9901 0013 Set de juntas para cartucho CA1053 / CA1053 gasket set
- 9901 0016 Vaso para cartucho CA1053 / CA1053 Timed cap

1054 08	1 1/2"	1,078	1-18	88,76
---------	--------	-------	------	-------



Ref. PA1051

Kit placa tecla

Placa con tecla para válvula de descarga empotrada. Fabricada en latón CW617N cromado según EN248. Cuerpo en latón CC754S. Incluye tornillos de acero inoxidable antivandálicos. Para referencia 1054 08.

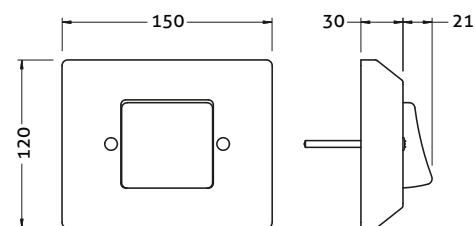
Plate with push button kit

Plate with key push button to be used with built-in flush valve. Manufactured in CW617N chrome plated according to EN248. Includes antivandalic stainless steel screws. For reference 1054 08.

Recambios / Spare parts

- 9901 0070 Pulsador para placa PA1051 / PA1051 plate push button
- 9901 0015 Set tornillos para placas PA1051 / PA1052 / PA1051 / PA1052 screw set

PA1051	-	0,26	1-60	27,84
--------	---	------	------	-------



Ref. PA1052

Kit placa pulsador

Placa con pulsador para válvula de descarga empotrada. Fabricada en latón CW617N cromado según EN248. Cuerpo en latón CC754S. Incluye tornillos de acero inoxidable antivandálicos. Para referencia 1054 08.

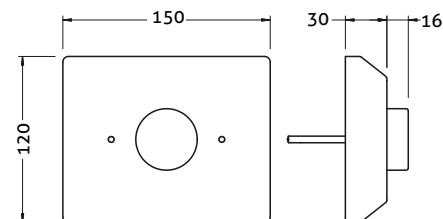
Plate with push button kit

Plate with push button to be used with built-in flush valve. Manufactured in CW617N chrome plated according to EN248. Includes antivandalic stainless steel screws. For reference 1054 08.

Recambios / Spare parts

- 9901 0014 Pulsador para placa PA1052 / PA1052 plate push button
- 9901 0015 Set tornillos para placas PA1051 / PA1052 / PA1051 / PA1052 screw set

PA1052	-	0,277	1-60	25,28
--------	---	-------	------	-------



Ref. PA1054

Kit placa y pulsador antivandálico

Placa antivandálica con pulsador para válvula de descarga empotrada. Fabricada en latón CW617N cromado según EN248. Cuerpo en latón CC754S. Incluye tornillos de acero inoxidable. Para referencia 1054 08.

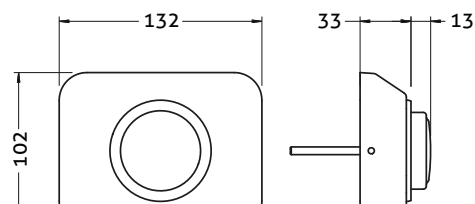
Anti-vandal plate with push button kit

Antivandalic plate with push button to be used with built-in flush valve. Manufactured in CW617N chrome plated according to EN248. Includes stainless steel screws. For reference 1054 08.

Recambios / Spare parts

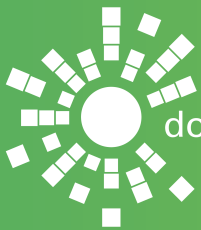
- 9901 0071 Pulsador para placa PA1054 / PA1054 plate push button
- 9901 0069 Set tornillos para placa PA1054 / PA1054 screw set

PA1054	-	0,53	1-60	50,06
--------	---	------	------	-------



VÁLVULAS DE PEDAL

PEDAL VALVES



domini ambiental



CÓDIGO CODE	MEDIDA SIZE	PESO WEIGHT	CAJA / BOX CARTON	P.V.P. € PRICE €
----------------	----------------	----------------	----------------------	---------------------

Ref. 1301 04



Válvula a pedal

Válvula a pedal profesional de suelo. Cuerpo y pedal en latón CW617N, cromados según EN 248. Regulación del caudal instantáneo según la posición del pedal. Dotado de mecanismo ajustable de limitación del caudal máximo y de filtro de acero inoxidable. Dispositivo anti golpe de ariete. Incluye todos los elementos de fijación.

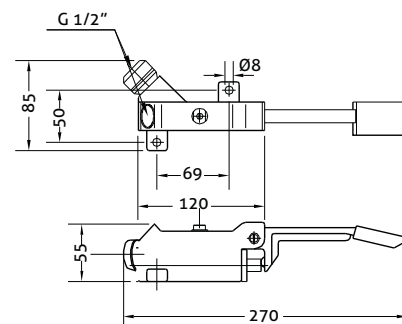
Pedal valve

Professional floor pedal valve. Body and pedal in CW617N brass, chrome plated according to EN 248. Instant water flow controlled by the position of the pedal. Fitted with water flow adjustable restrainer and stainless steel filter. Prevention against water hammer device. Includes all the fixation elements.

Recambios / Spare parts

- M1301 04 Muelle para 1301 04 / Spring for 1301 04
- T1301 Eje para 1301 04 / Pin for 1301 04
- E1301 04 Tapa anterior / Front cover
- D1301 Dispositivo cierre posterior 1301 / Back closing device for 1301

1301 04 1/2" 1,485 1-1 151,27



Ref. 1303 04



Válvula a pedal

Válvula a pedal profesional de suelo. Cuerpo en latón CC754S y pedal y cartucho en latón CW617N, cromados según EN 248. Regulación del caudal instantáneo según la posición del pedal. Cartucho compacto extraíble dotado de filtro de acero inoxidable. Dispositivo anti golpe de ariete. Incluye todos los elementos de fijación.

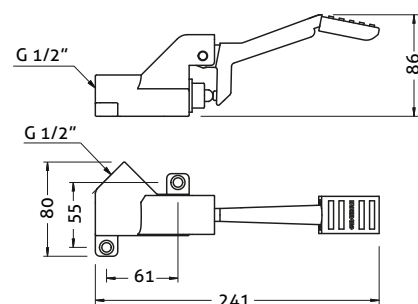
Pedal valve

Professional floor pedal valve. Body in brass CC754S and pedal and cartridge in CW617N brass, chrome plated according to EN 248. Instant water flow controlled by the position of the pedal. Detachable compact cartridge fitted with stainless steel filter. Prevention against water hammer device. Includes all the fixation elements.

Recambios / Spare parts

- CA1342 Cartucho pedal con filtro 1342 / Pedal cartridge for 1342
- MU1342 Muelle para cartucho pedal / Pedal cartridge spring
- VP0004 Set de juntas para cartucho CA1342 / CA1342 Gasket set
- 9901 0170 Set de fundas pedal / Pedal covers set
- 9901 0172 Set eje pedal 1303 / 1303 pedal axis set

1303 04 1/2" 0,951 1-15 107,40



Ref. 1310 04 - 1311 04



1310 04 Válvula a pedal mezcladora

Válvula a pedal profesional mezcladora de suelo. Cuerpo y pedal en latón CW617N, cromados según EN 248. Regulación del caudal instantáneo y la temperatura según la posición del pedal. Dotado de mecanismo ajustable de limitación del caudal máximo y de filtros de acero inoxidable. Dispositivo anti golpe de ariete. Incluye todos los elementos de fijación.

1310 04 Mixing pedal valve

Professional floor mixer pedal valve. Body and pedal in CW617N brass, chrome plated according to EN 248. Instant water flow and outlet temperature controlled by the position of the pedals. Fitted with water flow adjustable restrainer and stainless steel filters. Prevention against water hammer device. Includes all the fixation elements.

1311 04 Válvula a pedal mezcladora con válvulas de retención

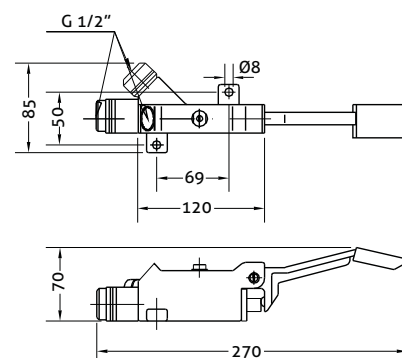
1311 04 Mixing pedal valve with check valves.

Recambios / Spare parts

- G1310 04 Goma exterior pedal / Pedal cover
- E1310 04 Tapa anterior / Front cover
- D1301 Dispositivo cierre posterior 1301 / Back closing device for 1301

1310 04 1/2" 1,48 1-1 200,56

1311 04 1/2" 1,694 1-20 200,56



Ref. 1342 04



Válvula a pedal mezcladora

Válvula a pedal profesional mezcladora de suelo. Cuerpo en latón CC754S y pedal y cartucho en latón CW617N, cromados según EN 248. Regulación del caudal instantáneo y la temperatura según la posición de los pedales. Cartuchos compactos extraíbles dotados de filtro de acero inoxidable. Dispositivo anti golpe de ariete. Incluye todos los elementos de fijación.

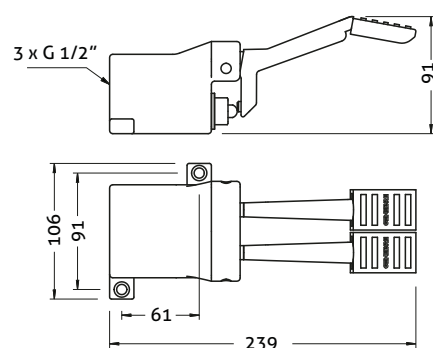
Mixing pedal valve

Professional floor mixer pedal valve. Body in brass CC754S and pedal and cartridge in CW617N brass, chrome plated according to EN 248. Instant water flow and outlet temperature controlled by the position of the pedals. Detachable compact cartridges fitted with stainless steel filter. Prevention against water hammer device. Includes all the fixation elements.

Recambios / Spare parts

- CA1342 Cartucho pedal con filtro 1342 / Pedal cartridge for 1342
- MU1342 Muelle para cartucho pedal / Pedal cartridge spring
- VP0004 Set de juntas para cartucho CA1342 / CA1342 Gasket set
- 9901 0170 Set de fundas pedal / Pedal covers set
- 9901 0171 Set eje pedal 1342 / 1342 pedal axis set

1342 04 1/2" 1,667 1-15 239,39



CÓDIGO CODE	MEDIDA SIZE	PESO WEIGHT	CAJA / BOX CARTON	P.V.P. € PRICE €
----------------	----------------	----------------	----------------------	---------------------

Ref. 1340 04

Válvula a pedal mezcladora

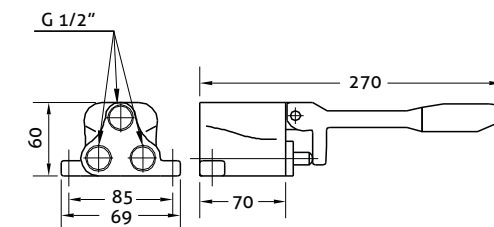
Válvula a pedal profesional mezcladora de suelo. Cuerpo en latón CC754S y pedal y cartucho en latón CW617N, cromados según EN 248. Regulación del caudal instantáneo y la temperatura según la posición de los pedales. Dotado de filtro de acero inoxidable y cartucho extraíble. Dispositivo anti golpe de ariete. Incluye todos los elementos de fijación.

Mixing pedal valve

Professional floor mixer pedal valve. Body in brass CC754S and pedal and cartridge in CW617N brass, chrome plated according to EN 248. Instant water flow and outlet temperature controlled by the position of the pedals. Fitted with stainless steel filter and detachable cartridge. Prevention against water hammer device. Includes all the fixation elements.

Recambios / Spare parts

- E1340 Eje / Pin
- M1340 04 Muelle para 1340 04 / Spring for 1340 04
- K1340 04 Cartucho para 1340 04 / Cartridge for 1340 04



1340 04	1/2"	1,67	1-1	241,79
---------	------	------	-----	--------

Ref. 1345 04

Válvula a pedal mezcladora vertical

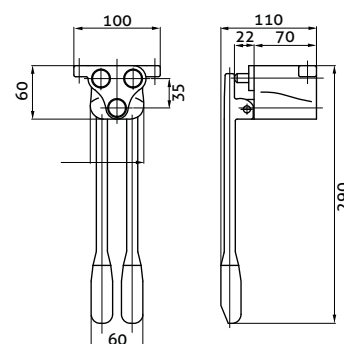
Válvula a pedal profesional mezcladora mural. Cuerpo en latón CC754S y pedal y cartucho en latón CW617N, cromados según EN 248. Regulación del caudal instantáneo y la temperatura según la posición de los pedales. Dotado de filtro de acero inoxidable y cartucho extraíble. Dispositivo anti golpe de ariete. Incluye todos los elementos de fijación.

Vertical mixing pedal valve

Professional wall mounted mixer pedal valve. Body in brass CC754S and pedal and cartridge in CW617N brass, chrome plated according to EN 248. Instant water flow and outlet temperature controlled by the position of the pedals. Fitted with stainless steel filter and detachable cartridge. Prevention against water hammer device. Includes all the fixation elements.

Recambios / Spare parts

- E1340 Eje / Pin
- M1340 04 Muelle para 1340 04 / Spring for 1340 04
- K1340 04 Cartucho para 1340 04 / Cartridge for 1340 04



1345 04	1/2"	1,884	1-12	244,38
---------	------	-------	------	--------

Ref. 1350 04

Pulsador de pie

Pulsador de pie empotrado en suelo. Cuerpo en latón CC754S y pedal y cartucho en latón CW617N, cromados según EN 248. Placa en acero inoxidable. Regulación del caudal instantáneo según la presión sobre el pulsador. Dotado de mecanismo ajustable de limitación del caudal máximo y dispositivo anti golpe de ariete. Incluye todos los elementos de fijación.

Foot button

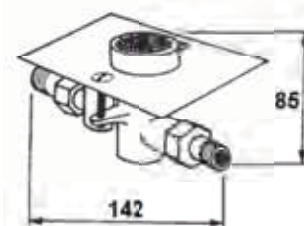
Foot button. Body in brass CC754S and pedal and cartridge in CW617N brass, chrome plated according to EN 248. Plate in stainless steel. Instant water flow controlled by the pressure on the button. Fitted with water flow adjustable restrainer and prevention against water hammer device. Includes all the fixation elements.

Recambios / Spare parts

- D1350 Dispositivo cierre 1350 / 1355 / Closing device for 1350 / 1355
- G1355 04 Cobertor de goma para 1355 / Plastic cover for 1355
- P1350 Cobertor y eje para 1350 / 1355 / Cover and axis for 1350 / 1355
- M1350 Muelle para 1350 / 1355 / Spring for 1350 / 1355
- T1350 Tapa para 1350 / 1355 / Cover for 1350 / 1355



1350 04	1/2"	1,22	1-1	104,34
---------	------	------	-----	--------



Ref. 1355 04

Pulsador de pie mezclador termostático

Pulsador de pie mezclador termostático empotrado en suelo. Cuerpo en latón CC754S y pedal y cartucho en latón CW617N, cromados según EN 248. Placa en acero inoxidable. Regulación del caudal instantáneo según la presión sobre el pulsador. Cartucho termostático oculto. Dotado de mecanismo ajustable de limitación del caudal máximo, válvulas antirretorno, filtros de acero inoxidable y dispositivo anti golpe de ariete. Incluye todos los elementos de fijación.

Thermostatic mixer foot button

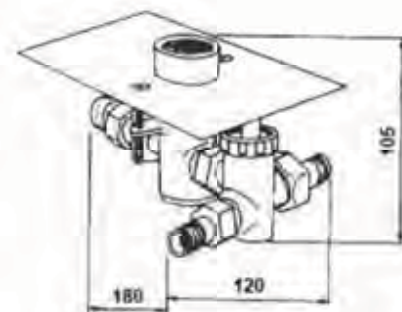
Thermostatic mixer foot button. Body in brass CC754S and pedal and cartridge in CW617N brass, chrome plated according to EN 248. Plate in stainless steel. Instant water flow controlled by the pressure on the button. Hidden thermostatic cartridge. Fitted with water flow adjustable restrainer, check valves, stainless steel filters and prevention against water hammer device. Includes all the fixation elements.

Recambios / Spare parts

- D1350 Dispositivo cierre 1350 / 1355 / Closing device for 1350 / 1355
- P1350 Cobertor y eje para 1350 / 1355 / Cover and axis for 1350 / 1355
- M1350 Muelle para 1350 / 1355 / Spring for 1350 / 1355
- T1350 Tapa para 1350 / 1355 / Cover for 1350 / 1355

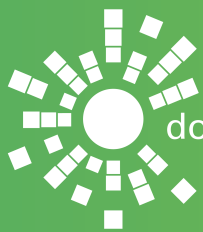


1355 04	1/2"	1,76	1-1	236,67
---------	------	------	-----	--------



MEDICALES

MEDICAL



domini ambiental



Ref. 61130 24 45 66



Monomando mezclador de lavabo medical

Grifo para lavabo monomando mezclador medical para instalar sobre encimera. Cuerpo en latón CC754S y maneta en Zamak cromado, cromado según EN 248. Provisto de cartucho cerámico mezclador D40, aireador plástico antical y conexiones flexibles según EN 13618. Incluye todos los elementos de fijación.

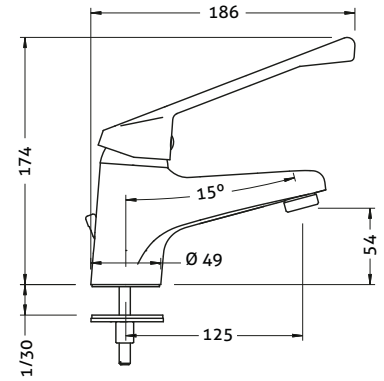
Medical single lever basin mixer

Medical single handle mixer basin tap to be installed on countertop. Tap in CC754S brass and handle in Zamak, chrome plated according to EN 248. Fitted with D40 ceramic mixer cartridge and anti-lime plastic aerator and flexible connections according to EN 13618. Includes all the fixation elements.

Recambios / Spare parts

- 100049 Cartucho cerámico D40 convencional / Conventional D40 ceramic cartridge
- 100085 45 Aireador M24x1 antical / M24x1 anti-lime aerator
- 100001 24 45 Maneta medical / Medical handle
- 100092 Conjunto sujeción Klip / Klip Fixation set
- 100103 Juego de conexiones 10x1 x H 3/8" a 35 cm / 10x1 - F 3/8" 35 cm connection set

61130 24 45 66 - 1,067 1-8 **78,87**



Ref. 60110 24 45 66



Monomando mezclador de ducha medical

Grifo de ducha monomando mezclador medical para instalar en pared. Cuerpo en latón CC754S y maneta en Zamak cromado, cromados según EN 248. Provisto de cartucho cerámico mezclador D40. Incluye ducha con jets anti-cal, flexo, soporte de pared para ducha orientable y todos los elementos de fijación.

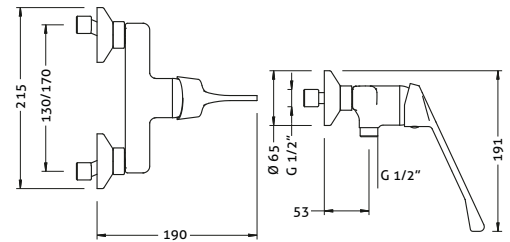
Medical single lever shower mixer

Medical single handle mixer shower tap to be installed on a wall. Tap in CC754S brass and handle in Zamak, chrome plated according to EN 248. Fitted with D40 ceramic mixer cartridge. Includes hand shower with anti-lime jets, flexible hose, adjustable wall-mounted shower holder and all the fixation elements

Recambios / Spare parts

- 100049 Cartucho cerámico D40 convencional / Conventional D40 ceramic cartridge
- 100175 45 00 Mango de ducha E1 jet / E1 jet handshower
- 100152 45 00 Soporte ducha / Shower holder
- 100135 60 00 Flexo H 1/2" - H 1/2", 1,70 m inoxidable / F 1/2" - F 1/2" Stainless steel flexible hose 1.70 m
- 100125 45 Conjunto florón y excéntricas / Scutcheon and eccentric set
- 100001 24 45 Maneta medical / Medical handle

60110 24 45 66 - 1,4 1-8 **91,92**



Ref. 61192 24 45 66



Monomando mezclador de fregadera medical

Grifo de fregadera monomando mezclador medical para instalar en pared. Cuerpo en latón CC754S y maneta en Zamak cromado, cromados según EN 248. Provisto de cartucho cerámico mezclador D40 y caño giratorio de latón cromado dotado de aireador plástico anti-cal. Incluye todos los elementos de fijación.

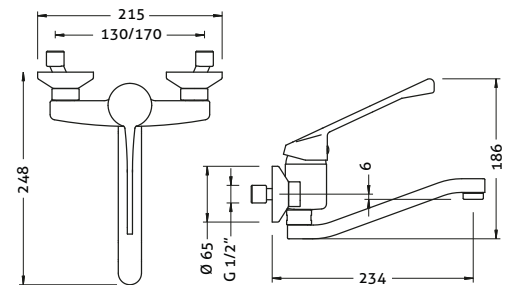
Medical single lever wall sink mixer

Medical single handle mixer sink tap to be installed on a wall. Tap in CC754S brass and handle in Zamak, chrome plated according to EN 248. Fitted with D40 ceramic mixer cartridge and chrome plated brass swiveling spout with anti-lime plastic aerator. Includes all the fixation elements.

Recambios / Spare parts

- 100049 Cartucho cerámico D40 convencional / Conventional D40 ceramic cartridge
- 100085 45 Aireador M24x1 antical / M24x1 anti-lime aerator
- 100001 24 45 Maneta medical / Medical handle
- 100125 45 Conjunto florón y excéntricas / Scutcheon and eccentric set
- 68922 45 Caño inferior elevado / High lower spout

61192 24 45 66 - 0,94 1-8 **101,61**



Ref. 61200 21 45 66



Monomando mezclador de fregadera horizontal medical

Grifo para fregadera monomando mezclador medical para instalar sobre encimera. Cuerpo en latón CC754S y maneta en Zamak cromado, cromado según EN 248. Provisto de cartucho cerámico mezclador D40, aireador plástico antical y conexiones flexibles según EN 13618. Incluye todos los elementos de fijación.

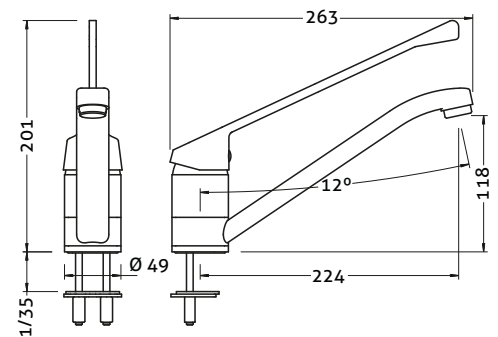
Medical single lever sink mixer

Medical single handle mixer sink tap to be installed on countertop. Tap in CC754S brass and handle in Zamak, chrome plated according to EN 248. Fitted with D40 ceramic mixer cartridge and anti-lime plastic aerator and flexible connections according to EN 13618. Includes all the fixation elements.

Recambios / Spare parts

- 100049 Cartucho cerámico D40 convencional / Conventional D40 ceramic cartridge
- 100085 45 Aireador M24x1 antical / M24x1 anti-lime aerator
- 100091 Conjunto sujeción 2 tornillos / 2 screws fixation set
- 100103 Juego de conexiones 10x1 x H 3/8" a 35 cm / 10x1 - F 3/8" 35 cm connection set

61200 21 45 66 - 0,85 1-9 **67,95**



CÓDIGO CODE	MEDIDA SIZE	PESO WEIGHT	CAJA / BOX CARTON	P.V.P. € PRICE €
----------------	----------------	----------------	----------------------	---------------------

Ref. 1215 04

Monomando mezclador de lavabo medical

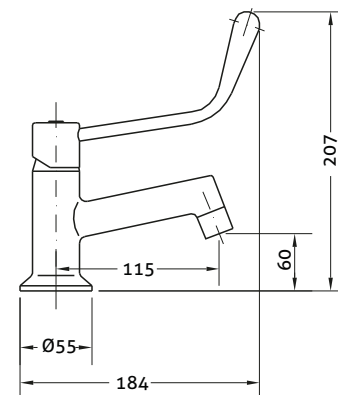
Grifo de lavabo monomando mezclador medical para instalar sobre encimera. Cuerpo en latón CC754S y maneta en Zamak cromado, cromado según EN 248. Provisto de cartucho cerámico mezclador D25, aireador plástico antical y conexiones flexibles según EN 13618. Incluye todos los elementos de fijación.

Medical single lever sink mixer

Medical single handle mixer basin tap to be installed on countertop. Tap in CC754S brass and handle in Zamak, chrome plated according to EN 248. Fitted with D25 ceramic mixer cartridge and anti-lime plastic aerator and flexible connections according to EN 13618. Includes all the fixation elements.

Recambios / Spare parts

- 100001 15 45 Maneta gerontologica para 1215 04 / Medical lever for 1215 04
- 100044 Cartucho cerámico D25 convencional / Conventional D25 ceramic cartridge
- 100103 Juego de conexiones 10x1 x H 3/8" a 35 cm / 10x1 - F 3/8" 35 cm connection set
- 100090 Conjunto sujeción / Fixation set
- 100088 45 Aireador H22x1 antical / F22x1 anti-lime aerator



1215 04	-	1,16	1-14	87,54
---------	---	------	------	-------

Ref. 1210 04

Grifo medical 1/2"

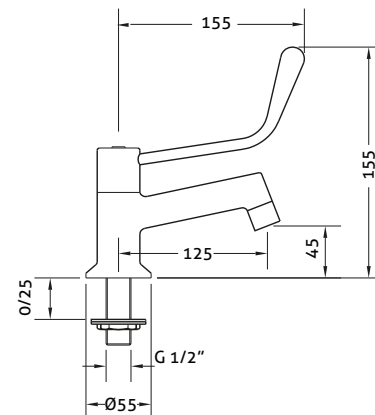
Grifo de lavabo monomando medical para instalar sobre encimera. Cuerpo en latón CC754S y maneta en Zamak cromado, cromado según EN 248. Provisto de montura cerámica ¼ vuelta en latón y aireador plástico antical. Incluye todos los elementos de fijación.

1/2" Medical tap

Medical single handle mixer basin tap to be installed on countertop. Body in CC754S brass and handle in Zamak, chrome plated according to EN 248. Fitted with ¼ turn ceramic brass headwork and anti-lime plastic aerator. Includes all the fixation elements.

Recambios / Spare parts

- 100001 10 45 Maneta gerontologica para 1210 04 / Medical lever for 1210 04
- 100098 Conjunto sujeción 1/2" / 1/2" Fixation set
- 68995 09 Montura cerámica / Ceramic headwork
- 100088 45 Aireador H22x1 antical / F22x1 anti-lime aerator



1210 04	1/2"	0,75	1-18	67,34
---------	------	------	------	-------

Ref. 1205 04

Grifo mural medical 1/2"

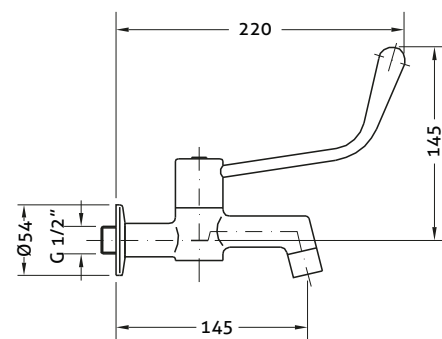
Grifo de lavabo monomando medical para instalar en pared. Grifo en latón CC754S y maneta en Zamak cromado, cromado según EN 248. Provisto de montura cerámica ¼ vuelta en latón y aireador plástico antical.

1/2" wall-mounted medical tap

Medical single handle mixer basin tap to be installed on a wall over a countertop. Tap in CC754S brass and handle in Zamak, chrome plated according to EN 248. Fitted with ¼ turn ceramic brass headwork and anti-lime plastic aerator.

Recambios / Spare parts

- 100001 10 45 Maneta gerontologica para 1210 04 / Medical lever for 1210 04
- 68995 09 Montura cerámica / Ceramic headwork
- 100088 45 Aireador H22x1 antical / F22x1 anti-lime aerator



1205 04	1/2"	0,59	1-18	53,87
---------	------	------	------	-------

GRAN COCINA

TAPS FOR INDUSTRIAL KITCHEN



domini ambiental



CÓDIGO CODE	MEDIDA SIZE	PESO WEIGHT	CAJA / BOX CARTON	P.V.P. € PRICE €
----------------	----------------	----------------	----------------------	---------------------

COLUMNAS PRELAVADO ALTAS / HIGH PRE-RINSE COLUMNS

Ref. 1703 04

Columna prelavado alta

Columna de cocina profesional para instalar sobre encimera. Dotado de filtro plástico antipartículas. Incluye todos los elementos de fijación.

High pre-rinse column

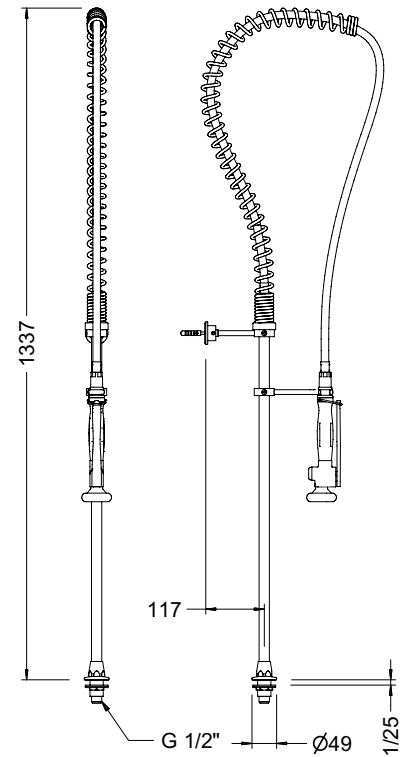
Professional kitchen column for countertop installation. Fitted with a plastic particle filter. All fixing elements included.

Recambios / Spare parts

- 1703F 04 Flexo PEX 120 cm / PEX Flexible hose 120 cm
- 1703M 04 Muelle Gran cocina alta / High pre-rinse spring
- 1703S 04 Soporte pared / Bar wall holder
- 1703D 04 Soporte duchón / Shower holder
- 1703B 04 Barra Gran cocina alta / High pre-rinse bar
- 100094 Conjunto sujeción Gran Cocina / Pre-rinse fixation set
- 100099 Conjunto sujeción 3/4" / 3/4" Fixation set
- J68 Set de juntas caño tubo / Pipe spout gasket set
- 1706 04 Ducha prelavado / Pre-rinse shower
- 9901 0044 Set de juntas para 1706 04 / 1706 04 gasket set
- 9908 0349 Set difusor para 1706 04 / 1706 04 diffuser set



1703 04	1/2"	3,8	1-4	296,29
---------	------	-----	-----	--------



Ref. 1713 04

Columna prelavado alta con grifo vertical

Columna de cocina profesional con grifo vertical para instalar sobre encimera. Grifo con montura cerámica ¼ de vuelta y filtro plástico antipartículas. Incluye todos los elementos de fijación.

High pre-rinse column with vertical tap

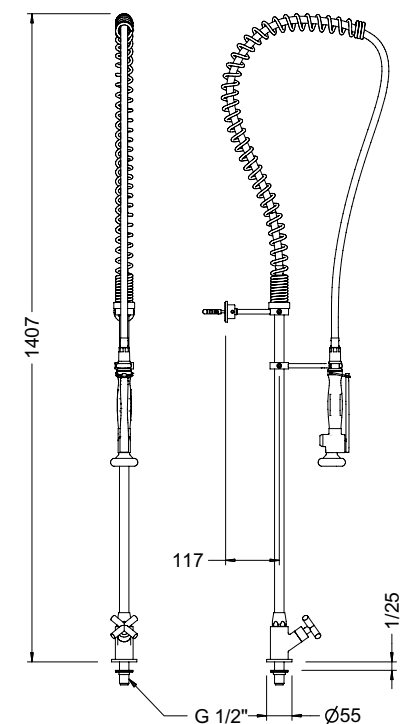
Professional kitchen column with vertical tap for countertop installation. Tap with ¼ turn ceramic headwork and plastic particle filter. All fixing elements included.

Recambios / Spare parts

- 1703B 04 Barra Gran cocina alta / High pre-rinse bar
- 1703F 04 Flexo PEX 120 cm / PEX Flexible hose 120 cm
- 1703M 04 Muelle Gran cocina alta / High pre-rinse spring
- 1703S 04 Soporte pared / Bar wall holder
- 1703D 04 Soporte duchón / Shower holder
- J68 Set de juntas caño tubo / Pipe spout gasket set
- 100098 Conjunto sujeción 1/2" / 1/2" Fixation set
- 68995 09 Montura cerámica / Ceramic headwork
- 68998 32 45 Volante / Handle
- 1706 04 Ducha prelavado / Pre-rinse shower
- 9901 0044 Set de juntas para 1706 04 / 1706 04 gasket set
- CU1713 Cuerpo grifo vertical para columna prelavado / Vertical tap body for pre-rinse column
- 9908 0349 Set difusor para 1706 04 / 1706 04 diffuser set



1713 04	1/2"	4,375	1-4	369,13
---------	------	-------	-----	--------



CÓDIGO CODE	MEDIDA SIZE	PESO WEIGHT	CAJA / BOX CARTON	P.V.P. € PRICE €
1714 04	1/2"	4,875	1-4	445,04

Ref. 1714 04

Columna pre lavado alta con monobloc mezclador

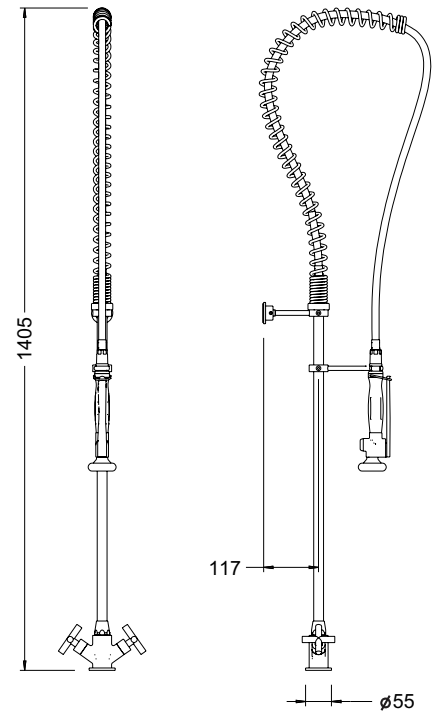
Columna de cocina profesional con grifo mezclador monobloc para instalar sobre encimera. Grifo con monturas cerámicas ¼ de vuelta, conexiones flexibles y válvulas antirretorno. Incluye todos los elementos de fijación.

High pre-rinse column with sink mixer

Professional kitchen column with monobloc mixer tap for countertop installation. Tap with ¼ turn ceramic headwork, flexible connections and check valves. All fixing elements included.

Recambios / Spare parts

- 1706 04 Ducha prelavado / Pre-rinse shower
- 1703F 04 Flexo PEX 120 cm / PEX Flexible hose 120 cm
- 1703M 04 Muelle Gran cocina alta / High prerinse spring
- 1703S 04 Soporte pared / Bar wall holder
- 1703D 04 Soporte duchón / Shower holder
- 1703B 04 Barra Gran cocina alta / High pre-rinse bar
- J68 Set de juntas caño tubo / Pipe spout gasket set
- 100103 Juego de conexiones 10x1 x H 3/8" a 35 cm / 10x1 - F 3/8" 35 cm connection set
- 100093 Conjunto sujeción / Fixation set
- 100124 45 Juego de retenciones / Check valve set
- 68995 09 Montura cerámica / Ceramic headwork
- 68998 32 45 Volante / Handle
- 9901 0044 Set de juntas para 1706 04 / 1706 04 gasket set
- CU1714 Cuerpo monobloc mezclador para columna prelavado / Sink mixer body for pre-rinse column
- 9908 0349 Set difusor para 1706 04 / 1706 04 diffuser set



Ref. 1705 04

Columna pre lavado alta con monomando mezclador

Columna de cocina profesional con grifo mezclador monomando para instalar sobre encimera. Grifo con cartucho cerámico mezclador D40, conexiones flexibles y válvulas antirretorno. Incluye todos los elementos de fijación.

High pre-rinse column with single lever sink mixer

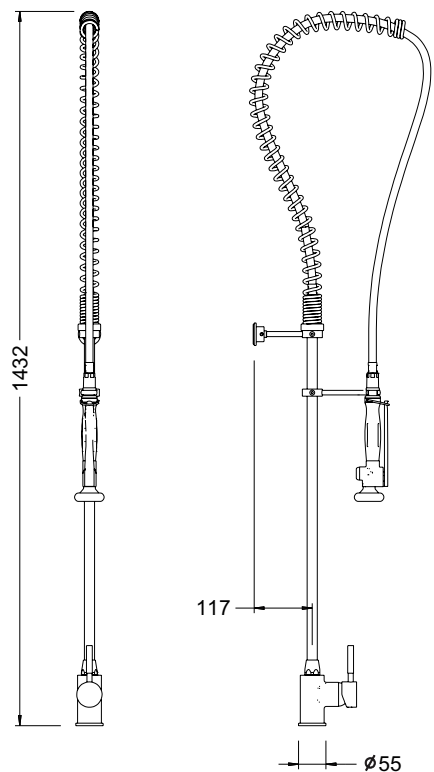
Professional kitchen column with single handle mixer tap for countertop installation. Tap with ceramic mixer cartridge D40, flexible connections and check valves. All fixing elements included.

Recambios / Spare parts

- 1706 04 Ducha prelavado / Pre-rinse shower
- 1703F 04 Flexo PEX 120 cm / PEX Flexible hose 120 cm
- 1703M 04 Muelle Gran cocina alta / High prerinse spring
- 1703S 04 Soporte pared / Bar wall holder
- 1703D 04 Soporte duchón / Shower holder
- 1703B 04 Barra Gran cocina alta / High pre-rinse bar
- J68 Set de juntas caño tubo / Pipe spout gasket set
- 100049 Cartucho cerámico D40 convencional / Conventional D40 ceramic cartridge
- 100103 Juego de conexiones 10x1 x H 3/8" a 35 cm / 10x1 - F 3/8" 35 cm connection set
- 100093 Conjunto sujeción / Fixation set
- 100124 45 Juego de retenciones / Check valve set
- 9901 0044 Set de juntas para 1706 04 / 1706 04 gasket set
- 100001V 18 45 Maneta Tau marcado vertical / Vertical marked Tau lever
- CU1705 Cuerpo monomando mezclador para columna prelavado / Single lever mixer body for pre-rinse column
- 9908 0349 Set difusor para 1706 04 / 1706 04 diffuser set



1705 04	1/2"	5,1	1-4	465,85
---------	------	-----	-----	--------



CÓDIGO CODE	MEDIDA SIZE	PESO WEIGHT	CAJA / BOX CARTON	P.V.P. € PRICE €
----------------	----------------	----------------	----------------------	---------------------

1716 04	1/2"	4,9	1-4	463,40
---------	------	-----	-----	--------

Ref. 1716 04

Columna prelavado alta con grupo mezclador mural

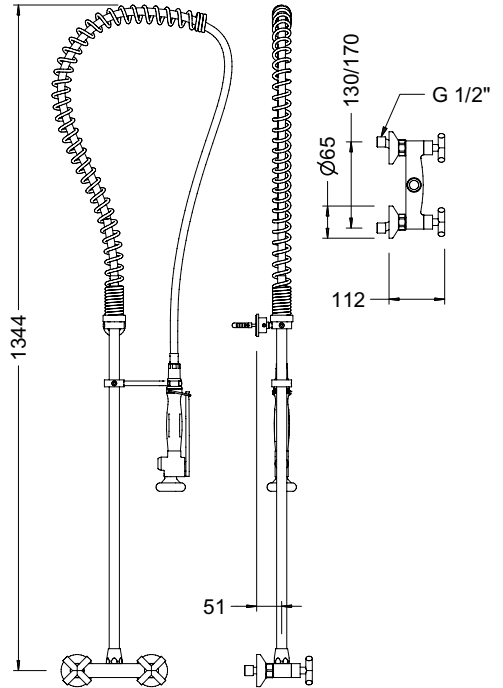
Columna de cocina profesional con grifo mezclador para instalar en pared sobre la encimera. Grifo con monturas cerámicas ¼ de vuelta y válvulas antirretorno. Incluye todos los elementos de fijación.

High pre-rinse column with wall sink mixer

Professional kitchen column with mixer tap for wall installation over countertop. Tap with ¼ turn ceramic headwork and check valves. All fixing elements included.

Recambios / Spare parts

1706 04	Ducha prelavado / Pre-rinse shower
1703F 04	Flexo PEX 120 cm / PEX Flexible hose 120 cm
1703M 04	Muelle Gran cocina alta / High prerinse spring
1703S 04	Soporte pared / Bar wall holder
1703D 04	Soporte duchón / Shower holder
1703B 04	Barra Gran cocina alta / High pre-rinse bar
J68	Set de juntas caño tubo / Pipe spout gasket set
100125 45	Conjunto florón y excéntricas / Scutcheon and eccentric set
68998 32 45	Volante / Handle
68995 09	Montura cerámica / Ceramic headwork
9901 0044	Set de juntas para 1706 04 / 1706 04 gasket set
9901 0072	Juego de retenciones / Check valve set
CU1716	Cuerpo grupo mezclador mural para columna prelavado / Wall sink mixer body for pre-rinse column
9908 0349	Set difusor para 1706 04 / 1706 04 diffuser set



Ref. 1724 04

Columna prelavado alta con monomando mezclador mural

Columna de cocina profesional con grifo mezclador monomando para instalar en pared sobre la encimera. Grifo con cartucho cerámico mezclador D40 y válvulas antirretorno. Incluye todos los elementos de fijación

High pre-rinse column with single lever wall sink mixer

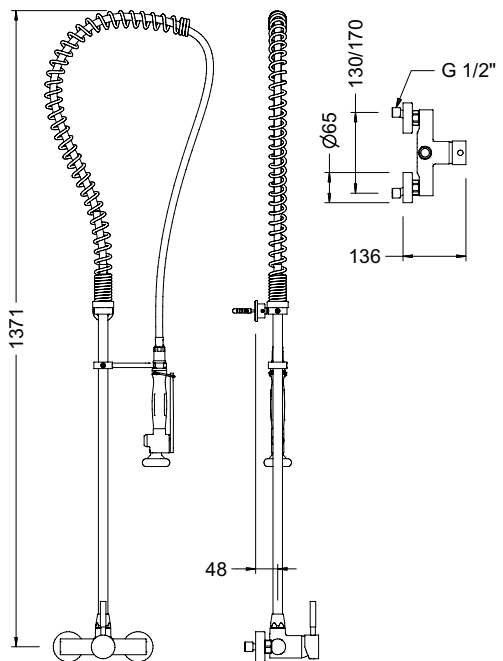
Professional kitchen column with single handle mixer tap for wall installation over countertop. Tap with ceramic mixer cartridge D40 and check valves. All fixing elements included.

Recambios / Spare parts

1706 04	Ducha prelavado / Pre-rinse shower
1703F 04	Flexo PEX 120 cm / PEX Flexible hose 120 cm
1703M 04	Muelle Gran cocina alta / High prerinse spring
1703S 04	Soporte pared / Bar wall holder
1703D 04	Soporte duchón / Shower holder
1703B 04	Barra Gran cocina alta / High pre-rinse bar
J68	Set de juntas caño tubo / Pipe spout gasket set
100049	Cartucho cerámico D40 convencional / Conventional D40 ceramic cartridge
100127 45	Conjunto florón y excéntricas redondo D65 / Round D65 scutcheon and eccentric set
100001V 18 45	Maneta Tau marcado vertical / Vertical marked Tau lever
9901 0044	Set de juntas para 1706 04 / 1706 04 gasket set
9901 0072	Juego de retenciones / Check valve set
CU1724	Cuerpo monomando mezclador mural para columna prelavado / Wall sink single lever mixer body for pre-rinse column
9908 0349	Set difusor para 1706 04 / 1706 04 diffuser set



1724 04	1/2"	5	1-4	491,56
---------	------	---	-----	--------



CÓDIGO CODE	MEDIDA SIZE	PESO WEIGHT	CAJA / BOX CARTON	P.V.P. € PRICE €
----------------	----------------	----------------	----------------------	---------------------

1707 04	1/2"1	5,3	1-4	530,12
---------	-------	-----	-----	--------

Ref. 1707 04

Columna prelavado alta con monomando mezclador y maneta medical

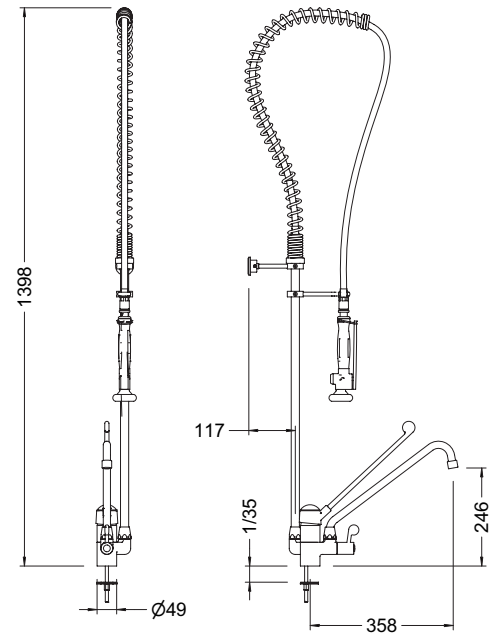
Columna de cocina profesional con grifo mezclador monomando, maneta medical y caño giratorio para instalar sobre encimera. Grifo con cartucho cerámico mezclador D40, conexiones flexibles y válvulas antirretorno. Caño dotado de montura ¼ vuelta. Incluye todos los elementos de fijación.

High pre-rinse column with single lever sink mixer and medical lever

Professional kitchen column with single handle mixer tap, medical handle and swivelling spout for countertop installation. Tap with ceramic mixer cartridge D40, flexible connections and check valves. Spout fitted with ¼ turn ceramic headwork. All fixing elements included.

Recambios / Spare parts

- 1706 04 Ducha prelavado / Pre-rinse shower
- 1703F 04 Flexo PEX 120 cm / PEX Flexible hose 120 cm
- 1703M 04 Muelle Gran cocina alta / High prerinse spring
- 1703S 04 Soporte pared / Bar wall holder
- 1703D 04 Soporte duchón / Shower holder
- 1703B 04 Barra Gran cocina alta / High pre-rinse bar
- J68 Set de juntas caño tubo / Pipe spout gasket set
- 100049 Cartucho cerámico D40 convencional / Conventional D40 ceramic cartridge
- 100124 45 Juego de retenciones / Check valve set
- 100103 Juego de conexiones 10x1 x H 3/8" a 35 cm / 10x1 - F 3/8" 35 cm connection set
- 100093 Conjunto sujeción / Fixation set
- 1707P 04 Maneta gerontológica / Medical lever
- 100088 45 Aireador H22x1 antical / F22x1 anti-lime aerator
- 9901 0044 Set de juntas para 1706 04 / 1706 04 gasket set
- 1718C 04 Caño inclinado fregadera / Sloping sink spout
- 68995 09 Montura cerámica / Ceramic headwork
- 1707M 04 Volante caño gerontológico / Medical spout lever
- CU1707 Cuerpo monomando mezclador con caño y maneta medical / Single lever mixer body with spout and medical lever
- 9908 0349 Set difusor para 1706 04 / 1706 04 diffuser set



COLUMNAS PRELAVADO ALTAS CON CAÑO / HIGH PRE-RINSE COLUMNS WITH SPOUT

1704 04	1/2"	4,625	1-4	406,53
---------	------	-------	-----	--------

Ref. 1704 04

Columna prelavado alta con caño

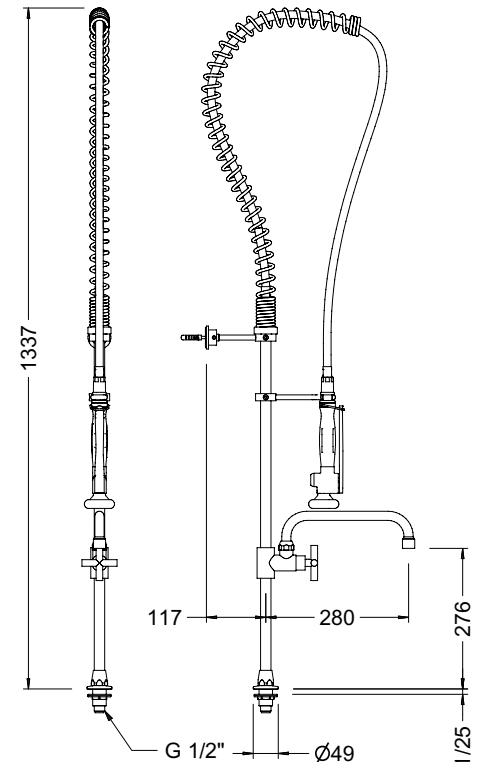
Columna de cocina profesional con grifo con caño giratorio para instalar sobre encimera. Grifo dotado de montura ¼ vuelta y filtro plástico antipartículas. Incluye todos los elementos de fijación.

High pre-rinse column with spout

Professional kitchen column with swivelling spout tap for countertop installation. Tap fitted with ¼ turn headwork and plastic particle filter. All fixing elements included.

Recambios / Spare parts

- 1704B 04 Barra Gran cocina alta con caño / High pre-rinse bar with spout
- 1703F 04 Flexo PEX 120 cm / PEX Flexible hose 120 cm
- 1703M 04 Muelle Gran cocina alta / High prerinse spring
- 1703S 04 Soporte pared / Bar wall holder
- 1703D 04 Soporte duchón / Shower holder
- 68902 45 Caño alto tubo 24 cm / High tube spout 24 cm
- J68 Set de juntas caño tubo / Pipe spout gasket set
- 100088 45 Aireador H22x1 antical / F22x1 anti-lime aerator
- 68995 09 Montura cerámica / Ceramic headwork
- 100094 Conjunto sujeción Gran Cocina / Pre-rinse fixation set
- 68998 32 45 Volante / Handle
- 1706 04 Ducha prelavado / Pre-rinse shower
- 100099 Conjunto sujeción 3/4" / 3/4" Fixation set
- 9901 0044 Set de juntas para 1706 04 / 1706 04 gasket set
- 9908 0349 Set difusor para 1706 04 / 1706 04 diffuser set



CÓDIGO CODE	MEDIDA SIZE	PESO WEIGHT	CAJA / BOX CARTON	P.V.P. € PRICE €
----------------	----------------	----------------	----------------------	---------------------

1737 04	1/2"	5,355	4	415,65
---------	------	-------	---	--------

Ref. 1737 04

Columna prelavado alta con grifo vertical y caño

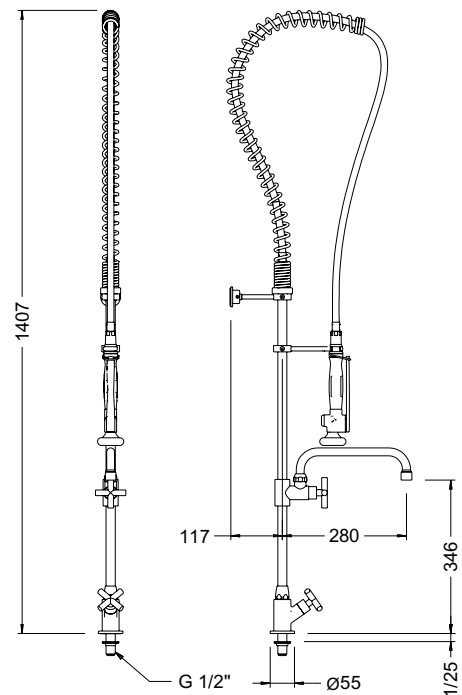
Columna de cocina profesional con grifo vertical y grifo con caño giratorio para instalar sobre encimera. Grifo con caño dotado de montura cerámica ¼ vuelta. Grifo vertical dotado de montura ¼ vuelta y filtro plástico antipartículas. Incluye todos los elementos de fijación.

High pre-rinse column with vertical tap and spout

Professional kitchen column with vertical tap and swivelling spout tap for countertop installation. Tap with spout fitted with ¼ turn ceramic headwork. Vertical tap with ¼ turn headwork and plastic particle filter. All fixing elements included.

Recambios / Spare parts

1704B 04	Barra Gran cocina alta con caño / High pre-rinse bar with spout
1703F 04	Flexo PEX 120 cm / PEX Flexible hose 120 cm
1703M 04	Muelle Gran cocina alta / High pre-rinse spring
1703S 04	Soporte pared / Bar wall holder
1703D 04	Soporte duchón / Shower holder
1706 04	Ducha prelavado / Pre-rinse shower
9901 0044	Set de juntas para 1706 04 / 1706 04 gasket set
CU1713	Cuerpo grifo vertical para columna prelavado / Vertical tap body for pre-rinse column
68995 09	Montura cerámica / Ceramic headwork
68998 32 45	Volante / Handle
68902 45	Caño alto tubo 24 cm / High tube spout 24 cm
J68	Set de juntas caño tubo / Pipe spout gasket set
100098	Conjunto sujeción 1/2" / 1/2" Fixation set
100088 45	Aireador H22x1 antical / F22x1 anti-lime aerator
9908 0349	Set difusor para 1706 04 / 1706 04 diffuser set



Ref. 1738 04

Columna prelavado alta con monobloc mezclador y caño

Columna de cocina profesional con grifo mezclador monobloc y grifo con caño giratorio para instalar sobre encimera. Grifo con caño dotado de montura cerámica ¼ vuelta. Grifo mezclador dotado de monturas ¼ vuelta, conexiones flexibles y válvulas antirretorno. Incluye todos los elementos de fijación.

High pre-rinse column with sink mixer and spout

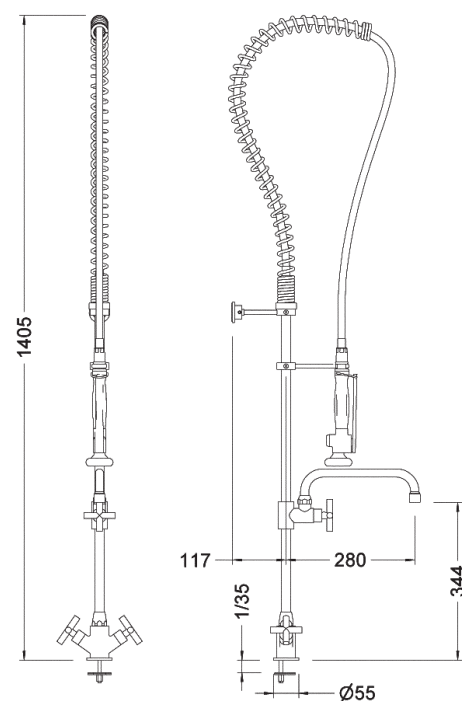
Professional kitchen column with monobloc mixer tap and swivelling spout tap for countertop installation. Tap with spout fitted with ¼ turn ceramic headwork. Mixer tap with ¼ turn ceramic headwork, flexible connections and check valves. All fixing elements included.

Recambios / Spare parts

1704B 04	Barra Gran cocina alta con caño / High pre-rinse bar with spout
1703F 04	Flexo PEX 120 cm / PEX Flexible hose 120 cm
1703M 04	Muelle Gran cocina alta / High pre-rinse spring
1703S 04	Soporte pared / Bar wall holder
1703D 04	Soporte duchón / Shower holder
1706 04	Ducha prelavado / Pre-rinse shower
9901 0044	Set de juntas para 1706 04 / 1706 04 gasket set
CU1714	Cuerpo monobloc mezclador para columna prelavado / Sink mixer body for pre-rinse column
68995 09	Montura cerámica / Ceramic headwork
68998 32 45	Volante / Handle
68902 45	Caño alto tubo 24 cm / High tube spout 24 cm
J68	Set de juntas caño tubo / Pipe spout gasket set
100103	Juego de conexiones 10x1 x H 3/8" a 35 cm / 10x1 - F 3/8" 35 cm connection set
100093	Conjunto sujeción / Fixation set
100124 45	Juego de retenciones / Check valve set
100088 45	Aireador H22x1 antical / F22x1 anti-lime aerator
9908 0349	Set difusor para 1706 04 / 1706 04 diffuser set



1738 04	1/2"	5,545	4	478,20
---------	------	-------	---	--------



CÓDIGO CODE	MEDIDA SIZE	PESO WEIGHT	CAJA / BOX CARTON	P.V.P. € PRICE €
----------------	----------------	----------------	----------------------	---------------------

1736 04	1/2"	5,541	4	510,14
---------	------	-------	---	--------

Ref. 1736 04

Columna prelavado alta con monomando mezclador y caño

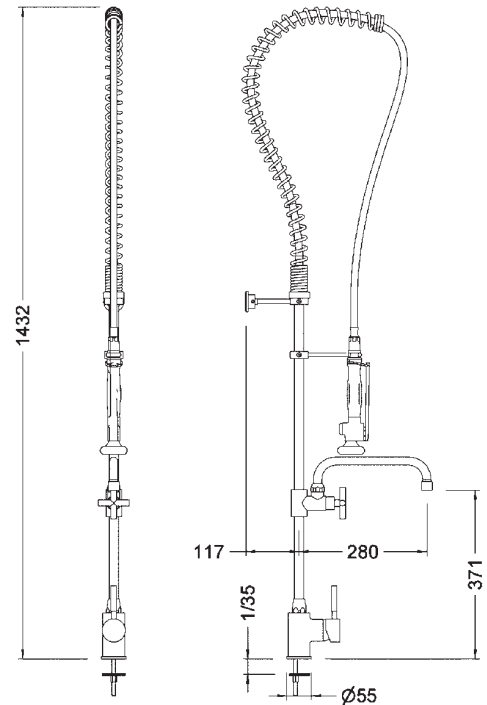
Columna de cocina profesional con grifo mezclador monomando y grifo con caño giratorio para instalar sobre encimera. Grifo con caño dotado de montura cerámica ¼ vuelta. Grifo mezclador dotado de cartucho cerámico mezclador D40, conexiones flexibles y válvulas antirretorno. Incluye todos los elementos de fijación.

High pre-rinse column with single lever sink mixer and spout

Professional kitchen column with single handle mixer tap and swivelling spout tap for countertop installation. Tap with spout fitted with ¼ turn ceramic headwork. Mixer tap with ceramic mixer cartridge D40, flexible connections and check valves. All fixing elements included.

Recambios / Spare parts

- 1704B 04 Barra Gran cocina alta con caño / High pre-rinse bar with spout
- 1703F 04 Flexo PEX 120 cm / PEX Flexible hose 120 cm
- 1703M 04 Muelle Gran cocina alta / High prerinse spring
- 1703S 04 Soporte pared / Bar wall holder
- 1703D 04 Soporte duchón / Shower holder
- 1706 04 Ducha prelavado / Pre-rinse shower
- 9901 0044 Set de juntas para 1706 04 / 1706 04 gasket set
- CU1705 Cuerpo monomando mezclador para columna prelavado / Single lever mixer body for pre-rinse column
- 100049 Cartucho cerámico D40 convencional / Conventional D40 ceramic cartridge
- 100001V 18 45 Maneta Tau marcado vertical / Vertical marked Tau lever
- 68902 45 Caño alto tubo 24 cm / High tube spout 24 cm
- 68995 09 Montura cerámica / Ceramic headwork
- 68998 32 45 Volante / Handle
- J68 Set de juntas caño tubo / Pipe spout gasket set
- 100103 Juego de conexiones 10x1 x H 3/8" a 35 cm / 10x1 - F 3/8" 35 cm connection set
- 100093 Conjunto sujeción / Fixation set
- 100124 45 Juego de retenciones / Check valve set
- 100088 45 Aireador H22x1 antical / F22x1 anti-lime aerator
- 9908 0349 Set difusor para 1706 04 / 1706 04 diffuser set



Ref. 1739 04

Columna prelavado alta con grupo mezclador mural y caño

Columna de cocina profesional con grifo mezclador y grifo con caño giratorio para instalar en pared sobre la encimera. Grifo con caño dotado de montura cerámica ¼ vuelta. Grifo mezclador dotado de montura ¼ vuelta y válvulas antirretorno. Incluye todos los elementos de fijación.

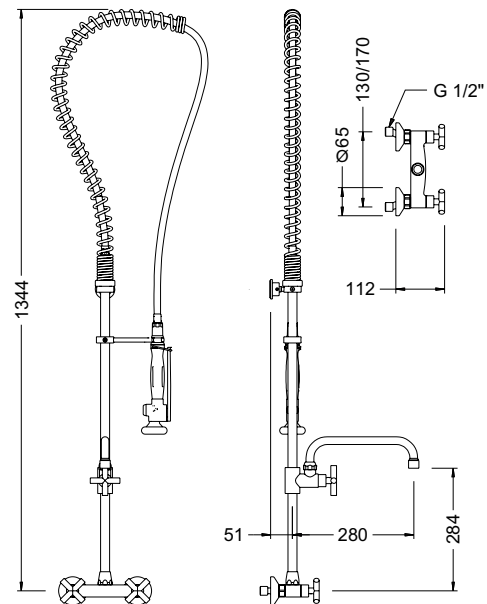
High pre-rinse column with wall sink mixer and spout
Professional kitchen column with mixer tap and swivelling spout tap for wall installation over countertop. Tap with spout fitted with ¼ turn ceramic headwork. Mixer tap with ¼ turn ceramic headwork and check valves. All fixing elements included.

Recambios / Spare parts

- 1704B 04 Barra Gran cocina alta con caño / High pre-rinse bar with spout
- 1703F 04 Flexo PEX 120 cm / PEX Flexible hose 120 cm
- 1703M 04 Muelle Gran cocina alta / High prerinse spring
- 1703S 04 Soporte pared / Bar wall holder
- 1703D 04 Soporte duchón / Shower holder
- 1706 04 Ducha prelavado / Pre-rinse shower
- 9901 0044 Set de juntas para 1706 04 / 1706 04 gasket set
- CU1716 Cuerpo grupo mezclador mural para columna prelavado / Wall sink mixer body for pre-rinse column
- 68995 09 Montura cerámica / Ceramic headwork
- 68998 32 45 Volante / Handle
- 68902 45 Caño alto tubo 24 cm / High tube spout 24 cm
- J68 Set de juntas caño tubo / Pipe spout gasket set
- 100125 45 Conjunto florón y excéntricas / Scutcheon and eccentric set
- 9901 0072 Juego de retenciones / Check valve set
- 100088 45 Aireador H22x1 antical / F22x1 anti-lime aerator
- 9908 0349 Set difusor para 1706 04 / 1706 04 diffuser set



1739 04	1/2"	5,89	4	462,00
---------	------	------	---	--------



CÓDIGO CODE	MEDIDA SIZE	PESO WEIGHT	CAJA / BOX CARTON	P.V.P. € PRICE €
----------------	----------------	----------------	----------------------	---------------------

1743 04	1/2"	6,025	4	490,72
---------	------	-------	---	--------

Ref. 1743 04

Columna prelavado alta con monomando mezclador mural y caño

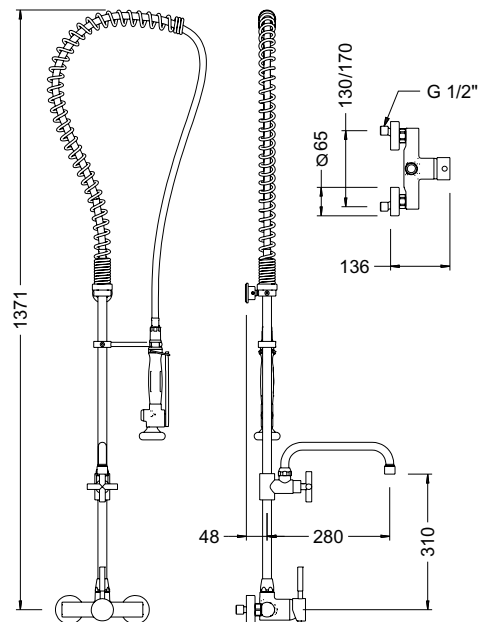
Columna de cocina profesional con grifo mezclador monomando y grifo con caño giratorio para instalar en pared sobre la encimera. Grifo con caño dotado de montura cerámica ¼ vuelta. Grifo mezclador dotado de cartucho cerámico mezclador D40 y válvulas antirretorno. Incluye todos los elementos de fijación.

High pre-rinse column with single lever wall sink mixer and spout

Professional kitchen column with single handle mixer tap and swivelling spout tap for wall installation over countertop. Tap with spout fitted with ¼ turn ceramic headwork. Mixer tap fitted with ceramic mixer cartridge D40 and check valves. All fixing elements included.

Recambios / Spare parts

- 1704B 04 Barra Gran cocina alta con caño / High pre-rinse bar with spout
- 1703F 04 Flexo PEX 120 cm / PEX Flexible hose 120 cm
- 1703M 04 Muelle Gran cocina alta / High pre-rinse spring
- 1703S 04 Soporte pared / Bar wall holder
- 1703D 04 Soporte duchón / Shower holder
- 1706 04 Ducha prelavado / Pre-rinse shower
- 9901 0044 Set de juntas para 1706 04 / 1706 04 gasket set
- CU1724 Cuerpo monomando mezclador mural para columna prelavado / Wall sink single lever mixer body for pre-rinse column
- 100049 Cartucho cerámico D40 convencional / Conventional D40 ceramic cartridge
- 100001V 18 45 Maneta Tau marcado vertical / Vertical marked Tau lever
- 68902 45 Caño alto tubo 24 cm / High tube spout 24 cm
- 100127 45 Conjunto florón y excéntricas redondo D65 / Round D65 scutcheon and eccentric set
- 9901 0072 Juego de retenciones / Check valve set
- 68998 32 45 Volante / Handle
- 68995 09 Montura cerámica / Ceramic headwork
- J68 Set de juntas caño tubo / Pipe spout gasket set
- 100088 45 Aireador H22x1 antical / F22x1 anti-lime aerator
- 9908 0349 Set difusor para 1706 04 / 1706 04 diffuser set



COLUMNAS PRELAVADO / PRE-RINSE COLUMNS

Ref. 1733 04

Columna prelavado

Columna de cocina profesional para instalar sobre encimera. Dotado de filtro plástico antipartículas. Incluye todos los elementos de fijación.

Pre-rinse column

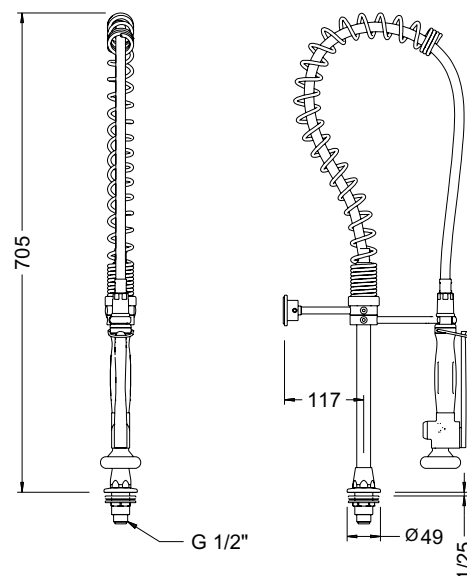
Professional kitchen column for countertop installation. Fitted with a plastic particle filter. All fixing elements included.

Recambios / Spare parts

- 1733B 04 Barra Gran cocina / Pre-rinse bar
- 1733F 04 Flexo PEX / PEX Flexible
- 1733M 04 Muelle Gran Cocina / Pre-rinse spring
- 1703S 04 Soporte pared / Bar wall holder
- 1703D 04 Soporte duchón / Shower holder
- 1706 04 Ducha prelavado / Pre-rinse shower
- 9901 0044 Set de juntas para 1706 04 / 1706 04 gasket set
- 100094 Conjunto sujeción Gran Cocina / Pre-rinse fixation set
- 100099 Conjunto sujeción 3/4" / 3/4" Fixation set
- J68 Set de juntas caño tubo / Pipe spout gasket set
- 9908 0349 Set difusor para 1706 04 / 1706 04 diffuser set



1733 04	1/2"	2,7	4	238,07
---------	------	-----	---	--------



Ref. 1804 04



Columna prelavado con grifo vertical

Columna de cocina profesional con grifo vertical para instalar sobre encimera. Grifo con montura cerámica ¼ de vuelta y filtro plástico antipartículas. Incluye todos los elementos de fijación.

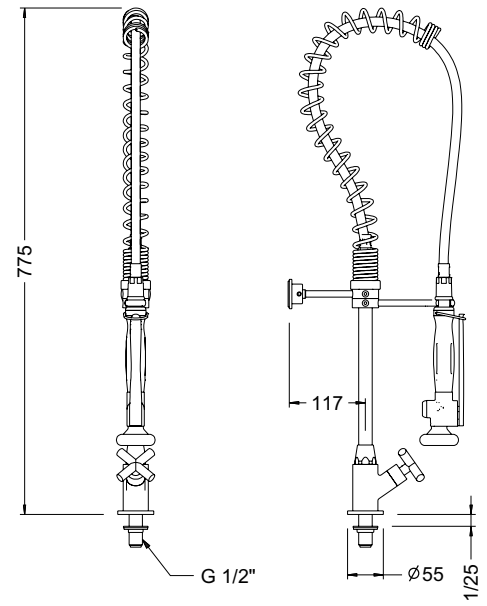
Pre-rinse column with vertical tap

Professional kitchen column with vertical tap for countertop installation. Tap with ¼ turn ceramic headwork and plastic particle filter. All fixing elements included.

Recambios / Spare parts

- 1733B 04 Barra Gran cocina / Pre-rinse bar
- 1733F 04 Flexo PEX / PEX Flexible
- 1733M 04 Muelle Gran Cocina / Pre-rinse spring
- 1703S 04 Soporte pared / Bar wall holder
- 1703D 04 Soporte duchón / Shower holder
- 1706 04 Ducha prelavado / Pre-rinse shower
- 9901 0044 Set de juntas para 1706 04 / 1706 04 gasket set
- CU1713 Cuerpo grifo vertical para columna prelavado / Vertical tap body for pre-rinse column
- 68995 09 Montura cerámica / Ceramic headwork
- 68998 32 45 Volante / Handle
- 100098 Conjunto sujeción 1/2" / 1/2" Fixation set
- J68 Set de juntas caño tubo / Pipe spout gasket set
- 9908 0349 Set difusor para 1706 04 / 1706 04 diffuser set

CÓDIGO CODE	MEDIDA SIZE	PESO WEIGHT	CAJA / BOX CARTON	P.V.P. € PRICE €
1804 04	1/2"	3,128	4	263,89



Ref. 1807 04



Columna prelavado con monobloc mezclador

Columna de cocina profesional con grifo mezclador monobloc para instalar sobre encimera. Grifo con monturas cerámicas ¼ de vuelta, conexiones flexibles y válvulas antirretorno. Incluye todos los elementos de fijación.

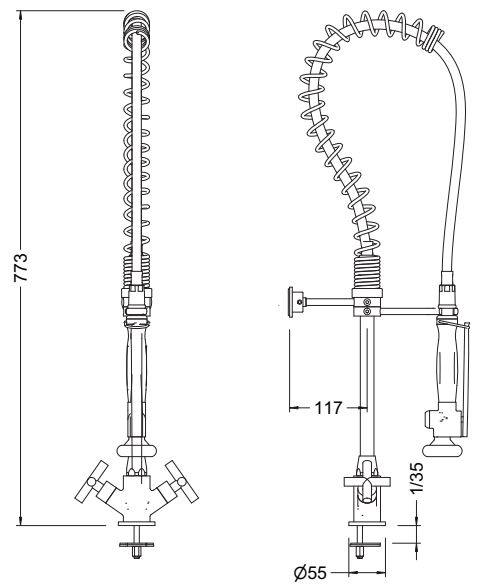
Pre-rinse column with sink mixer

Professional kitchen column with monobloc mixer tap for countertop installation. Tap with ¼ turn ceramic headwork, flexible connections and check valves. All fixing elements included.

Recambios / Spare parts

- 1733B 04 Barra Gran cocina / Pre-rinse bar
- 1733F 04 Flexo PEX / PEX Flexible
- 1733M 04 Muelle Gran Cocina / Pre-rinse spring
- 1703S 04 Soporte pared / Bar wall holder
- 1703D 04 Soporte duchón / Shower holder
- 1706 04 Ducha prelavado / Pre-rinse shower
- 9901 0044 Set de juntas para 1706 04 / 1706 04 gasket set
- CU1714 Cuerpo monobloc mezclador para columna prelavado / Sink mixer body for pre-rinse column
- 68995 09 Montura cerámica / Ceramic headwork
- 68998 32 45 Volante / Handle
- 100103 Juego de conexiones 10x1 x H 3/8" a 35 cm / 10x1 - F 3/8" 35 cm connection set
- 100093 Conjunto sujeción / Fixation set
- 100124 45 Juego de retenciones / Check valve set
- J68 Set de juntas caño tubo / Pipe spout gasket set
- 9908 0349 Set difusor para 1706 04 / 1706 04 diffuser set

CÓDIGO CODE	MEDIDA SIZE	PESO WEIGHT	CAJA / BOX CARTON	P.V.P. € PRICE €
1807 04	1/2"	3,318	4	335,58



Ref. 1802 04



Columna prelavado con monomando mezclador

Columna de cocina profesional con grifo mezclador monomando para instalar sobre encimera. Grifo con cartucho cerámico mezclador D40, conexiones flexibles y válvulas antirretorno. Incluye todos los elementos de fijación.

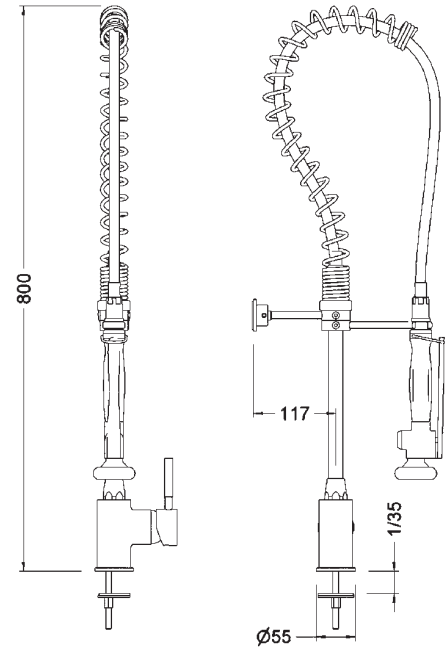
Pre-rinse column with single lever sink mixer

Professional kitchen column with single handle mixer tap for countertop installation. Tap with ceramic mixer cartridge D40, flexible connections and check valves. All fixing elements included.

Recambios / Spare parts

- 1733B 04 Barra Gran cocina / Pre-rinse bar
- 1733F 04 Flexo PEX / PEX Flexible
- 1733M 04 Muelle Gran Cocina / Pre-rinse spring
- 1703S 04 Soporte pared / Bar wall holder
- 1703D 04 Soporte duchón / Shower holder
- 1706 04 Ducha prelavado / Pre-rinse shower
- 9901 0044 Set de juntas para 1706 04 / 1706 04 gasket set
- CU1705 Cuerpo monomando mezclador para columna prelavado / Single lever mixer body for pre-rinse column
- 100049 Cartucho cerámico D40 convencional / Conventional D40 ceramic cartridge
- 100001V 18 45 Maneta Tau marcado vertical / Vertical marked Tau lever
- 100103 Juego de conexiones 10x1 x H 3/8" a 35 cm / 10x1 - F 3/8" 35 cm connection set
- 100093 Conjunto sujeción / Fixation set
- 100124 45 Juego de retenciones / Check valve set
- J68 Set de juntas caño tubo / Pipe spout gasket set
- 9908 0349 Set difusor para 1706 04 / 1706 04 diffuser set

CÓDIGO CODE	MEDIDA SIZE	PESO WEIGHT	CAJA / BOX CARTON	P.V.P. € PRICE €
1802 04	1/2"	3,313	4	367,51



Ref. 1808 04



Columna prelavado con grupo mezclador mural

Columna de cocina profesional con grifo mezclador para instalar en pared sobre la encimera. Grifo con monturas cerámicas ¼ de vuelta y válvulas antirretorno. Incluye todos los elementos de fijación.

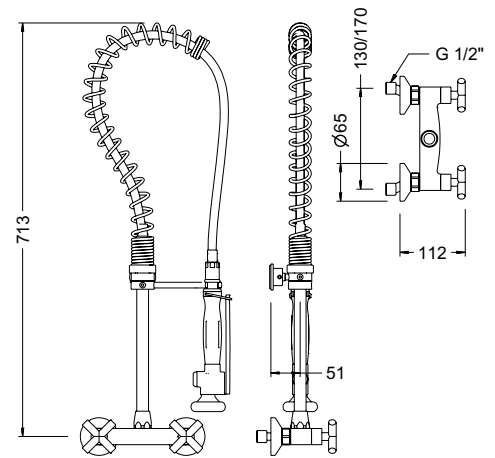
Pre-rinse column with wall sink mixer

Professional kitchen column with mixer tap for wall installation over countertop. Tap with ¼ turn ceramic headwork and check valves. All fixing elements included.

Recambios / Spare parts

- 1733B 04 Barra Gran cocina / Pre-rinse bar
- 1733F 04 Flexo PEX / PEX Flexible
- 1733M 04 Muelle Gran Cocina / Pre-rinse spring
- 1703S 04 Soporte pared / Bar wall holder
- 1703D 04 Soporte duchón / Shower holder
- 1706 04 Ducha prelavado / Pre-rinse shower
- 9901 0044 Set de juntas para 1706 04 / 1706 04 gasket set
- CU1716 Cuerpo grupo mezclador mural para columna prelavado / Wall sink mixer body for pre-rinse column
- 68995 09 Montura cerámica / Ceramic headwork
- 68998 32 45 Volante / Handle
- 100125 45 Conjunto florón y excéntricas / Scutcheon and eccentric set
- 9901 0072 Juego de retenciones / Check valve set
- J68 Set de juntas caño tubo / Pipe spout gasket set
- 9908 0349 Set difusor para 1706 04 / 1706 04 diffuser set

CÓDIGO CODE	MEDIDA SIZE	PESO WEIGHT	CAJA / BOX CARTON	P.V.P. € PRICE €
1808 04	1/2"	3,663	4	319,37



CÓDIGO CODE	MEDIDA SIZE	PESO WEIGHT	CAJA / BOX CARTON	P.V.P. € PRICE €
----------------	----------------	----------------	----------------------	---------------------

1809 04	1/2"	3,798	4	348,10
---------	------	-------	---	--------

Ref. 1809 04

Columna prelavado con monomando mezclador mural

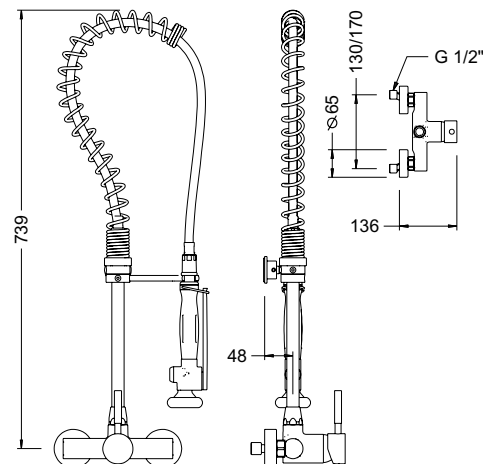
Columna de cocina profesional con grifo mezclador monomando para instalar en pared sobre la encimera. Grifo con cartucho cerámico mezclador D40 y válvulas antirretorno. Incluye todos los elementos de fijación

Pre-rinse column with single lever wall sink mixer

Professional kitchen column with single handle mixer tap for wall installation over countertop. Tap with ceramic mixer cartridge D40 and check valves. All fixing elements included.

Recambios / Spare parts

- 1733B 04 Barra Gran cocina / Pre-rinse bar
- 1733F 04 Flexo PEX / PEX Flexible
- 1733M 04 Muelle Gran Cocina / Pre-rinse spring
- 1703S 04 Soporte pared / Bar wall holder
- 1703D 04 Soporte duchón / Shower holder
- 1706 04 Ducha prelavado / Pre-rinse shower
- 9901 0044 Set de juntas para 1706 04 / 1706 04 gasket set
- CU1724 Cuerpo monomando mezclador mural para columna prelavado / Wall sink single lever mixer body for pre-rinse column
- 100049 Cartucho cerámico D40 convencional / Conventional D40 ceramic cartridge
- 100001V 18 45 Maneta Tau marcado vertical / Vertical marked Tau lever
- 100127 45 Conjunto florón y excéntricas redondo D65 / Round D65 scutcheon and eccentric set
- 9901 0072 Juego de retenciones / Check valve set
- J68 Set de juntas caño tubo / Pipe spout gasket set
- 9908 0349 Set difusor para 1706 04 / 1706 04 diffuser set



Ref. 1803 04

Columna prelavado con monomando mezclador y maneta medical

Columna de cocina profesional con grifo mezclador monomando, maneta medical y caño giratorio para instalar sobre encimera. Grifo con cartucho cerámico mezclador D40, conexiones flexibles y válvulas antirretorno. Caño dotado de montura 1/4 vuelta. Incluye todos los elementos de fijación.

Pre-rinse column with single lever sink mixer and medical lever

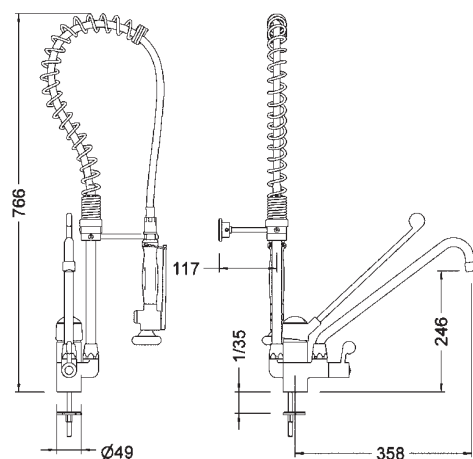
Professional kitchen column with single handle mixer tap, medical handle and swivelling spout for countertop installation. Tap with ceramic mixer cartridge D40, flexible connections and check valves. Spout fitted with 1/4 turn ceramic headwork. All fixing elements included.

Recambios / Spare parts

- 1733B 04 Barra Gran cocina / Pre-rinse bar
- 1733F 04 Flexo PEX / PEX Flexible
- 1733M 04 Muelle Gran Cocina / Pre-rinse spring
- 1703S 04 Soporte pared / Bar wall holder
- 1703D 04 Soporte duchón / Shower holder
- 1706 04 Ducha prelavado / Pre-rinse shower
- 9901 0044 Set de juntas para 1706 04 / 1706 04 gasket set
- CU1707 Cuerpo monomando mezclador con caño y maneta medical / Single lever mixer body with spout and medical lever
- 100049 Cartucho cerámico D40 convencional / Conventional D40 ceramic cartridge
- 1707P 04 Maneta gerontológica / Medical lever
- 68995 09 Montura cerámica / Ceramic headwork
- 1707M 04 Volante caño gerontológico / Medical spout lever
- 1718C 04 Caño inclinado fregadera / Sloping sink spout
- J68 Set de juntas caño tubo / Pipe spout gasket set
- 100088 45 Aireador H22x1 antical / F22x1 anti-lime aerator
- 100103 Juego de conexiones 10x1 x H 3/8" a 35 cm / 10x1 - F 3/8" 35 cm connection set
- 100093 Conjunto sujeción / Fixation set
- 100124 45 Juego de retenciones / Check valve set
- 9908 0349 Set difusor para 1706 04 / 1706 04 diffuser set



1803 04	1/2"	3,786	4	402,58
---------	------	-------	---	--------



CÓDIGO CODE	MEDIDA SIZE	PESO WEIGHT	CAJA / BOX CARTON	P.V.P. € PRICE €
----------------	----------------	----------------	----------------------	---------------------

COLUMNAS PRELAVADO CON CAÑO / PRE-RINSE COLUMNS WITH SPOUT

Ref. 1734 04

Columna prelavado con caño

Columna de cocina profesional con grifo con caño giratorio para instalar sobre encimera. Grifo dotado de montura ¼ vuelta y filtro plástico antipartículas. Incluye todos los elementos de fijación.

Pre-rinse column with spout

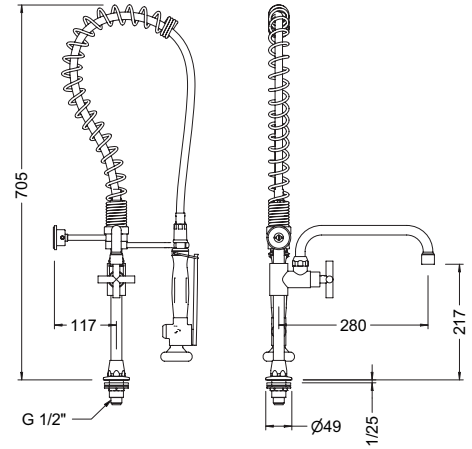
Professional kitchen column with swivelling spout tap for countertop installation. Tap fitted with ¼ turn headwork and plastic particle filter. All fixing elements included.

Recambios / Spare parts

1734B 04	Barra Gran cocina con caño / Pre-rinse bar with spout
1733F 04	Flexo PEX / PEX Flexible
1733M 04	Muelle Gran Cocina / Pre-rinse spring
1703S 04	Soporte pared / Bar wall holder
1703D 04	Soporte duchón / Shower holder
1706 04	Ducha prelavado / Pre-rinse shower
9901 0044	Set de juntas para 1706 04 / 1706 04 gasket set
100094	Conjunto sujeción Gran Cocina / Pre-rinse fixation set
100099	Conjunto sujeción 3/4" / 3/4" Fixation set
100088 45	Aireador H22x1 antical / F22x1 anti-lime aerator
68998 32 45	Volante / Handle
68995 09	Montura cerámica / Ceramic headwork
68902 45	Caño alto tubo 24 cm / High tube spout 24 cm
J68	Set de juntas caño tubo / Pipe spout gasket set
9908 0349	Set difusor para 1706 04 / 1706 04 diffuser set



1734 04	1/2"	3,575	4	322,61
---------	------	-------	---	--------



Ref. 1813 04

Columna prelavado con grifo vertical y caño

Columna de cocina profesional con grifo vertical y grifo con caño giratorio para instalar sobre encimera. Grifo con caño dotado de montura cerámica ¼ vuelta. Grifo vertical dotado de montura ¼ vuelta y filtro plástico antipartículas. Incluye todos los elementos de fijación.

Pre-rinse column with vertical tap and spout

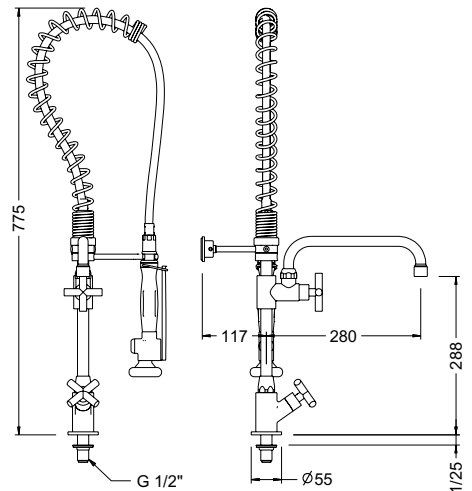
Professional kitchen column with vertical tap and swivelling spout tap for countertop installation. Tap with spout fitted with ¼ turn ceramic headwork. Vertical tap with ¼ turn headwork and plastic particle filter. All fixing elements included.

Recambios / Spare parts

1734B 04	Barra Gran cocina con caño / Pre-rinse bar with spout
1733F 04	Flexo PEX / PEX Flexible
1733M 04	Muelle Gran Cocina / Pre-rinse spring
1703S 04	Soporte pared / Bar wall holder
1703D 04	Soporte duchón / Shower holder
1706 04	Ducha prelavado / Pre-rinse shower
9901 0044	Set de juntas para 1706 04 / 1706 04 gasket set
CU1713	Cuerpo grifo vertical para columna prelavado / Vertical tap body for pre-rinse column
68995 09	Montura cerámica / Ceramic headwork
68998 32 45	Volante / Handle
68902 45	Caño alto tubo 24 cm / High tube spout 24 cm
J68	Set de juntas caño tubo / Pipe spout gasket set
100088 45	Aireador H22x1 antical / F22x1 anti-lime aerator
100098	Conjunto sujeción 1/2" / 1/2" Fixation set
9908 0349	Set difusor para 1706 04 / 1706 04 diffuser set



1813 04	1/2"	3,255	4	348,43
---------	------	-------	---	--------



Ref. 1814 04



Columna prelavado con monobloc mezclador y caño

Columna de cocina profesional con grifo mezclador monobloc y grifo con caño giratorio para instalar sobre encimera. Grifo con caño dotado de montura cerámica ¼ vuelta. Grifo mezclador dotado de monturas ¼ vuelta, conexiones flexibles y válvulas antirretorno. Incluye todos los elementos de fijación.

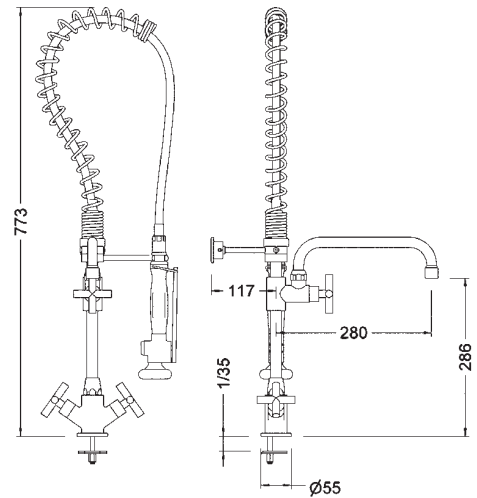
Pre-rinse column with sink mixer and spout

Professional kitchen column with monobloc mixer tap and swivelling spout tap for countertop installation. Tap with spout fitted with ¼ turn ceramic headwork. Mixer tap with ¼ turn ceramic headwork, flexible connections and check valves. All fixing elements included.

Recambios / Spare parts

- 1734B 04 Barra Gran cocina con caño / Pre-rinse bar with spout
- 1733F 04 Flexo PEX / PEX Flexible
- 1733M 04 Muelle Gran Cocina / Pre-rinse spring
- 1703S 04 Soporte pared / Bar wall holder
- 1703D 04 Soporte duchón / Shower holder
- 1706 04 Ducha prelavado / Pre-rinse shower
- 9901 0044 Set de juntas para 1706 04 / 1706 04 gasket set
- CU1714 Cuerpo monobloc mezclador para columna prelavado / Sink mixer body for pre-rinse column
- 68995 09 Montura cerámica / Ceramic headwork
- 68998 32 45 Volante / Handle
- 68902 45 Caño alto tubo 24 cm / High tube spout 24 cm
- J68 Set de juntas caño tubo / Pipe spout gasket set
- 100103 Juego de conexiones 10x1 x H 3/8" a 35 cm / 10x1 - F 3/8" 35 cm connection set
- 100093 Conjunto sujeción / Fixation set
- 100088 45 Aireador H22x1 antical / F22x1 anti-lime aerator
- 100124 45 Juego de retenciones / Check valve set
- 9908 0349 Set difusor para 1706 04 / 1706 04 diffuser set

CÓDIGO CODE	MEDIDA SIZE	PESO WEIGHT	CAJA / BOX CARTON	P.V.P. € PRICE €
1814 04	1/2"	3,445	4	420,11



Ref. 1812 04



Columna prelavado con monomando mezclador y caño

Columna de cocina profesional con grifo mezclador monomando y grifo con caño giratorio para instalar sobre encimera. Grifo con caño dotado de montura cerámica ¼ vuelta. Grifo mezclador dotado de cartucho cerámico mezclador D40, conexiones flexibles y válvulas antirretorno. Incluye todos los elementos de fijación.

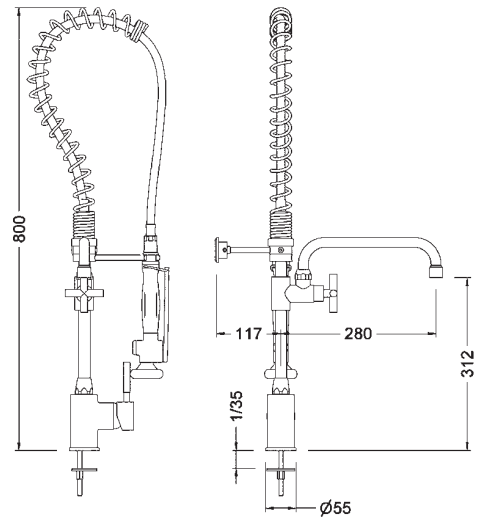
Pre-rinse column with single lever sink mixer and spout

Professional kitchen column with single handle mixer tap and swivelling spout tap for countertop installation. Tap with spout fitted with ¼ turn ceramic headwork. Mixer tap with ceramic mixer cartridge D40, flexible connections and check valves. All fixing elements included.

Recambios / Spare parts

- 1734B 04 Barra Gran cocina con caño / Pre-rinse bar with spout
- 1733F 04 Flexo PEX / PEX Flexible
- 1733M 04 Muelle Gran Cocina / Pre-rinse spring
- 1703S 04 Soporte pared / Bar wall holder
- 1703D 04 Soporte duchón / Shower holder
- 1706 04 Ducha prelavado / Pre-rinse shower
- 9901 0044 Set de juntas para 1706 04 / 1706 04 gasket set
- CU1705 Cuerpo monomando mezclador para columna prelavado / Single lever mixer body for pre-rinse column
- 100049 Cartucho cerámico D40 convencional / Conventional D40 ceramic cartridge
- 100001V 18 45 Maneta Tau marcado vertical / Vertical marked Tau lever
- 68902 45 Caño alto tubo 24 cm / High tube spout 24 cm
- J68 Set de juntas caño tubo / Pipe spout gasket set
- 100103 Juego de conexiones 10x1 x H 3/8" a 35 cm / 10x1 - F 3/8" 35 cm connection set
- 100093 Conjunto sujeción / Fixation set
- 100088 45 Aireador H22x1 antical / F22x1 anti-lime aerator
- 68998 32 45 Volante / Handle
- 68995 09 Montura cerámica / Ceramic headwork
- 100124 45 Juego de retenciones / Check valve set
- 9908 0349 Set difusor para 1706 04 / 1706 04 diffuser set

CÓDIGO CODE	MEDIDA SIZE	PESO WEIGHT	CAJA / BOX CARTON	P.V.P. € PRICE €
1812 04	1/2"	3,441	4	452,05



CÓDIGO CODE	MEDIDA SIZE	PESO WEIGHT	CAJA / BOX CARTON	P.V.P. € PRICE €
1818 04	1/2"	3,79	4	403,91

Ref. 1818 04

Columna prelavado con grupo mezclador mural y caño

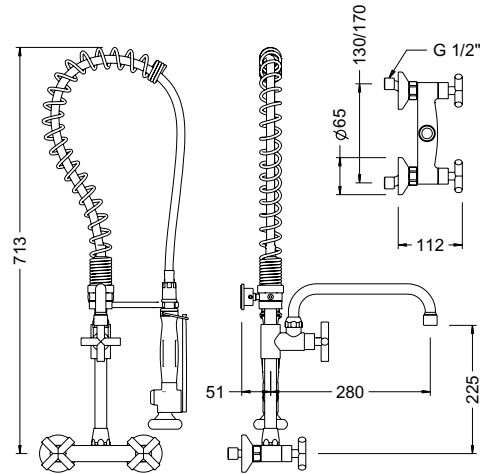
Columna de cocina profesional con grifo mezclador y grifo con caño giratorio para instalar en pared sobre la encimera. Grifo con caño dotado de montura cerámica ¼ vuelta. Grifo mezclador dotado de montura ¼ vuelta y válvulas antirretorno. Incluye todos los elementos de fijación.

Pre-rinse column with wall sink mixer and spout

Professional kitchen column with mixer tap and swivelling spout tap for wall installation over countertop. Tap with spout fitted with ¼ turn ceramic headwork. Mixer tap with ¼ turn ceramic headwork and check valves. All fixing elements included.

Recambios / Spare parts

- 1734B 04 Barra Gran cocina con caño / Pre-rinse bar with spout
- 1733F 04 Flexo PEX / PEX Flexible
- 1733M 04 Muelle Gran Cocina / Pre-rinse spring
- 1703S 04 Soporte pared / Bar wall holder
- 1703D 04 Soporte duchón / Shower holder
- 1706 04 Ducha prelavado / Pre-rinse shower
- 9901 0044 Set de juntas para 1706 04 / 1706 04 gasket set
- CU1716 Cuerpo grupo mezclador mural para columna prelavado / Wall sink mixer body for pre-rinse column
- 68995 09 Montura cerámica / Ceramic headwork
- 68998 32 45 Volante / Handle
- 68902 45 Caño alto tubo 24 cm / High tube spout 24 cm
- J68 Set de juntas caño tubo / Pipe spout gasket set
- 100125 45 Conjunto florón y excéntricas / Scutcheon and eccentric set
- 100088 45 Aireador H22x1 antical / F22x1 anti-lime aerator
- 9901 0072 Juego de retenciones / Check valve set
- 9908 0349 Set difusor para 1706 04 / 1706 04 diffuser set



Ref. 1819 04

Columna prelavado con monomando mezclador mural y caño

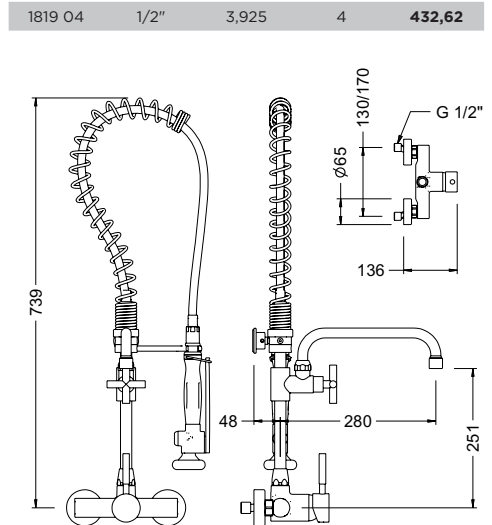
Columna de cocina profesional con grifo mezclador monomando y grifo con caño giratorio para instalar en pared sobre la encimera. Grifo con caño dotado de montura cerámica ¼ vuelta. Grifo mezclador dotado de cartucho cerámico mezclador D40 y válvulas antirretorno. Incluye todos los elementos de fijación.

Pre-rinse column with single lever wall sink mixer and spout

Professional kitchen column with single handle mixer tap and swivelling spout tap for wall installation over countertop. Tap with spout fitted with ¼ turn ceramic headwork. Mixer tap fitted with ceramic mixer cartridge D40 and check valves. All fixing elements included.

Recambios / Spare parts

- 1734B 04 Barra Gran cocina con caño / Pre-rinse bar with spout
- 1733F 04 Flexo PEX / PEX Flexible
- 1733M 04 Muelle Gran Cocina / Pre-rinse spring
- 1703S 04 Soporte pared / Bar wall holder
- 1703D 04 Soporte duchón / Shower holder
- 1706 04 Ducha prelavado / Pre-rinse shower
- 9901 0044 Set de juntas para 1706 04 / 1706 04 gasket set
- CU1724 Cuerpo monomando mezclador mural para columna prelavado / Wall sink single lever mixer body for pre-rinse column
- 100049 Cartucho cerámico D40 convencional / Conventional D40 ceramic cartridge
- 100001V 18 45 Maneta Tau marcado vertical / Vertical marked Tau lever
- 68902 45 Caño alto tubo 24 cm / High tube spout 24 cm
- J68 Set de juntas caño tubo / Pipe spout gasket set
- 100127 45 Conjunto florón y excéntricas redondo D65 / Round D65 scutcheon and eccentric set
- 100088 45 Aireador H22x1 antical / F22x1 anti-lime aerator
- 68998 32 45 Volante / Handle
- 68995 09 Montura cerámica / Ceramic headwork
- 9901 0072 Juego de retenciones / Check valve set
- 9908 0349 Set difusor para 1706 04 / 1706 04 diffuser set



CÓDIGO CODE	MEDIDA SIZE	PESO WEIGHT	CAJA / BOX CARTON	P.V.P. € PRICE €
-------------	-------------	-------------	-------------------	------------------

1732 04	1/2"	2,75	4	264,33
---------	------	------	---	--------

Ref. 1732 04



Grifo de llenado

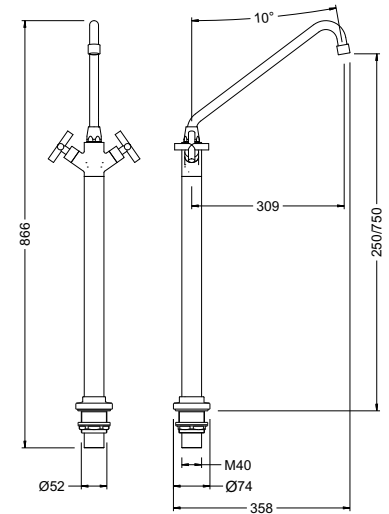
Grifo mezclador de llenado profesional con caño giratorio para instalar sobre la encimera. Grifo, soportes y barra en latón CW617N cromados según EN 248. Aireador plástico antical. Barra con altura regulable. Dotado de montura ¼ vuelta y conexiones flexibles. Incluye todos los elementos de fijación.

Filling tap

Professional mixer filling tap with swivelling spout for countertop installation. Bar, holders and tap in CW617N brass, chrome plated according to EN 248. Anti-lime plastic aerator. Bar with adjustable height. Fitted with ¼ turn ceramic headwork and flexible connections. All fixing elements included.

Recambios / Spare parts

CU1714	Cuerpo monobloc mezclador para columna prelavado / Sink mixer body for pre-rinse column
68995 09	Montura cerámica / Ceramic headwork
68998 32 45	Volante / Handle
1718C 04	Caño inclinado fregadera / Sloping sink spout
J68	Set de juntas caño tubo / Pipe spout gasket set
100088 45	Aireador H22x1 antical / F22x1 anti-lime aerator
9908 0229	Juego de conexiones 10x1 - H 3/8" a 80 cm / 10x1 - F 3/8" 80 cm connection set
100096	Conjunto de fijación 1732 04 / 1732 04 fixation set
J46	Set de juntas grifo de llenado / Filling tap gasket set



Ref. 1715 04



Gran cocina giratoria con ducha extraíble

Grifo prelavado giratorio profesional con ducha extraíble para instalar sobre la encimera. Dotado de un muelle de acero inoxidable AISI 304 cromado. Rotación de 180°. Barra y soporte en acero inoxidable AISI 304. Ducha en latón CW617N cromados según EN 248. Provisto de un flexo de acero inoxidable. Ducha con diseño ergonómico, cierre automático y doble posición de spray (concentrado y ducha). Incluye todos los elementos de fijación.

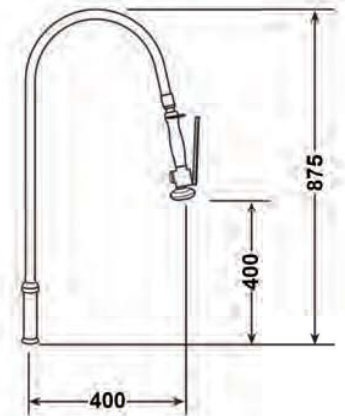
Pre-rinse column with pull out hand shower

Professional swivelling pre-rinse tap with pull-out hand shower for countertop installation. Fitted with a chrome-plated stainless steel AISI 304 spring, 180° rotation. Holder and bar in stainless steel AISI 304. Hand shower in CW617N brass, chrome plated according to EN 248. Fitted with a stainless steel flexible hose. Ergonomically designed hand shower with automatic turn-off system and dual spray position (shower and jet). All fixing elements included.

Recambios / Spare parts

1706 04	Ducha prelavado / Pre-rinse shower
9901 0044	Set de juntas para 1706 04 / 1706 04 gasket set
9908 0349	Set difusor para 1706 04 / 1706 04 diffuser set

1715 04	1/2"	5,25	2	542,41
---------	------	------	---	--------



Ref. 1708 04



Monomando mezclador de fregadera

Grifo mezclador monomando profesional con caño giratorio para instalar sobre la encimera. Cuerpo y caño en latón CW617N cromados según EN 248. Aireador plástico antical. Maneta en tecnopolímero. Dotado de cartucho cerámico mezclador D40 y conexiones flexibles. Incluye todos los elementos de fijación.

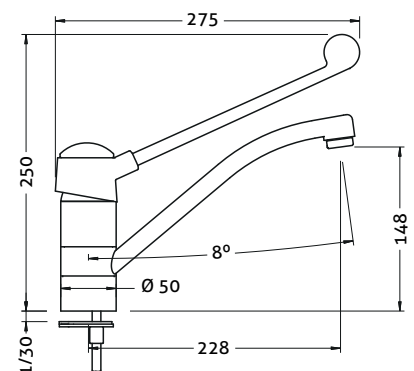
Single lever sink mixer

Professional single handle mixer tap with swivelling spout for countertop installation. Body and spout in CW617N brass, chrome plated according to EN 248. Anti-lime plastic aerator. Handle in technopolymer. Fitted with ceramic mixer cartridge D40 and flexible connections. All fixing elements included.

Recambios / Spare parts

100049	Cartucho cerámico D40 convencional / Conventional D40 ceramic cartridge
100103	Juego de conexiones 10x1 x H 3/8" a 35 cm / 10x1 - F 3/8" 35 cm connection set
100090	Conjunto sujeción / Fixation set
1707P 04	Maneta gerontológica / Medical lever
100085 45	Aireador M24x1 antical / M24x1 anti-lime aerator

1708 04	-	1,403	1-1	222,21
---------	---	-------	-----	--------



CÓDIGO CODE	MEDIDA SIZE	PESO WEIGHT	CAJA / BOX CARTON	P.V.P. € PRICE €
----------------	----------------	----------------	----------------------	---------------------

1718 04	1/2"	0,36	1-25	47,75
---------	------	------	------	-------

Ref. 1718 04

Caño tubo inclinado

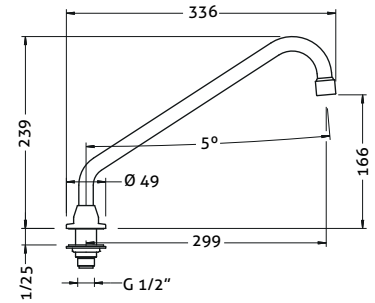
Caño de llenado giratorio profesional para instalar sobre la encimera. Caño y soporte en latón CW617N cromados según EN 248. Aireador plástico antical. Dotado de filtro plástico antipartículas. Incluye todos los elementos de fijación.

Sloping tube spout

Professional filling swiveling spout to be installed on a countertop. Spout and holder in CW617N brass chrome plated according to EN 248. Anti-lime plastic aerator. Fitted with plastic anti-particle filter. Includes all the fixation elements.

Recambios / Spare parts

- 100088 45 Aireador H22x1 antical / F22x1 anti-lime aerator
- 100094 Conjunto sujeción Gran Cocina / Pre-rinse fixation set
- 1718C 04 Caño tubo inclinado / Sloping tube spout
- J68 Set de juntas caño tubo / Pipe spout gasket set



1719 04	1/2"	0,6	1-20	83,25
---------	------	-----	------	-------

Ref. 1719 04

Caño tubo alto

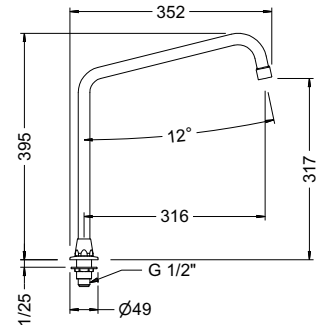
Caño de llenado giratorio profesional para instalar sobre la encimera. Caño y soporte en latón CW617N cromados según EN 248. Aireador plástico antical. Dotado de filtro plástico antipartículas. Incluye todos los elementos de fijación.

High tube spout

Professional filling swiveling spout to be installed on a countertop. Spout and holder in CW617N brass chrome plated according to EN 248. Anti-lime plastic aerator. Fitted with plastic anti-particle filter. Includes all the fixation elements.

Recambios / Spare parts

- 100088 45 Aireador H22x1 antical / F22x1 anti-lime aerator
- 100094 Conjunto sujeción Gran Cocina / Pre-rinse fixation set
- 1719C 04 Caño tubo alto / High tube spout
- J68 Set de juntas caño tubo / Pipe spout gasket set



1706 04	1/2"	0,85	1-24	119,37
---------	------	------	------	--------

Ref. 1706 04

Ducha prelavado

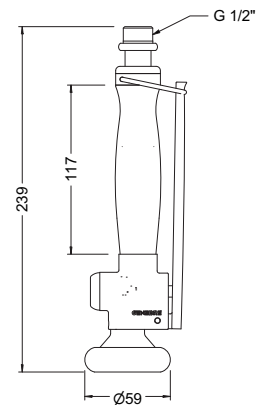
Ducha prelavado profesional con diseño ergonómico, apertura progresiva, cierre automático y dispositivo anti-golpe de ariete. Cuerpo y palanca en latón CW617N cromado según EN 248. Empuñadura en tecnopolímero. Dotado de anillo anti golpes en la salida. Doble posición de spray (concentrado y ducha).

Pre-rinse shower

Professional pre-rinse hand shower with ergonomic design, smooth turn-on, automatic shut-off system and anti-water hammer device. Body and handle in CW617N brass, chrome plated according to EN 248. Handle in technopolymer. Fitted with buffering ring at the outlet. Dual spray position (shower and jet)..

Recambios / Spare parts

- 9901 0044 Set de juntas para 1706 04 / 1706 04 gasket set
- 9908 0349 Set difusor para 1706 04 / 1706 04 diffuser set



1726 04	1/2"	0,85	1-24	105,90
---------	------	------	------	--------

Ref. 1726 04

Ducha prelavado

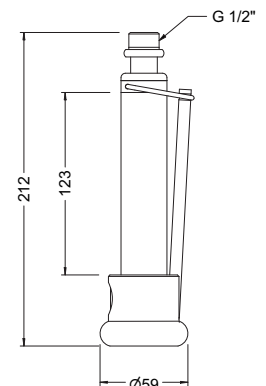
Ducha prelavado profesional con diseño ergonómico, apertura progresiva, cierre automático y dispositivo anti-golpe de ariete. Cuerpo y palanca en latón CW617N cromado según EN 248. Empuñadura en tecnopolímero. Dotado de anillo anti golpes en la salida. Doble posición de spray (concentrado y ducha).

Pre-rinse shower

Professional pre-rinse hand shower with ergonomic design, smooth turn-on, automatic shut-off system and anti-water hammer device. Body and handle in CW617N brass, chrome plated according to EN 248. Handle in technopolymer. Fitted with buffering ring at the outlet. Dual spray position (shower and jet).

Recambios / Spare parts

- 9901 0045 Set de juntas para 1726 04 / 1726 04 gasket set
- 9908 0349 Set difusor para 1706 04 / 1706 04 diffuser set



CÓDIGO CODE	MEDIDA SIZE	PESO WEIGHT	CAJA / BOX CARTON	P.V.P. € PRICE €
-------------	-------------	-------------	-------------------	------------------

1727 04	1/2"	0,64	2	116,06
---------	------	------	---	--------

Ref. 1727 04

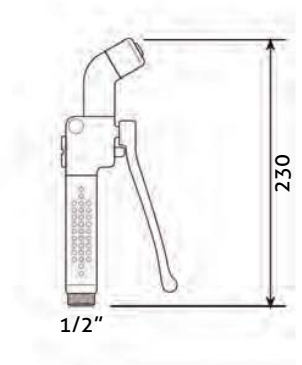


Ducha para lavado de horno

Ducha para lavado de hornos profesional con diseño ergonómico, apertura progresiva, cierre automático y dispositivo anti-golpe de ariete. Cuerpo y palanca en latón CW617N cromado según EN 248. Empuñadura en tecnopolímero. Dotado de anillo anti golpes en la salida. Salida de agua concéntrica.

Oven washing shower

Professional oven cleaning hand shower with ergonomic design, smooth turn-on, automatic shut-off system and anti-water hammer device. Body and handle in CW617N brass, chrome plated according to EN 248. Handle in technopolymer. Fitted with buffering ring at the outlet. Concentric water jet.



Ref. 1728 04



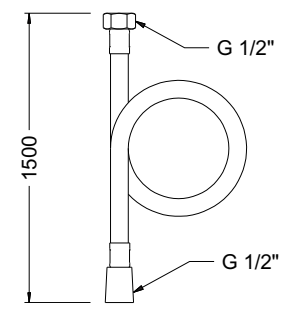
Flexo EPDM 150cm

Flexo profesional de acero inoxidable con funda plástica para facilitar la limpieza. Tuercas giratorias en latón CW617N, cromadas según EN 248. Longitud 1,5 m.

EPDM flexible hose 150 cm

Professional stainless steel flexible hose with easy-to-clean plastic cover. Swivelling nuts in CW617N brass, chrome plated according to EN 248. Length 1,5 m

1728 04	1/2"	0,336	2	50,72
---------	------	-------	---	-------



Ref. 1733F 04 - 1703F 04 - 1728F 04



Flexo PEX

Flexo profesional de acero inoxidable con funda plástica para facilitar la limpieza. Tuercas giratorias en latón CW617N, cromadas según EN 248.

PEX Flexible

Professional stainless steel flexible hose with easy-to-clean plastic cover. Swivelling nuts in CW617N brass, chrome plated according to EN248.

1733F 04	75 cm	0,27	20	28,16
1703F 04	120 cm	0,326	1-30	31,83
1728F 04	150 cm	0,39	20	34,51

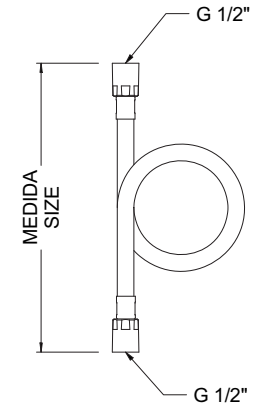














TABLA DE COMBINACIONES COMBINATION CHART

Todas las combinaciones posibles de cuerpos y caños. Para hacer el pedido debe solicitar las dos referencias.

All possible combinations of bodies and spouts. To order, you must request the two references.

		1718C 04	1719C 04	68903 45	68901 45
					
CU1705		●	●	●	●
CU1713		●	●	●	●
CU1714		●	●	●	●
CU1716		●	●	●	●
CU1724		●	●	●	●
CU1729		●	●	●	●
CU1260		●	●	●	●
100094		●	●	●	●

Ejemplo CU1729 + 1719C
 Example CU1729 + 1719C



68902 45	68908 45	68910 45	68904 45	68909 45
●	●			
●	●			
●	●			
●	●	●	●	●
●	●			
●	●	●	●	●
●	●	●	●	●
●	●			

CÓDIGO CODE	MEDIDA SIZE	PESO WEIGHT	CAJA / BOX CARTON	P.V.P. € PRICE €
----------------	----------------	----------------	----------------------	---------------------

CU1713	-	0,67	1-15	56,93
--------	---	------	------	-------

Ref. CU1713

Cuerpo grifo vertical para columna prelavado

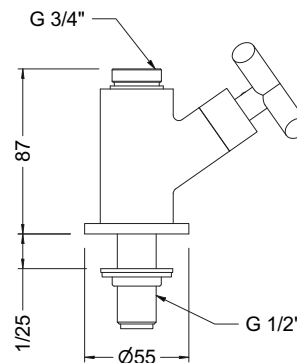
Cuerpo grifo vertical para columna prelavado

Vertical tap body for pre-rinse column

Vertical tap body for pre-rinse column

Recambios / Spare parts

- 68995 09 Montura cerámica / Ceramic headwork
- 68998 32 45 Volante / Handle
- 100098 Conjunto sujeción 1/2" / 1/2" Fixation set



Ref. CU1714

Cuerpo monobloc mezclador para columna prelavado

Grifo de encimera mezclador monobloc de cocina profesional para ser usado con caño o columna. Grifo en latón CC754S cromado según EN 248. Cuerpo CC754S y base CW6T7N. Dotado de cartucho cerámico mezclador D40, conexiones flexibles y válvulas antirretorno. Incluye todos los elementos de fijación.

Sink mixer body for pre-rinse column

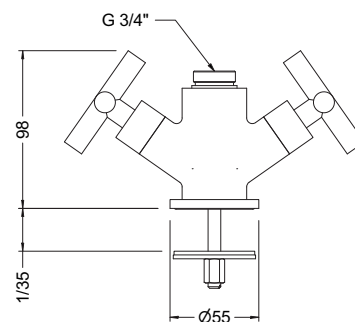
Professional kitchen countertop monobloc mixer tap for use with spout or column. Body CC754S and base CW6T7N brass, chrome plated according to EN 248. Fitted with 1/4 turn ceramic headwork, flexible connections and check valves. All fixing elements included.

Recambios / Spare parts

- 100103 Juego de conexiones 10x1 x H 3/8" a 35 cm / 10x1 - F 3/8" 35 cm connection set
- 100093 Conjunto sujeción / Fixation set
- 100124 45 Juego de retenciones / Check valve set
- 68995 09 Montura cerámica / Ceramic headwork
- 68998 32 45 Volante / Handle



CU1714	-	1,267	1-15	124,27
--------	---	-------	------	--------



Ref. CU1705

Cuerpo monomando mezclador para columna prelavado

Grifo de encimera mezclador monomando de cocina profesional para ser usado con caño o columna. Cuerpo en latón CC754S y base en latón CW617N, cromados según EN 248. Dotado de cartucho cerámico mezclador D40, conexiones flexibles y válvulas antirretorno. Incluye todos los elementos de fijación.

Single lever mixer body for pre-rinse column

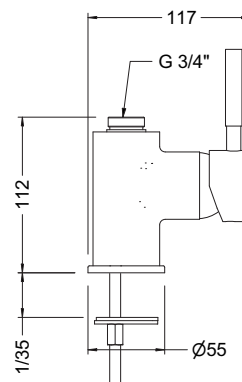
Professional kitchen single handle countertop mixer tap for use with spout or column. Body in CC754S brass, and base in CW617N brass, chrome plated according to EN 248. Fitted with ceramic mixer cartridge D40, flexible connections and check valves. All fixing elements included.

Recambios / Spare parts

- 100049 Cartucho cerámico D40 convencional / Conventional D40 ceramic cartridge
- 100103 Juego de conexiones 10x1 x H 3/8" a 35 cm / 10x1 - F 3/8" 35 cm connection set
- 100093 Conjunto sujeción / Fixation set
- 100124 45 Juego de retenciones / Check valve set
- 100001V 18 45 Maneta Tau marcado vertical / Vertical marked Tau lever



CU1705	-	1,4	1-15	156,10
--------	---	-----	------	--------



CÓDIGO CODE	MEDIDA SIZE	PESO WEIGHT	CAJA / BOX CARTON	P.V.P. € PRICE €
----------------	----------------	----------------	----------------------	---------------------

Ref. **CU1707**

Cuerpo monomando mezclador con caño y maneta medical

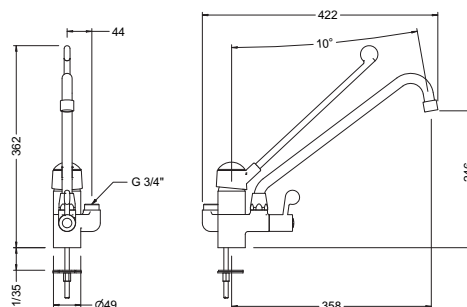
Grifo de encimera mezclador monomando de cocina profesional para ser usado con caño o columna. Cuerpo en latón CC754S cromado según EN 248. Maneta medical en tecnopolímero. Caño inclinado giratorio con montura cerámica ¼ vuelta y aireador plástico antical. Dotado de cartucho cerámico mezclador D40, conexiones flexibles y válvulas antirretorno. Incluye todos los elementos de fijación.

Single lever mixer body with spout and medical lever

Professional kitchen single handle countertop mixer tap for use with spout or column. Body in CC754S brass, chrome plated according to EN 248. Medical handle in technopolymer. Swivelling inclined spout with ¼ turn ceramic headwork, and anti-lime plastic aerator. Fitted with ceramic mixer cartridge D40, flexible connections and check valves. All fixing elements included.

Recambios / Spare parts

- 100049 Cartucho cerámico D40 convencional / Conventional D40 ceramic cartridge
- 1718C 04 Caño inclinado fregadera / Sloping sink spout
- 1707M 04 Volante caño gerontológico / Medical spout lever
- 100103 Juego de conexiones 10x1 x H 3/8" a 35 cm / 10x1 - F 3/8" 35 cm connection set
- 100093 Conjunto sujeción / Fixation set
- 100124 45 Juego de retenciones / Check valve set
- 1707P 04 Maneta gerontológica / Medical lever
- 100088 45 Aireador H22x1 antical / F22x1 anti-lime aerator
- J68 Set de juntas caño tubo / Pipe spout gasket set



CU1707	-	1,65	1-4	220,73
--------	---	------	-----	--------

Ref. **CU1716**

Cuerpo grupo mezclador mural para columna prelavado

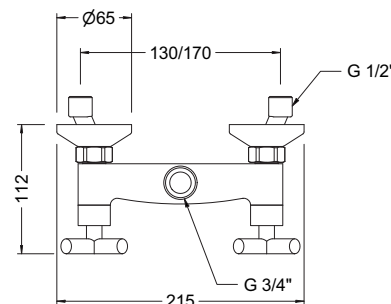
Grifo mural mezclador monobloc de cocina profesional para ser usado con caño o columna. Cuerpo en latón CC754S cromado según EN 248. Dotado de monturas cerámicas ¼ vuelta y válvulas antirretorno. Incluye todos los elementos de fijación.

Wall sink mixer body for pre-rinse column

Professional kitchen wall-mounted monobloc mixer tap for use with spout or column. Body in CC754S brass, chrome plated according to EN 248. Fitted with ¼ turn ceramic headwork and check valves. All fixing elements included.

Recambios / Spare parts

- 100125 45 Conjunto florón y excéntricas / Scutcheon and eccentric set
- 9901 0072 Juego de retenciones / Check valve set
- 68998 32 45 Volante / Handle
- 68995 09 Montura cerámica / Ceramic headwork



CU1716	-	1,267	1-15	118,14
--------	---	-------	------	--------

Ref. **CU1724**

Cuerpo monomando mezclador mural para columna prelavado

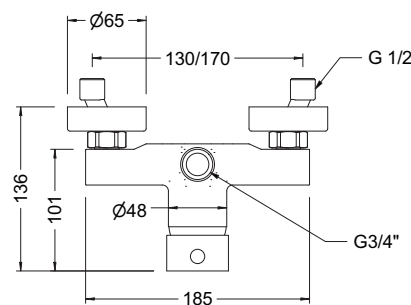
Grifo mural mezclador monomando de cocina profesional para ser usado con caño o columna. Cuerpo en latón CC754S cromado según EN 248. Dotado de cartucho cerámico mezclador D40 y válvulas antirretorno. Incluye todos los elementos de fijación.

Wall sink single lever mixer body for pre-rinse column

Professional kitchen wall-mounted single handle mixer tap for use with spout or column. Body in CC754S brass, chrome plated according to EN 248. Fitted with ceramic mixer cartridge D40 and check valves. All fixing elements included.

Recambios / Spare parts

- 100001V 18 45 Maneta Tau marcado vertical / Vertical marked Tau lever
- 100049 Cartucho cerámico D40 convencional / Conventional D40 ceramic cartridge
- 100127 45 Conjunto florón y excéntricas redondo D65 / Round D65 scutcheon and eccentric set
- 9901 0072 Juego de retenciones / Check valve set



CU1724	-	1,4	1-15	152,43
--------	---	-----	------	--------

Ref. **CU1729**

Cuerpo grifo mural

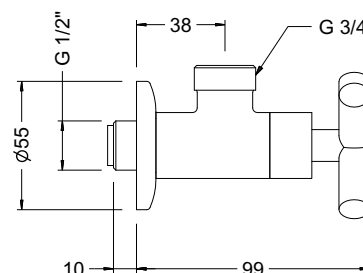
Grifo mural de cocina profesional para ser usado con caño. Cuerpo y florón en latón CW617N cromados según EN 248. Dotado de montura cerámica ¼ vuelta y filtro plástico antipartículas.

Wall tap body

Professional kitchen wall-mounted tap for use with spout. Body and cover in CW617N brass, chrome plated according to EN 248. Fitted with ¼ turn ceramic headwork and plastic particle filter.

Recambios / Spare parts

- 68995 09 Montura cerámica / Ceramic headwork
- 68998 32 45 Volante / Handle



CU1729	1/2"	0,363	50	40,59
--------	------	-------	----	-------

CÓDIGO CODE	MEDIDA SIZE	PESO WEIGHT	CAJA / BOX CARTON	P.V.P. € PRICE €
----------------	----------------	----------------	----------------------	---------------------

CU1260	-	0,192	40	20,20
--------	---	-------	----	-------

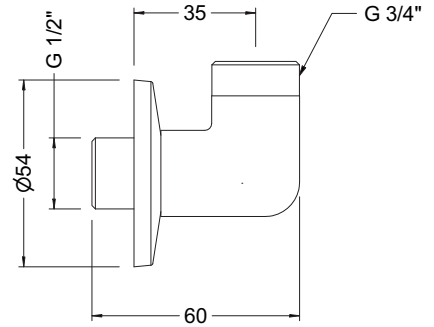
Ref. CU1260

Cuerpo caño mural

Cuerpo caño mural profesional para ser usado con caño. Cuerpo y florón en latón CW617N cromados según EN 248. Dotado de filtro plástico antipartículas.

Wall spout body

Professional kitchen wall spout body for use with spout. Body and cover in CW617N brass, chrome plated according to EN 248. Fitted with plastic particle filter.



Ref. 100094

Conjunto sujeción Gran Cocina

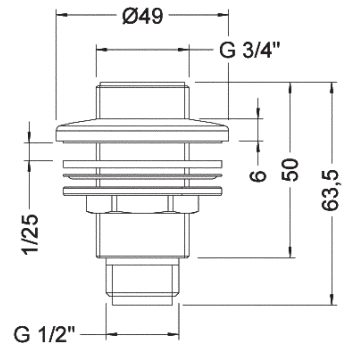
Conjunto de sujeción profesional para instalar sobre la encimera. Fabricado en latón CW617N cromados según EN 248. Dotado de filtro plástico antipartículas. Incluye todos los elementos de fijación.

Pre-rinse fixation set

Professional fixation set for countertop installation. Made in CW617N brass, chrome plated according to EN 248. Fitted with a plastic particle filter. All fixing elements included.



100094	-	0,159	10-1	35,05
--------	---	-------	------	-------



Ref. 1718C 04

Caño tubo inclinado

Caño de llenado giratorio profesional para instalar sobre la encimera. Caño en latón CW617N cromados según EN 248. Aireador plástico antical.

Sloping tube spout

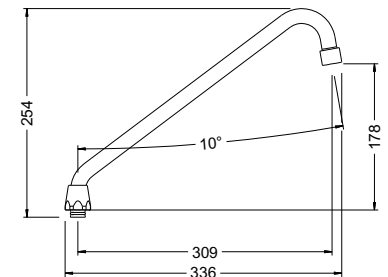
Professional swivelling filling spout for countertop installation. Spout in CW617N brass, chrome plated according to EN 248. Anti-lime plastic aerator.

Recambios / Spare parts

100088 45 Aireador H22x1 antical / F22x1 anti-lime aerator
J68 Set de juntas caño tubo / Pipe spout gasket set



1718C 04	-	0,36	1-20	35,98
----------	---	------	------	-------



Ref. 1719C 04

Caño tubo alto

Caño de llenado giratorio profesional para instalar sobre la encimera. Caño en latón CW617N cromados según EN 248. Aireador plástico antical.

High tube spout

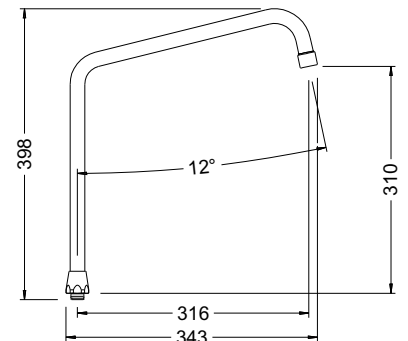
Professional swivelling filling spout for countertop installation. Spout in CW617N brass, chrome plated according to EN 248. Anti-lime plastic aerator.

Recambios / Spare parts

100088 45 Aireador H22x1 antical / F22x1 anti-lime aerator
J68 Set de juntas caño tubo / Pipe spout gasket set



1719C 04	-	0,39	10	67,89
----------	---	------	----	-------



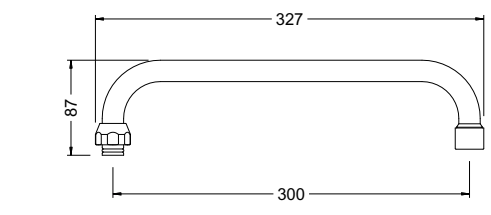
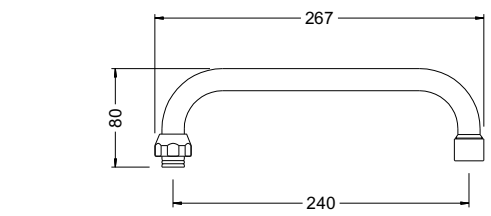
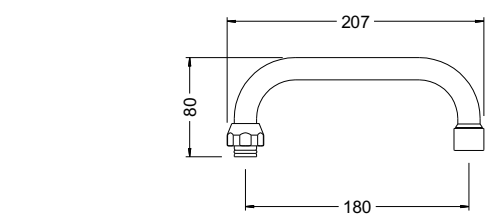
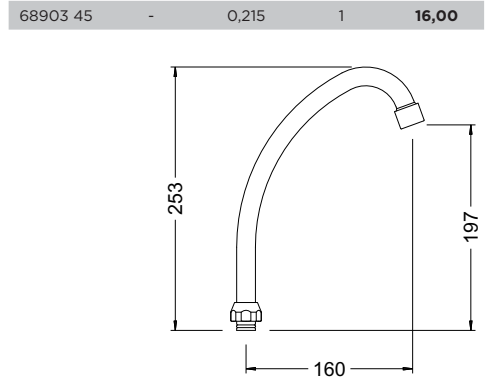
CÓDIGO CODE	MEDIDA SIZE	PESO WEIGHT	CAJA / BOX CARTON	P.V.P. € PRICE €
-------------	-------------	-------------	-------------------	------------------

68903 45	-	0,215	1	16,00
----------	---	-------	---	-------

68901 45	-	0,173	1	16,25
----------	---	-------	---	-------

68902 45	-	0,188	1	17,33
----------	---	-------	---	-------

68908 45	-	0,234	1	18,95
----------	---	-------	---	-------



Ref. **68903 45**

Caño tubo vertical

Swan neck spout

Recambios / Spare parts

- J68 Set de juntas caño tubo / Pipe spout gasket set
- 100088 45 Aireador H22x1 antical / F22x1 anti-lime aerator

Ref. **68901 45**

Caño alto tubo 18 cm

Caño alto tubo giratorio para montar en columna o cuerpo. Alcance de 18 cm. Caño y tuerca en latón CW617N cromados según En 248. Aireador plástico antical.

High tube spout 18 cm

Swivelling high pipe spout for installation on columns or bodies. 18 cm reach. Spout and nut in CW617N brass, chrome plated according to EN 248. Anti-lime plastic aerator.

Recambios / Spare parts

- J68 Set de juntas caño tubo / Pipe spout gasket set
- 100088 45 Aireador H22x1 antical / F22x1 anti-lime aerator

Ref. **68902 45**

Caño alto tubo 24 cm

Caño alto tubo giratorio para montar en columna o cuerpo. Alcance de 24 cm. Caño y tuerca en latón CW617N cromados según En 248. Aireador plástico antical. Caño alto tubo 24 cm

High tube spout 24 cm

Swivelling high pipe spout for installation on columns or bodies. 24 cm reach. Spout and nut in CW617N brass, chrome plated according to EN 248. Anti-lime plastic aerator.

Recambios / Spare parts

- J68 Set de juntas caño tubo / Pipe spout gasket set
- 100088 45 Aireador H22x1 antical / F22x1 anti-lime aerator

Ref. **68908 45**

Caño alto tubo 30 cm

Caño alto tubo giratorio para montar en columna o cuerpo. Alcance de 30 cm. Caño y tuerca en latón CW617N cromados según EN 248. Aireador plástico antical.

High tube spout 30 cm

Swivelling high pipe spout for installation on columns or bodies. 30 cm reach. Spout and nut in CW617N brass, chrome plated according to EN 248. Anti-lime plastic aerator.

Recambios / Spare parts

- J68 Set de juntas caño tubo / Pipe spout gasket set
- 100088 45 Aireador H22x1 antical / F22x1 anti-lime aerator

CÓDIGO CODE	MEDIDA SIZE	PESO WEIGHT	CAJA / BOX CARTON	P.V.P. € PRICE €
----------------	----------------	----------------	----------------------	---------------------

68910 45	-	0,18	1	16,25
----------	---	------	---	-------

Ref. 68910 45

Caño bajo tubo 18 cm

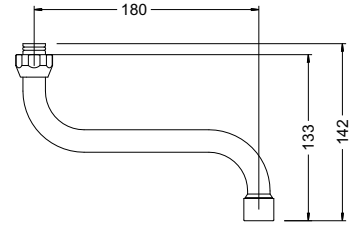
Caño bajo tubo giratorio para montar en columna o cuerpo. Alcance de 18 cm. Caño y tuerca en latón CW617N cromados según EN 248. Aireador plástico antical.

Low tube spout 18 cm

Swivelling low pipe spout for installation on column or body. 18 cm reach. Spout and nut in CW617N brass, chrome plated according to EN 248. Anti-lime plastic aerator.

Recambios / Spare parts

J68 Set de juntas caño tubo / Pipe spout gasket set
100088 45 Aireador H22x1 antical / F22x1 anti-lime aerator



Ref. 68904 45

Caño bajo tubo 24 cm

Caño bajo tubo giratorio para montar en columna o cuerpo. Alcance de 24 cm. Caño y tuerca en latón CW617N cromados según EN 248. Aireador plástico antical.

Low tube spout 24 cm

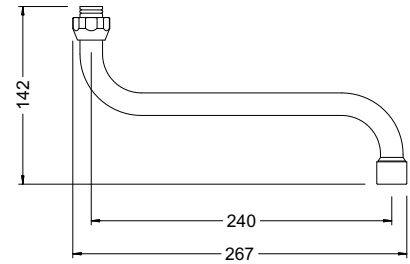
Swivelling low pipe spout for installation on column or bodies. 24 cm reach. Spout and nut in CW617N brass, chrome plated according to EN 248. Anti-lime plastic aerator. Low tube spout 24 cm

Recambios / Spare parts

J68 Set de juntas caño tubo / Pipe spout gasket set
100088 45 Aireador H22x1 antical / F22x1 anti-lime aerator



68904 45	-	0,21	1	17,33
----------	---	------	---	-------



Ref. 68909 45

Caño bajo tubo 30 cm

Caño bajo tubo giratorio para montar en columna o cuerpo. Alcance de 30 cm. Caño y tuerca en latón CW617N cromados según EN 248. Aireador plástico antical. Swivelling low pipe spout for installation on column or body. 30 cm reach. Spout and nut in CW617N brass, chrome plated according to EN 248. Anti-lime plastic aerator.

Low tube spout 30 cm

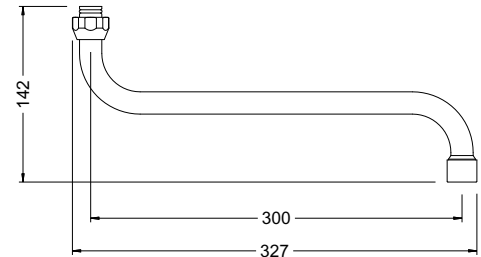
Swivelling low pipe spout for installation on column or body. 30 cm reach. Spout and nut in CW617N brass, chrome plated according to EN 248. Anti-lime plastic aerator.

Recambios / Spare parts

J68 Set de juntas caño tubo / Pipe spout gasket set
100088 45 Aireador H22x1 antical / F22x1 anti-lime aerator



68909 45	-	0,253	1	18,95
----------	---	-------	---	-------



MEZCLADORAS TERMOSTÁTICAS THERMOSTATIC MIXERS



domini ambiental



CÓDIGO CODE	MEDIDA SIZE	PESO WEIGHT	CAJA / BOX CARTON	P.V.P. € PRICE €
----------------	----------------	----------------	----------------------	---------------------

Ref. 1180 04

Mezclador termostático temporizado empotrado

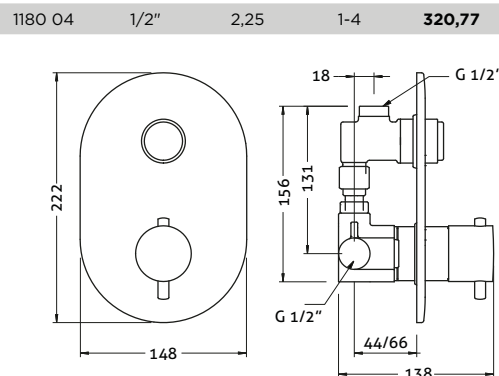
Grifo mezclador termostático temporizado de ducha para instalar empotrado en pared. Dotada de un cartucho de cierre automático temporizado de 25 a 30 segundos. Cartucho termostático de latón dotado de sistema de seguridad antiescaldamiento según EN 1111. Cuerpo en latón CC754S cromado según EN 248. Incluye válvulas antirretorno, filtros desmontables y placa deslizante de latón cromado.

Built-in timed thermostatic mixer

Built-in thermostatic timed mixer shower tap to be installed on a wall. Fitted an auto-closing cartridge timed from 25 to 30. Brass thermostatic cartridge fitted with anti-scalding system according to EN 1111. Body in CC754S brass chrome plated according to EN 248. Includes check valves, removable filters and chrome plated sliding cover plate.

Recambios / Spare parts

- CA1175 Cartucho temporizado ducha empotrada / Built-in shower timed cartridge
- MU1160 Set de muelles para cartucho temporizado / Timed cartridge spring set
- VP0003 Set de juntas y vaso temporizado 25"-30" / 25" to 30" Timed cap and gasket set
- 9908 0051 Cartucho termostático empotrada / Built-in tap thermostatic mixer cartridge
- 9908 0100 Cobertor cartucho termostático / Thermostatic cartridge cover
- 9908 0101 Volante cartucho termostático / Thermostatic cartridge handle
- 9908 0012 Retenciones termostáticas empotradas / Built-in tap thermostatic mixer check valve
- PA1180 Placa para empotrado termostático temporizado / In-built thermostatic timed tap plate



Ref. 1448 04

Válvula termostática 1/2"

Cuerpo: latón. Válvula de retención y filtro inoxidable. Sistema de bloqueo si improvisadamente faltara el suministro de agua fría. Funcionamiento: para acumulador. Cromado según EN 248.

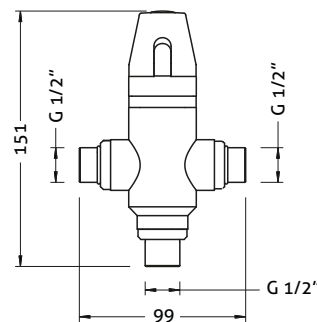
1/2" thermostatic valve

Body: brass. Retention valve and stainless steel filter. Locking system if unexpectedly cold water supply were to fail. Working for accumulator. Chrome plated according to EN 248.

Recambios / Spare parts

- 100037 Cartucho termostático / Thermostatic mixer cartridge
- 68994 14 Kit volantes termostática / Thermostatic mixer handle set
- 9908 0011 Retenciones termostáticas murales / Wall thermostatic mixer check valve

1448 04	1/2"	0,58	1-30	104,68
---------	------	------	------	--------



Ref. 1430 05

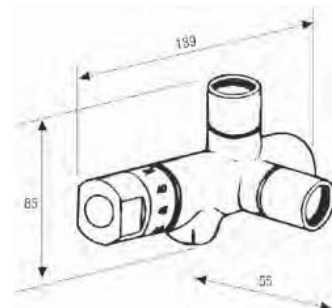
Válvula termostática 3/4"

Cuerpo: latón. Válvula de retención y filtro inoxidable. Sistema de bloqueo si improvisadamente faltara el suministro de agua fría. Funcionamiento: para acumulador. Cromado según EN 248.

3/4" thermostatic valve

Body: brass. Retention valve and stainless steel filter. Locking system if unexpectedly cold water supply were to fail. Working for accumulator. Chrome plated according to EN 248.

1430 05	3/4"	1,193	1-1	181,19
---------	------	-------	-----	--------



CÓDIGO CODE	MEDIDA SIZE	PESO WEIGHT	CAJA / BOX CARTON	P.V.P. € PRICE €
----------------	----------------	----------------	----------------------	---------------------

Ref. 1443

Mezclador termostático

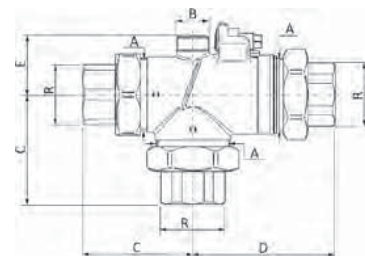
Valvula mezcladora termostatica para sistemas centralizados Cuerpo en latón UNE-EN 12165 . Partes internas UNE-EN 12164. Muelle de acero inoxidable. Temperatura maxima entrada agua caliente 90°C. Campo de regulación 30÷65°C.

Thermostatic mixer

Thermostatic mixing valve for centralized systems. Body made in brass UNE-EN 12165. Internal parts UNE-EN 12164. Stainless steel spring. Maximum temperature for hot water inlet 90°C. Control range 30÷65°C.



Medida	A	B	C	D	E	F
1/2"	G1"1/8		35	55	90	
3/4"	G1"1/4	G1/2"	40	60	100	32
1"	G1"1/2	G3/4"	43	67	110	36
1 1/4"	G2"	G3/4"	52	78	130	41
1 1/2"	G2"1/4	G3/4"	58	92	150	50
2"	G2"3/4	G3/4"	70	110	180	60



1443 04	1/2"	1,3	1-10	440,94
1443 05	3/4"	1,65	1-11	525,09
1443 06	1"	2,3	1-9	710,08
1443 07	1 1/4"	3,9	1-4	756,01
1443 08	1 1/2"	3,58	1-4	1193,83
1443 09	2"	9,7	1-2	1367,43

Ref. 1446

Mezclador termostático

Sistema termostático para el ahorro de energía. Cromado según EN 248.

Thermostatic mixer

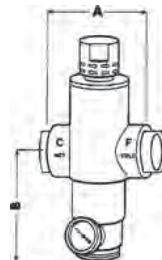
Thermostatic system for saving energy. Chrome plated according to EN 248.



Recambios / Spare parts

- 1447 04 Cartucho termostático 1/2" / 1/2" Thermostatic cartridge
- 1447 05 Cartucho termostático 3/4" / 3/4" Thermostatic cartridge
- 1447 06 Cartucho termostático 1" / 1" Thermostatic cartridge
- 1447 07 Cartucho termostático 1 1/4" / 1 1/4" Thermostatic cartridge
- 1447 08 Cartucho termostático 1 1/2" / 1 1/2" Thermostatic cartridge
- 1447 09 Cartucho termostático 2" / 2" Thermostatic cartridge

Ø	A	B
1/2"-3/4"	98	98
1"-1 1/4"	123	118
1 1/2"-2"	182	138



1446 04	1/2"	1,495	1-1	412,09
1446 05	3/4"	1,495	1-1	433,76
1446 06	1"	2,679	1-1	613,25
1446 07	1 1/4"	2,300	1-13	652,91
1446 08	1 1/2"	5,5	1-1	1040,49
1446 09	2"	4,400	1-8	1180,96

Ref. 1450

Mezclador termostático

Sistema termostático con anillo de circulación incorporado. Ahorro en la instalación, ahorro de agua caliente y energía. Cromado según EN 248.

Thermostatic mixer

Thermostatic system with circulation. Ring incorporated. Saving in the installation, energy and hot water saving. Chrome plated according to EN 248.



Recambios / Spare parts

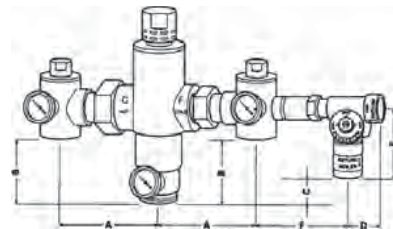
- 1447 04 Cartucho termostático 1/2" / 1/2" Thermostatic cartridge
- 1447 05 Cartucho termostático 3/4" / 3/4" Thermostatic cartridge
- 1447 06 Cartucho termostático 1" / 1" Thermostatic cartridge
- 1447 07 Cartucho termostático 1 1/4" / 1 1/4" Thermostatic cartridge
- 1447 08 Cartucho termostático 1 1/2" / 1 1/2" Thermostatic cartridge
- 1447 09 Cartucho termostático 2" / 2" Thermostatic cartridge

Ø	A	B	C	D	E	F
1/2"	185	65	14	40	85	100
3/4"	190	65	14	40	85	100
1"	265	78	32	40	85	112
1 1/4"	270	78	32	40	85	112
1 1/2"	366	78	32	40	85	126
2"	390	84	53	40	85	126

1450 04	1/2"	3,6	1-7	706,88
1450 05	3/4"	3,65	1-7	733,56
1450 06	1"	6	1-5	994,32
1450 07	1 1/4"	6,05	1-5	1078,86
1450 08	1 1/2"	10,3	1-3	1596,52
1450 09	2"	10,3	1-3	1820,19

Nota: Ajuste de precisión, seguros y sencillos para la temperatura del agua mezclada y para la temperatura del anillo de reciclaje.

Note: Precision adjustment, safe and simple, for the temperature of the mixed water and for the temperature of the recycling ring.



Ref. 1675

Limitador de caudal de agua

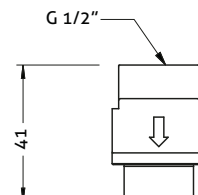
Cuerpo latón UNE-EN 12165 cromado. Taraje: fijo 5, 7, 9 y 14 l/mto. Adecuado para duchas de centros deportivos, porque indistintamente de la presión, taramos la salida justa del agua.

Water flow limiter

Body: chrome plated brass UNE-EN 12165. Tare: fixed 5, 7, 9 and 14 l/m. Suitable for sports centre showers, because we tare the right water. Output whatever the pressure is.



1675 04 05	1/2"	0,08	6-6	16,81
1675 04 07	1/2"	0,08	6-6	16,81
1675 04 09	1/2"	0,08	6-20	16,81



AYUDAS TÉCNICAS A LA MOVILIDAD

GRAB BARS & TECHNICAL MOBILITY SUPPORTS



domini ambiental



CÓDIGO CODE	MEDIDA SIZE	PESO WEIGHT	CAJA / BOX CARTON	P.V.P. € PRICE €
-------------	-------------	-------------	-------------------	------------------

Ref. 1752 00



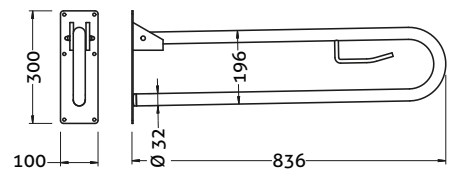
Barra abatible w.c. bide. lavabo

Barra abatible para WC, bidé y lavabo para instalar en pared. Fabricada en acero inoxidable AISI 304 satinado. Dotado de una bisagra con sistema de enclavamiento y portarrollos. Incluye todos los elementos de fijación.

Hinged bar for wc, bidet and wash basin
Hinged bar for WC, bidet and basin to be installed on a wall. Manufactured in satin AISI304 stainless steel. Fitted with a hinge with fixing system and paper roll hanger. Includes all the fixation elements.



1752 00	-	2,85	1-2	209,97
---------	---	------	-----	--------



Ref. 1753 00



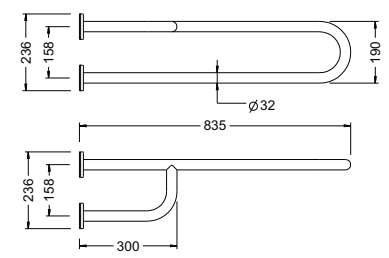
Barra fija derecha w.c., bide y lavabo

Barra fija derecha para WC, bidé y lavabo para instalar en pared. Fabricada en acero inoxidable AISI 304 satinado. Incluye todos los elementos de fijación.

Fixed right bar wc, bidet and washbasin
Fixed right bar for WC, bidet and basin to be installed on a wall. Manufactured in satin AISI304 stainless steel. Includes all the fixation elements.



1753 00	-	2,07	1-2	159,16
---------	---	------	-----	--------



Ref. 1754 00



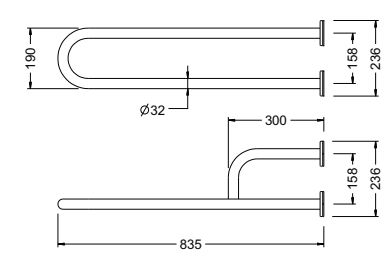
Barra fija izquierda w.c., bide y lavabo

Barra fija izquierda para WC, bidé y lavabo para instalar en pared. Fabricada en acero inoxidable AISI 304 satinado. Incluye todos los elementos de fijación.

Fixed left bar for wc, bidet and washbasin
Fixed left bar for WC, bidet and basin to be installed on a wall. Manufactured in satin AISI304 stainless steel. Includes all the fixation elements.



1754 00	-	2,07	1-2	159,16
---------	---	------	-----	--------



Ref. 1755 00



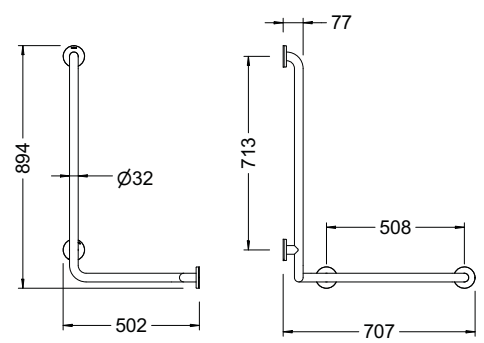
Barra vertical horizontal derecha

Barra fija vertical horizontal derecha para instalar en pared. Fabricada en acero inoxidable AISI 304 satinado. Incluye todos los elementos de fijación.

Vertical horizontal right bar
Fixed vertical horizontal right bar to be installed on a wall. Manufactured in satin AISI304 stainless steel. Includes all the fixation elements.



1755 00	-	2,03	1-6	241,19
---------	---	------	-----	--------



Ref. 1756 00



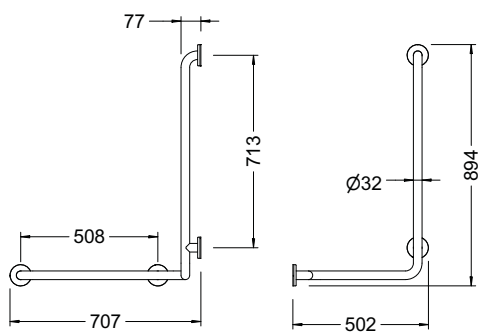
Barra vertical horizontal izquierda

Barra fija vertical horizontal izquierda para instalar en pared. Fabricada en acero inoxidable AISI 304 satinado. Incluye todos los elementos de fijación.

Vertical horizontal left bar
Fixed vertical horizontal left bar to be installed on a wall. Manufactured in satin AISI304 stainless steel. Includes all the fixation elements.



1756 00	-	2,03	1-6	241,19
---------	---	------	-----	--------



CÓDIGO CODE	MEDIDA SIZE	PESO WEIGHT	CAJA / BOX CARTON	P.V.P. € PRICE €
-------------	-------------	-------------	-------------------	------------------

Ref. 1757 00

Barra fija 30 cm.

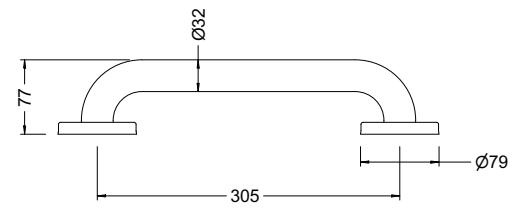
Barra fija para instalar en pared. Fabricada en acero inoxidable AISI 304 satinado. Longitud 30 cm. Incluye todos los elementos de fijación.

30 cm fixed bar

Fixed bar to be installed on a wall. Manufactured in satin AISI304 stainless steel. 30 cm long. Includes all the fixation elements.



1757 00	-	0,515	1-20	42,24
---------	---	-------	------	-------



Ref. 1758 00

Barra fija 50 cm.

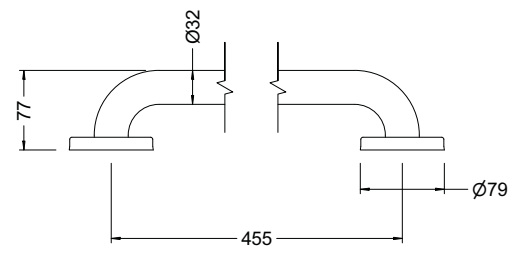
Barra fija para instalar en pared. Fabricada en acero inoxidable AISI 304 satinado. Longitud 50 cm. Incluye todos los elementos de fijación.

50 cm fixed bar

Fixed bar to be installed on a wall. Manufactured in satin AISI304 stainless steel. 50 cm long. Includes all the fixation elements.



1758 00	-	0,68	1-20	51,43
---------	---	------	------	-------



Ref. 1759 00

Barra fija 80 cm.

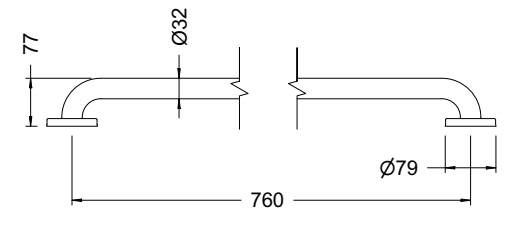
Barra fija para instalar en pared. Fabricada en acero inoxidable AISI 304 satinado. Longitud 80 cm. Incluye todos los elementos de fijación.

80 cm fixed bar

Fixed bar to be installed on a wall. Manufactured in satin AISI304 stainless steel. 80 cm long. Includes all the fixation elements.



1759 00	-	1,098	1-15	66,73
---------	---	-------	------	-------



Ref. 1762 00

Barra fija. angulo 90° derecha para w.c., bide y lavabo

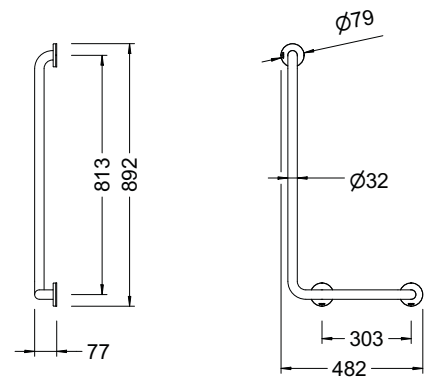
Barra fija en ángulo derecha para instalar en pared. Fabricada en acero inoxidable AISI 304 satinado. Incluye todos los elementos de fijación.

Fixed 90° angle right bar for wc, bidet and washbasin

Fixed right angled bar to be installed on a wall. Manufactured in satin AISI304 stainless steel. Includes all the fixation elements.



1762 00	-	1,385	1-6	125,49
---------	---	-------	-----	--------



CÓDIGO CODE	MEDIDA SIZE	PESO WEIGHT	CAJA / BOX CARTON	P.V.P. € PRICE €
-------------	-------------	-------------	-------------------	------------------

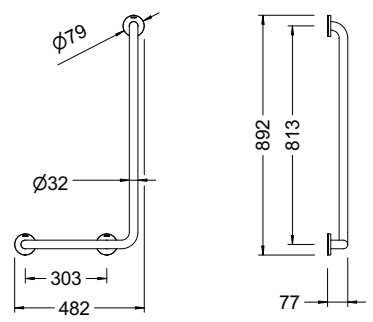
Ref. 1763 00

Barra fija. angulo 90° izquierda para w.c., bide y lavabo
 Barra fija en ángulo izquierda para instalar en pared. Fabricada en acero inoxidable AISI 304 satinado. Incluye todos los elementos de fijación.

Fixed 90° angle left bar for wc, bidet and washbasin
 Fixed left angled bar to be installed on a wall. Manufactured in satin AISI304 stainless steel. Includes all the fixation elements.



1763 00	-	1,385	1-6	125,49
---------	---	-------	-----	--------



Ref. 1764 00

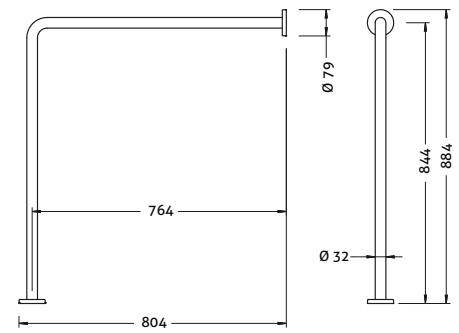
Barra fija suelo pared para w.c., bide, lavabo, bañera y asientos

Barra fija para bidé, ducha y bañera para instalar de pared a suelo. Fabricada en acero inoxidable AISI 304 satinado. Incluye todos los elementos de fijación.

Fixed floor wall bar for wc, bidet, washbasin, bath and seats
 Fixed bar for bidet, shower and bath to be installed from wall to floor. Manufactured in satin AISI304 stainless steel. Includes all the fixation elements.



1764 00	-	1,425	1-6	115,08
---------	---	-------	-----	--------



Ref. 1766 00

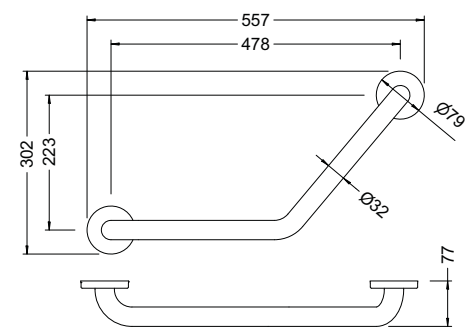
Barra fija lateral para bidé, bañera y ducha

Barra fija lateral ambidiestra para bidé, ducha y bañera para instalar en pared. Fabricada en acero inoxidable AISI 304 satinado. Incluye todos los elementos de fijación.

Fixed lateral bar for bidet, bath and shower
 Ambidextrous fixed lateral bar for bidet, shower and bath to be installed in a wall. Manufactured in satin AISI304 stainless steel. Includes all the fixation elements.



1766 00	-	0,745	1-6	54,48
---------	---	-------	-----	-------



Ref. 1772 00

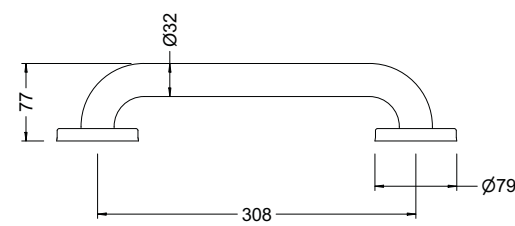
Barra fija para bañeras

Barra fija para instalar en pared. Fabricada en acero inoxidable AISI 304 pulido. Longitud 30 cm. Incluye todos los elementos de fijación.

Fixed bar bath
 Fixed bar to be installed on a wall. Manufactured in polished AISI304 stainless steel. 30 cm long. Includes all the fixation elements.



1772 00	-	0,52	1-20	47,75
---------	---	------	------	-------



DESAGÜES / DRAINS

CÓDIGO CODE	MEDIDA SIZE	PESO WEIGHT	CAJA / BOX CARTON	P.V.P. € PRICE €
----------------	----------------	----------------	----------------------	---------------------

Ref. **10020245**



Tapa universal "Click remove"

Válvula universal para desagüe. Tapa y cuerpo en latón CW617N cromados según EN 248. Dotado de sistema click de cierre y juntas en NBR. Incluye tornillo de acero inoxidable para su fijación a un desagüe convencional previamente montado.

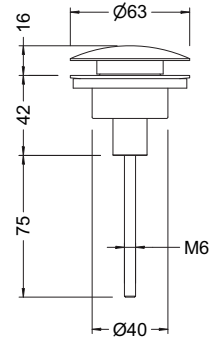
"Click remove" universal cover

Universal drain valve. Made in CW617N brass chrome plated according to EN 248. Fitted with click closing system and NBR gaskets. Includes stainless steel screw to fix into a previously assembled conventional drain.

Recambios / Spare parts

- 9908 0153 Set de juntas serie B / B series gasket set
- 9908 0156 Muelle click L35 / L35 click spring
- 9908 0162 Tapón V-Click "Luxe" / Cap V-Click "Luxe"
- J100206 Junta tapón V-click / V-click cap gasket

10020245	-	0,3	1-60	14,08
----------	---	-----	------	-------



Ref. **10021145**



Válvula universal click Luxe con y sin rebosadero

Válvula universal para desagüe. Tapa y cuerpo en latón CW617N cromados según EN 248. Dotado de sistema click de cierre y juntas en NBR. El cuerpo fabricado en dos partes se puede ensamblar en un desagüe convencional previamente montado, con o sin función de rebosadero. Incluye elementos de fijación.

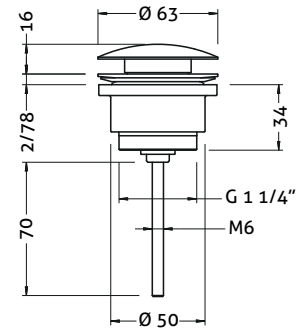
Luxe universal click pop-up waste with and without overflow

Universal drain valve. Made in CW617N brass chrome plated according to EN 248. Fitted with click closing system and NBR gaskets. The body divided into two halves can be assembled into a previously assembled conventional drain with or without overflow system. Includes fixation elements.

Recambios / Spare parts

- 9908 0153 Set de juntas serie B / B series gasket set
- 9908 0156 Muelle click L35 / L35 click spring
- 9908 0162 Tapón V-Click "Luxe" / Cap V-Click "Luxe"
- J100206 Junta tapón V-click / V-click cap gasket

10021145	-	0,326	1-60	21,58
----------	---	-------	------	-------



Ref. **10021143**



Válvula universal click Luxe con y sin rebosadero bronce

Válvula universal para desagüe. Tapa y cuerpo en latón CW617N cromados según EN 248. Dotado de sistema click de cierre y juntas en NBR. El cuerpo se puede ensamblar con o sin función de rebosadero. Incluye elementos de fijación.

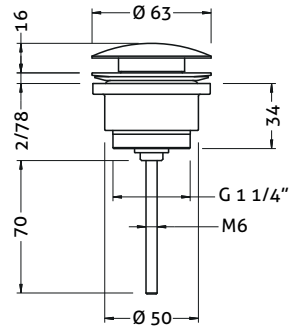
Bonze Luxe universal click pop-up waste with and without overflow

Universal drain valve. Made in CW617N brass chrome plated according to EN 248. Fitted with click closing system and NBR gaskets. The body divided into two halves can be assembled into a previously assembled conventional drain with or without overflow system. Includes fixation elements.

Recambios / Spare parts

- 9908 0153 Set de juntas serie B / B series gasket set
- 9908 0156 Muelle click L35 / L35 click spring
- 9908 0163 Tapón V-Click Luxe Bronce / Cap V-Click Luxe Bronze
- J100206 Junta tapón V-click / V-click cap gasket

10021143	-	0,32	1-60	26,16
----------	---	------	------	-------



Ref. **10021141**

NEW



Válvula universal click Luxe con y sin rebosadero Negro

Válvula universal para desagüe. Tapa y cuerpo en latón CW617N cromados según EN 248. Dotado de sistema click de cierre y juntas en NBR. El cuerpo fabricado en dos partes se puede ensamblar en un desagüe convencional previamente montado, con o sin función de rebosadero. Incluye elementos de fijación.

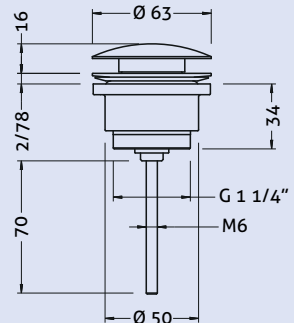
Black Luxe universal click pop-up waste with and without overflow

Universal drain valve. Made in CW617N brass chrome plated according to EN 248. Fitted with click closing system and NBR gaskets. The body divided into two halves can be assembled into a previously assembled conventional drain with or without overflow system. Includes fixation elements.

Recambios / Spare parts

- 9908 0153 Set de juntas serie B / B series gasket set
- 9908 0156 Muelle click L35 / L35 click spring
- 9908 0348 Tapón V-Click "Luxe Negro" / Cap V-Click "Luxe Black"
- J100206 Junta tapón V-click / V-click cap gasket

10021141	-	0,326	1-60	33,67
----------	---	-------	------	-------



CÓDIGO CODE	MEDIDA SIZE	PESO WEIGHT	CAJA / BOX CARTON	P.V.P. € PRICE €
----------------	----------------	----------------	----------------------	---------------------

100204 45	-	0,25	1-60	26,03
-----------	---	------	------	-------

Ref. 100204 45

Válvula universal click Kenjo con y sin rebosadero

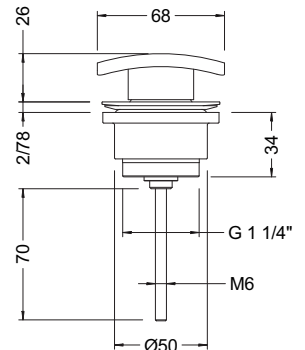
Válvula universal para desagüe. Tapa y cuerpo en latón CW617N cromados según EN 248. Dotado de sistema click de cierre y juntas en NBR. El cuerpo fabricado en dos partes se puede ensamblar en un desagüe convencional previamente montado, con o sin función de rebosadero. Incluye elementos de fijación.

Kenjo universal click pop-up waste with and without overflow

Universal drain valve. Made in CW617N brass chrome plated according to EN 248. Fitted with click closing system and NBR gaskets. The body divided into two halves can be assembled into a previously assembled conventional drain with or without overflow system. Includes fixation elements.

Recambios / Spare parts

- 9908 0153 Set de juntas serie B / B series gasket set
- 9908 0156 Muelle click L35 / L35 click spring
- 9908 0164 Tapón V-Click Kenjo / Kenjo V-click cap
- J100206 Junta tapón V-click / V-click cap gasket



100205 45	-	0,274	1-60	18,37
-----------	---	-------	------	-------

Ref. 100205 45

Válvula universal click con y sin rebosadero

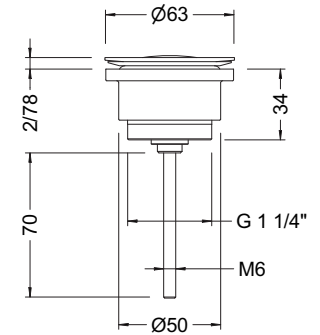
Válvula universal para desagüe. Tapa y cuerpo en latón CW617N cromados según EN 248. Dotado de sistema click de cierre y juntas en NBR. El cuerpo fabricado en dos partes se puede ensamblar en un desagüe convencional previamente montado, con o sin función de rebosadero. Incluye elementos de fijación.

Universal click pop-up waste with and without overflow

Universal drain valve. Made in CW617N brass chrome plated according to EN 248. Fitted with click closing system and NBR gaskets. The body divided into two halves can be assembled into a previously assembled conventional drain with or without overflow system. Includes fixation elements.

Recambios / Spare parts

- 9908 0153 Set de juntas serie B / B series gasket set
- 9908 0155 Muelle click L25 / L25 click spring
- 9908 0165 Tapón V-click 1 1/4" / 1 1/4" V-click cap
- J100206 Junta tapón V-click / V-click cap gasket



100206 45	1 1/4"	0,24	1-60	12,86
-----------	--------	------	------	-------

Ref. 100206 45

Válvula universal click lavabo y bidé click con rebosadero

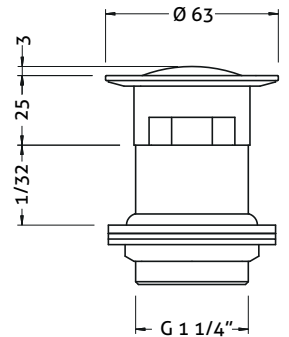
Válvula universal para desagüe. Tapa y cuerpo en latón CW617N cromados según EN 248. Dotado de sistema click de cierre y juntas en NBR. El cuerpo se puede ensamblar con o sin función de rebosadero. Incluye elementos de fijación.

Click pop-up waste for basin and bidet with overflow

Universal drain valve. Made in CW617N brass chrome plated according to EN 248. Fitted with click closing system and NBR gaskets. The body can be assembled with or without overflow system. Includes fixation elements.

Recambios / Spare parts

- 9908 0152 Set de juntas serie A / A series gasket set
- 9908 0157 Muelle click L38 / L38 click spring
- 9908 0168 Tapón V-click 1 1/4" / 1 1/4" V-click cap
- J100206 Junta tapón V-click / V-click cap gasket



100207 45	1 1/4"	0,261	1-60	12,86
-----------	--------	-------	------	-------

Ref. 100207 45

Válvula universal lavabo y bidé click

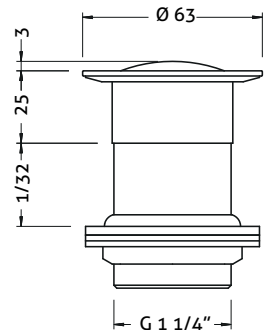
Válvula universal para desagüe. Tapa y cuerpo en latón CW617N cromados según EN 248. Dotado de sistema click de cierre y juntas en NBR. Incluye elementos de fijación.

Click pop-up waste for basin and bidet

Universal drain valve. Made in CW617N brass chrome plated according to EN 248. Fitted with click closing system and NBR gaskets. Includes fixation elements.

Recambios / Spare parts

- 9908 0152 Set de juntas serie A / A series gasket set
- 9908 0157 Muelle click L38 / L38 click spring
- 9908 0168 Tapón V-click 1 1/4" / 1 1/4" V-click cap
- J100206 Junta tapón V-click / V-click cap gasket



CÓDIGO CODE	MEDIDA SIZE	PESO WEIGHT	CAJA / BOX CARTON	P.V.P. € PRICE €
100208 45	1 1/2"	0,238	1-80	12,86

Ref. **100208 45**

Válvula universal click para bañera

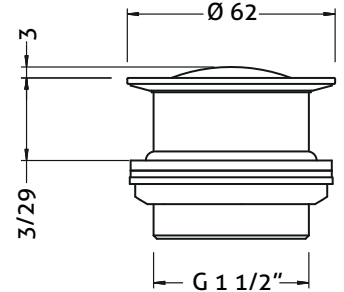
Válvula universal para desagüe de baño. Tapa y cuerpo en latón CW617N cromados según EN 248. Dotado de sistema click de cierre y juntas en NBR. Incluye elementos de fijación.

Click pop-up waste for bath

Universal bath drain valve. Made in CW617N brass chrome plated according to EN 248. Fitted with click closing system and NBR gaskets. Includes fixation elements

Recambios / Spare parts

- 9908 0154 Set de juntas serie C / C series gasket set
- 9908 0156 Muelle click L35 / L35 click spring
- 9908 0166 Tapón V-click 1 1/2" / 1 1/2" V-click cap



Ref. **100208 43**

NEW

Válvula universal click para bañera Bronce

Válvula universal para desagüe de baño. Tapa y cuerpo en latón CW617N cromados según EN 248. Dotado de sistema click de cierre y juntas en NBR. Incluye elementos de fijación.

Bronze Click pop-up waste for bath

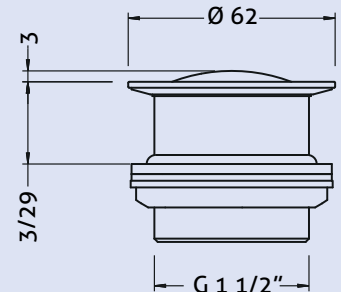
Universal bath drain valve. Made in CW617N brass chrome plated according to EN 248. Fitted with click closing system and NBR gaskets. Includes fixation elements

Recambios / Spare parts

- 9908 0154 Set de juntas serie C / C series gasket set
- 9908 0156 Muelle click L35 / L35 click spring
- 9908 0347 Tapón V-click 1 1/2" Bronce / Bronze 1 1/2" Cap V-click



100208 43	-	-	-	20,81
-----------	---	---	---	-------



Ref. **100209 45**

Válvula universal click lavabo y bidé click doble función

Válvula universal para desagüe. Tapa y cuerpo en latón CW617N cromados según EN 248. Dotado de sistema click de cierre y juntas en NBR. El cuerpo se puede ensamblar con o sin función de rebosadero. Incluye elementos de fijación.

double function click pop-up waste for basin and bidet

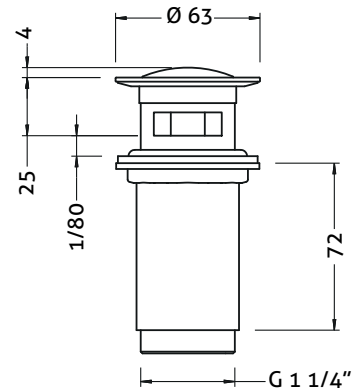
Universal drain valve. Made in CW617N brass chrome plated according to EN 248. Fitted with click closing system and NBR gaskets. The body can be assembled with or without overflow system. Includes fixation elements.

Recambios / Spare parts

- 9908 0152 Set de juntas serie A / A series gasket set
- 9908 0157 Muelle click L38 / L38 click spring
- 9908 0168 Tapón V-click 1 1/4" / 1 1/4" V-click cap
- J100206 Junta tapón V-click / V-click cap gasket



100209 45	1 1/4"	0,305	1-60	17,14
-----------	--------	-------	------	-------



Ref. **100210 45**

Válvula universal click lavabo y bidé click doble función

Válvula universal para desagüe. Tapa y cuerpo en latón CW617N cromados según EN 248. Dotado de sistema click de cierre y juntas en NBR. El cuerpo se puede ensamblar con o sin función de rebosadero. Incluye elementos de fijación.

Double function click pop-up waste for basin and bidet

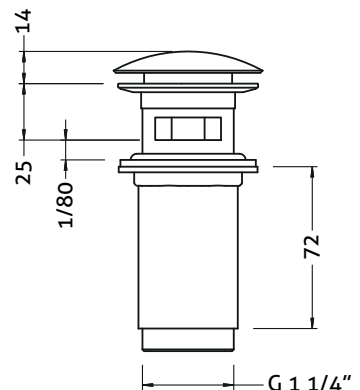
Universal drain valve. Made in CW617N brass chrome plated according to EN 248. Fitted with click closing system and NBR gaskets. The body can be assembled with or without overflow system. Includes fixation elements.

Recambios / Spare parts

- 9908 0152 Set de juntas serie A / A series gasket set
- 9908 0157 Muelle click L38 / L38 click spring
- 9908 0167 Tapón V-click 1 1/4" / 1 1/4" V-click cap
- J100206 Junta tapón V-click / V-click cap gasket



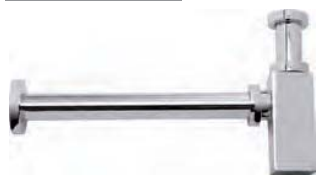
100210 45	1 1/4"	0,352	1-60	19,59
-----------	--------	-------	------	-------



SIFONES / SIPHONS

CÓDIGO CODE	MEDIDA SIZE	PESO WEIGHT	CAJA / BOX CARTON	P.V.P. € PRICE €
-------------	-------------	-------------	-------------------	------------------

Ref. 1621 07



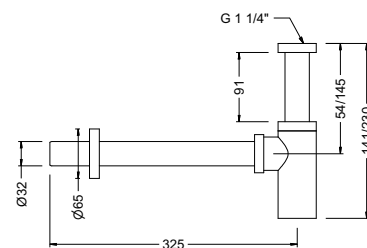
Sifón botella para lavabo y bidé 1 1/4"

Sifón extensible botella para lavabo y bidé. Fabricado en latón CC754S cromado según EN 248. Rosca de conexión de 1 1/4". Dotado de conexiones de tubo vertical y horizontal telescópicas y juntas en NBR. Incluye tapón inferior para limpieza.

1 1/4" bidet and basin siphon

Basin and bidet extensible siphon. Universal drain valve. Made in CC754S brass chrome plated according to EN 248. 1 1/4" connection thread. Fitted with telescopic vertical and horizontal connecting pipes and NBR gaskets. Includes lower cleaning plug.

1621 07	1 1/4"	0,787	1-12	63,88
---------	--------	-------	------	-------



Ref. 1622 07



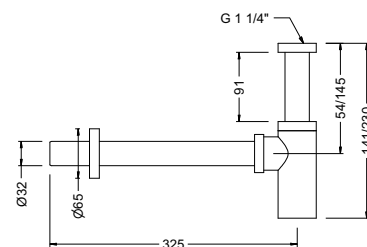
Sifón botella para lavabo y bidé 1 1/4"

Sifón extensible botella para lavabo y bidé. Fabricado en latón CC754S cromado según EN 248. Rosca de conexión de 1 1/4". Dotado de conexiones de tubo vertical y horizontal telescópicas y juntas en NBR. Incluye tapón inferior para limpieza.

1 1/4" bidet and basin siphon

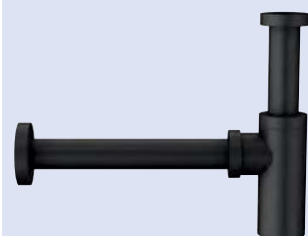
Basin and bidet extensible siphon. Universal drain valve. Made in CC754S brass chrome plated according to EN 248. 1 1/4" connection thread. Fitted with telescopic vertical and horizontal connecting pipes and NBR gaskets. Includes lower cleaning plug.

1622 07	1 1/4"	0,77	1-12	59,76
---------	--------	------	------	-------



Ref. 1626 41

NEW



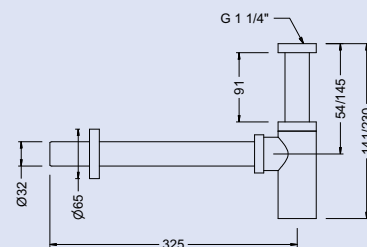
Sifón botella para lavabo y bidé 1 1/4" negro

Sifón extensible botella para lavabo y bidé. Fabricado en latón CC754S, acabado negro. Rosca de conexión de 1 1/4". Dotado de conexiones de tubo vertical y horizontal telescópicas y juntas en NBR. Incluye tapón inferior para limpieza.

Black 1 1/4" bidet and basin siphon

Basin and bidet extensible siphon. Universal drain valve. Made in CC754S, brass black finishing. 1 1/4" connection thread. Fitted with telescopic vertical and horizontal connecting pipes and NBR gaskets. Includes lower cleaning plug.

1626 41	-	0,768	12	101,48
---------	---	-------	----	--------



Ref. 1578 07



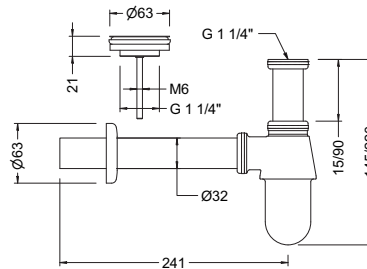
Sifón botella para lavabo extensible con válvula

Sifón botella extensible para lavabo y bidé. Fabricado en latón CC754S cromado según EN 248. Rosca de conexión de 1 1/4". La parte inferior del cuerpo es desmontable para facilitar la limpieza. Dotado de conexiones de tubo vertical y horizontal telescópicas, juntas en NBR y rejilla para desagüe.

Extensible basin siphon with valve

Basin and bidet extensible siphon. Universal drain valve. Made in CC754S brass chrome plated according to EN 248. 1 1/4" connection thread. The lower side of the body is removable to ease cleaning. Fitted with telescopic vertical and horizontal connecting pipes, NBR gaskets and drain grid.

1578 07	1 1/4"	0,6	1-50	25,45
---------	--------	-----	------	-------



Ref. 1579 07



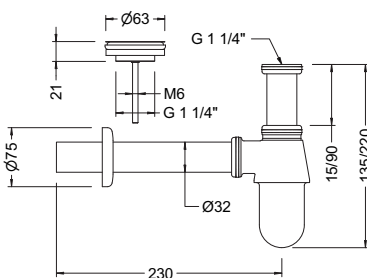
Sifón botella para lavabo extensible con válvula y tapón

Sifón botella extensible para lavabo y bidé. Fabricado en latón CC754S cromado según EN 248. Rosca de conexión de 1 1/4". La parte inferior del cuerpo es desmontable para facilitar la limpieza. Dotado de conexiones de tubo vertical y horizontal telescópicas y juntas en NBR. Incluye tapón, cadena y rejilla para desagüe.

Extensible basin siphon with valve and plug

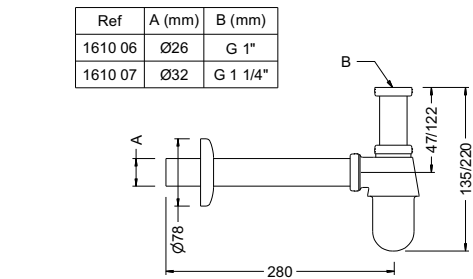
Basin and bidet extensible siphon. Universal drain valve. Made in CC754S brass chrome plated according to EN 248. 1 1/4" connection thread. The lower side of the body is removable to ease cleaning. Fitted with telescopic vertical and horizontal connecting pipes and NBR gaskets. Includes plug, chain and drain grid.

1579 07	1 1/4"	0,65	1-50	27,57
---------	--------	------	------	-------

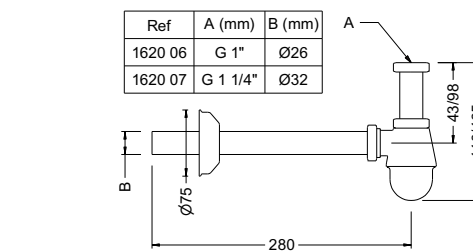


CÓDIGO CODE	MEDIDA SIZE	PESO WEIGHT	CAJA / BOX CARTON	P.V.P. € PRICE €
----------------	----------------	----------------	----------------------	---------------------

1610 06	1"	0,45	1-50	22,97
1610 07	1/4"	0,47	1-50	22,97



1620 06	1"	0,473	1-50	22,97
1620 07	1 1/4"	0,506	1-50	22,97



1632 00	32 x 200	0,086	10-100	9,19
---------	----------	-------	--------	-------------



1648 41	32 x 200	0,086	10-100	18,32
---------	----------	-------	--------	--------------



1640 07	32 x 350	0,11	5-250	8,44
---------	----------	------	-------	-------------



Ref. 1610 06 - 1610 07



Sifón botella para lavabo extensible

Sifón extensible botella para lavabo y bidé. Fabricado en latón CC754S cromado según EN 248. Rosca de conexión de 1". La parte inferior del cuerpo es desmontable para facilitar la limpieza. Dotado de conexiones de tubo vertical y horizontal telescópicas y juntas en NBR. Incluye tapón inferior para limpieza.

Extensible basin siphon

Basin and bidet extensible siphon. Universal drain valve. Made in CC754S brass chrome plated according to EN 248. 1" connection thread. The lower side of the body is removable to ease cleaning. Fitted with telescopic vertical and horizontal connecting pipes and NBR gaskets.

Ref. 1620 06 - 1620 07



Sifón botella para bidé extensible

Sifón extensible botella para bidé. Fabricado en latón CC754S cromado según EN 248. Rosca de conexión de 1". La parte inferior del cuerpo es desmontable para facilitar la limpieza. Dotado de conexiones de tubo vertical y horizontal telescópicas y juntas en NBR. Incluye tapón inferior para limpieza.

Extensible basin siphon

Bidet extensible siphon. Universal drain valve. Made in CS754S brass chrome plated according to EN 248. 1" connection thread. The lower side of the body is removable to ease cleaning. Fitted with telescopic vertical and horizontal connecting pipes and NBR gaskets.

Ref. 1632 00



Tubo alargado vertical sifón 1 1/4"

Tubo prolongador vertical de sifón. Fabricado en latón CW617N cromado según EN 248.

Vertical enlarge tube 1 1/4" siphon

Vertical extensible siphon pipe. Made in CW617N brass chrome plated according to EN 248.

NEW

Ref. 1648 41



Tubo alargado vertical sifón 1 1/4"

Tubo prolongador vertical de sifón. Fabricado en latón CC754S, acabado negro.

Vertical enlarge tube 1 1/4" siphon

Vertical extensible siphon pipe. Made in CC754S, brass black finishing.

Ref. 1640 07



Tubo alargado horizontal sifón 1 1/4"

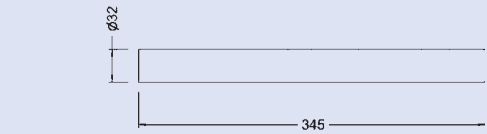
Tubo prolongador horizontal de sifón. Fabricado en latón CW617N cromado según EN 248.

Horizontal enlarge tube 1 1/4" siphon

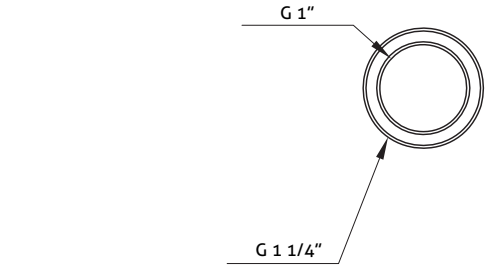
Horizontal extensible siphon pipe. Made in CW617N brass chrome plated according to EN 248.

CÓDIGO CODE	MEDIDA SIZE	PESO WEIGHT	CAJA / BOX CARTON	P.V.P. € PRICE €
----------------	----------------	----------------	----------------------	---------------------

1650 41	32 x 350	0,11	5-250	22,24
---------	----------	------	-------	-------

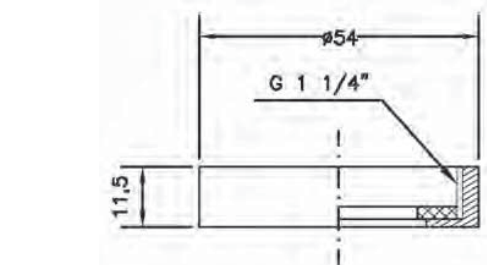


9908 0046	-	0,04	100-400	4,61
-----------	---	------	---------	------



100134 07	1 1/4"	0,101	30-240	13,46
-----------	--------	-------	--------	-------

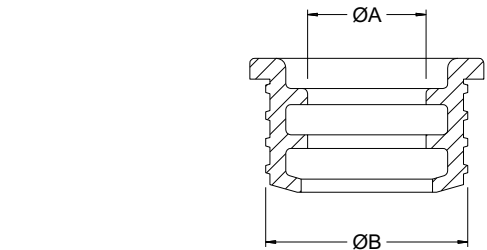
100134 08	1 1/2"	0,068	30-240	15,30
-----------	--------	-------	--------	-------



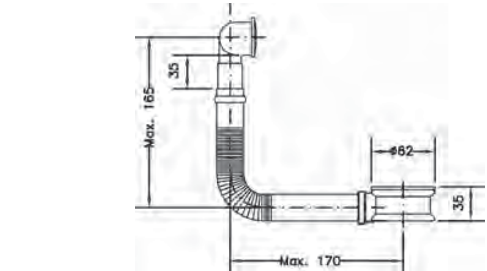
1644 40 32	Ø 32	0,016	50-300	0,76
------------	------	-------	--------	------

1644 50 35	Ø 35	0,03	50-500	1,25
------------	------	------	--------	------

1644 50 40	Ø 40	0,026	50-200	0,88
------------	------	-------	--------	------



1623 07	1 1/4"	0,4	1-50	33,60
---------	--------	-----	------	-------



Ref. 1650 41

NEW

Tubo alargado horizontal sifón 1 1/4"

Tubo prolongador horizontal de sifón. Fabricado en latón CC754S, acabado negro.

Horizontal enlarge tube 1 1/4" siphon

Horizontal extensible siphon pipe. Made in CC754S, brass black finishing.

Ref. 9908 0046

Adaptador sifón 1 1/4" a 1"

Tuerca adaptadora para sifón. De 1 1/4" a 1". Fabricado en latón CW617N.

1 1/4" to 1" Siphon adaptor

Siphon adaptor nut. From 1 1/4" to 1". Made in CW617N brass.

Ref. 100134 07 - 100134 08

Tuerca para sifón 1 1/4"

Tuerca para sifón de 1 1/4". Fabricado en latón CW617N cromado según EN 248. Incluye junta en NBR.

1 1/4" siphon nut

1 1/4" siphon nut. Made in CW617N brass chrome plated according to EN 248. Includes NBR gasket.

Ref. 1644 40 32 - 1644 50 35 - 1644 50 40

Manguito sifón a desagüe

Manguito para desagüe de sifón. Fabricado en NBR. Para ser usado con tubos de diámetro externo 32 o 40mm.

Siphon to waste expansion join

Siphon to waste expansion joint. Made in NBR. To connect tubes of external diameter 32 or 40mm.

Ref	A (mm)	B (mm)
1644 40 32	24	41
1644 50 35	24	51
1644 50 40	35	51

Ref. 1623 07

Rebosadero latón visto 1 1/4"

Rebosadero fabricado en latón acabado cromado para montar en lavamanos, equipado con set de juntas para su montaje.

1 1/4" external brass overflow

External overflow made of brass chrome-plated to mount on an sink, equipped with a set of gaskets for assembly

CÓDIGO CODE	MEDIDA SIZE	PESO WEIGHT	CAJA / BOX CARTON	P.V.P. € PRICE €
----------------	----------------	----------------	----------------------	---------------------

1629 07	-	0,75	2-100	16,27
---------	---	------	-------	-------

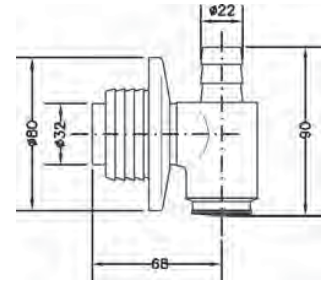
Ref. 1629 07

Sifón para lavadora

Sifón para lavadora. Fabricado en latón CC754S cromado según EN 248. Incluye tapón inferior con junta de NBR para permitir limpieza.

Washing machine siphon

Washing machine siphon. Made in CC754S brass chrome plated according to EN 248. Includes with lower plug fitted NBR gasket to allow cleaning.



SUMIDEROS / DRAINS

Ref. 21005

Sumidero inoxidable Click-Ge 10x10 D40

Sumidero inoxidable para terrazas exteriores. Cuerpo y tapa fabricado en acero inoxidable AISI 304 satinado. Dotado de sistema click de cierre y junta de silicona. Diámetro de salida 40 mm.

Click-Ge stainless steel drain 10x10 D40

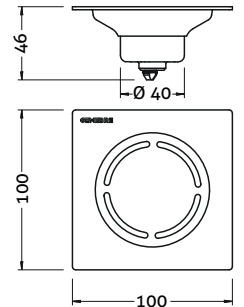
Stainless steel drain for external terrace. Body and cover made in satin AISI 304 stainless steel. Fitted with click closing system and silicon gaskets. Outlet diameter 40 mm.

Recambios / Spare parts

- 9908 0156 Muelle click L35 / L35 click spring
- 9908 0158 Junta para sumidero serie D / D series sink gasket



21005	-	-	-	11,25
-------	---	---	---	-------



Ref. 21006

Sumidero inoxidable Click-Ge 15x15 D50

Sumidero inoxidable para terrazas exteriores. Cuerpo y tapa fabricado en acero inoxidable AISI 304 satinado. Dotado de sistema click de cierre y junta de silicona. Diámetro de salida 50 mm.

Click - Ge stainless steel drain 15x15 D50

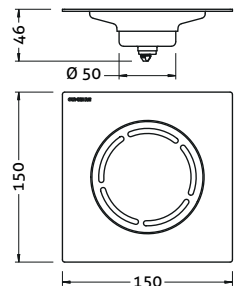
Stainless steel drain for external terrace. Body and cover made in satin AISI 304 stainless steel. Fitted with click closing system and silicon gaskets. Outlet diameter 50 mm.

Recambios / Spare parts

- 9908 0156 Muelle click L35 / L35 click spring
- 9908 0159 Junta para sumidero serie E / E series sink gasket



21006	D50	0,45	1-20	17,66
-------	-----	------	------	-------



Ref. 21007

Sumidero inoxidable Click-Ge 12x12 D58

Sumidero inoxidable para terrazas exteriores. Cuerpo y tapa fabricado en acero inoxidable AISI 304 satinado. Dotado de sistema click de cierre y junta de silicona. Diámetro de salida 57 mm.

Click - Ge stainless steel drain 12x12 D58

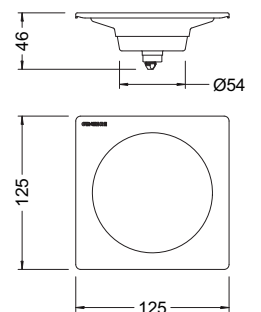
Stainless steel drain for external terrace. Body and cover made in satin AISI 304 stainless steel. Fitted with click closing system and silicon gaskets. Outlet diameter 57 mm.

Recambios / Spare parts

- 9908 0156 Muelle click L35 / L35 click spring
- 9908 0160 Junta para sumidero serie F / F series sink gasket



21007	D58	0,36	1-36	15,03
-------	-----	------	------	-------



CÓDIGO CODE	MEDIDA SIZE	PESO WEIGHT	CAJA / BOX CARTON	P.V.P. € PRICE €
----------------	----------------	----------------	----------------------	---------------------

21008	D95	0,7	1-20	35,50
-------	-----	-----	------	-------

Ref. 21008

Sumidero inoxidable Click-Ge 20x20 D95

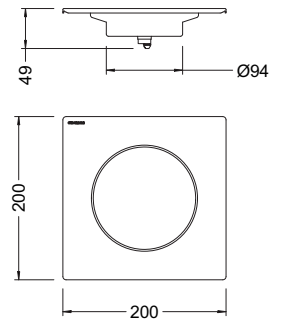
Sumidero inoxidable para terrazas exteriores. Cuerpo y tapa fabricado en acero inoxidable AISI 304 satinado. Dotado de sistema click de cierre y junta de silicona. Diámetro de salida 94 mm.

Click - Ge stainless steel drain 20x20 D95

Stainless steel drain for external terrace. Body and cover made in satin AISI 304 stainless steel. Fitted with click closing system and silicon gaskets. Outlet diameter 94 mm.

Recambios / Spare parts

- 9908 0156 Muelle click L35 / L35 click spring
- 9908 0161 Junta para sumidero serie G / G series sink gasket



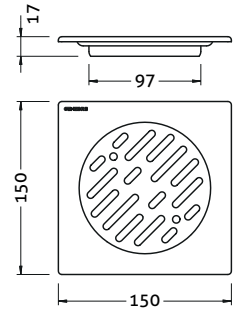
Ref. 21009

Sumidero inoxidable 15x15

Sumidero inoxidable para terrazas exteriores. Cuerpo y tapa fabricado en acero inoxidable AISI 304 satinado. Diámetro de salida 97 mm.

15x15 stainless steel drain

Stainless steel drain for external terrace. Body and cover made in satin AISI 304 stainless steel. Outlet diameter 97 mm.



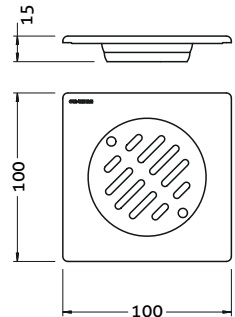
Ref. 21010

Sumidero inoxidable 10x10

Sumidero inoxidable para terrazas exteriores. Cuerpo y tapa fabricado en acero inoxidable AISI 304 satinado. Diámetro de salida 50 mm.

10x10 stainless steel drain

Stainless steel drain for external terrace. Body and cover made in satin AISI 304 stainless steel. Outlet diameter 50 mm.



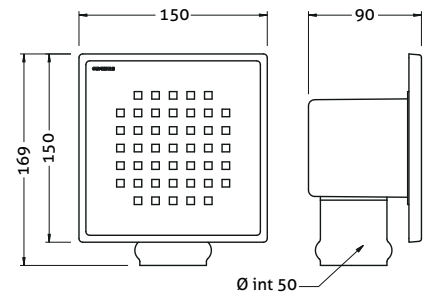
Ref. 21011

Sumidero sifónico inoxidable 15x15

Sumidero sifónico inoxidable para terrazas exteriores. Cuerpo y tapa fabricado en acero inoxidable AISI 304 satinado. Dotado de bote sifónico extraíble en ABS y junta para tubo de salida de diámetro 50 mm.

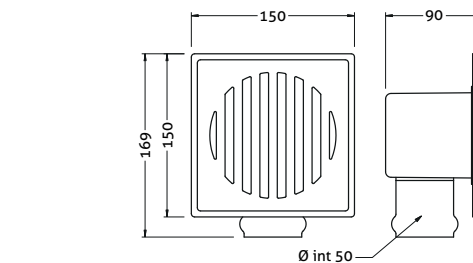
15x15 stainless steel siphonic trap drain

Stainless steel siphonic trap drain for external terrace. Body and cover made in satin AISI 304 stainless steel. Fitted with a pull-out inner siphon made in ABS and gasket for outlet diameter 50 mm pipe.

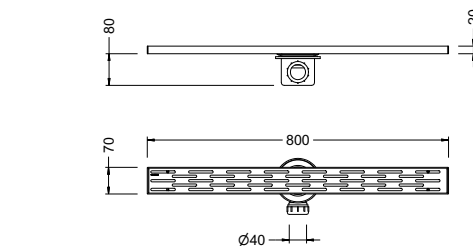


CÓDIGO CODE	MEDIDA SIZE	PESO WEIGHT	CAJA / BOX CARTON	P.V.P. € PRICE €
-------------	-------------	-------------	-------------------	------------------

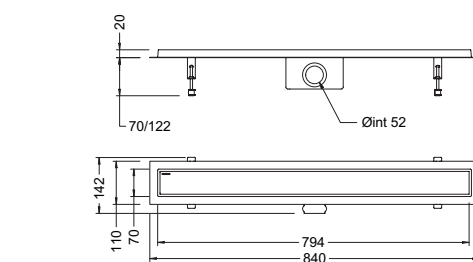
21012	-	0,68	1-18	87,51
-------	---	------	------	-------



21013	-	2	1-4	163,83
-------	---	---	-----	--------



21014	-	2,4	1-4	218,16
-------	---	-----	-----	--------



Ref. 21012



Sumidero sifónico inoxidable 15x15

Sumidero sifónico inoxidable para terrazas exteriores. Cuerpo y tapa fabricado en acero inoxidable AISI 304 satinado. Dotado de bote sifónico extraíble en ABS y junta para tubo de salida de diámetro 50 mm.

15x15 stainless steel siphonic trap drain

Stainless steel siphonic trap drain for external terrace. Body and cover made in satin AISI 304 stainless steel. Fitted with a pull-out inner siphon made in ABS and gasket for outlet diameter 50 mm pipe.

Ref. 21013



Sumidero sifónico inoxidable 7x80

Sumidero sifónico inoxidable rectangular. Cuerpo y tapa fabricado en acero inoxidable AISI 304 satinado. Cuerpo del sifón y bote sifónico en PVC y junta para tubo de salida de diámetro 40 mm.

7x80 stainless steel siphonic trap drain

Rectangular stainless steel siphonic trap drain. Body and cover made in satin AISI 304 stainless steel. Siphon bowl and inner siphon made in PVC and gasket for outlet diameter 40 mm pipe.

Ref. 21014



Sumidero sifónico inoxidable 7x80

Sumidero sifónico inoxidable rectangular. Cuerpo y tapa fabricado en acero inoxidable AISI 304 satinado. Bote sifónico extraíble en ABS y junta para tubo de salida de diámetro 50 mm. Incluye patas para ajuste superficial.

7x80 stainless steel siphonic trap drain

Rectangular stainless steel siphonic trap drain. Body and cover made in satin AISI 304 stainless steel. Detachable siphon made in ABS and gasket for outlet diameter 50 mm pipe. Includes legs for height adjustment.

ROCIADORES / SHOWER SPRAYERS

Ref. 1179 04



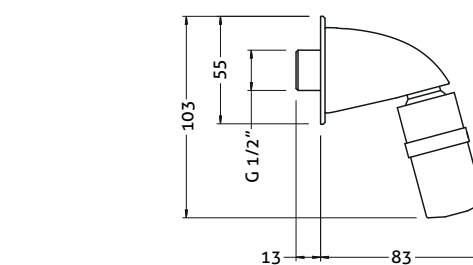
Rociador para ducha antivandálico con rótula

Rociador para ducha con rótula antivandálico. Fabricado en latón CC754S y cromado según EN 248. Dotado de sistema de turbina anticálcico. Conexión mural estándar G 1/2". Incluye un limitador de caudal a 9 l/m.

Anti-vandal shower sprayer with ball and socket

Anti-vandal shower sprayer with ball and socket. Made in CC754S brass and chrome plated according to EN 248. Fitted with an anti-lime turbine device. Standard G 1/2" wall connection. Includes a 9 l/min water restrainer.

1179 04	1/2"	0,831	1-60	98,92
---------	------	-------	------	-------



Ref. 1181 04



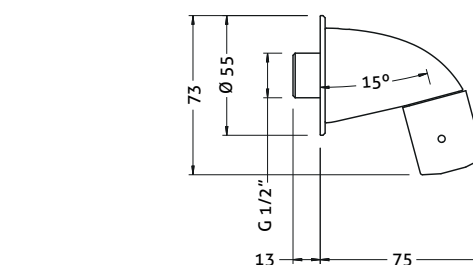
Rociador para ducha antivandálico

Rociador para ducha antivandálico. Fabricado en latón CC754S y cromado según EN 248. Dotado de sistema de turbina anticálcico. Conexión mural estándar G 1/2". Incluye un limitador de caudal a 9 l/m.

Anti-vandal shower sprayer

Anti-vandal shower sprayer. Made in CC754S brass and chrome plated according to EN 248. Fitted with an anti-lime turbine device. Standard G 1/2" wall connection. Includes a 9 l/min water restrainer.

1181 04	1/2"	0,75	1-1	86,16
---------	------	------	-----	-------



CÓDIGO CODE	MEDIDA SIZE	PESO WEIGHT	CAJA / BOX CARTON	P.V.P. € PRICE €
----------------	----------------	----------------	----------------------	---------------------

1182 04	1/2"	0,304	1-1	45,29
---------	------	-------	-----	-------

Brazo ducha no incluido. / Shower arm not included

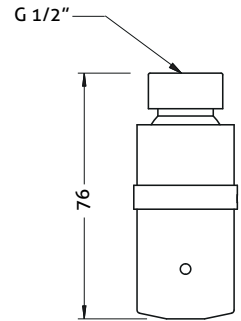
Ref. 1182 04

Rociador para ducha antivandálico con rótula

Rociador para ducha con rótula. Fabricado en latón CC754S y cromado según EN 248. Dotado de sistema de turbina anticálcico. Conexión estándar G 1/2". Incluye un limitador de caudal a 9 l/m.

Anti-vandal shower sprayer with ball and socket

Shower sprayer with ball and socket. Made in CC754S brass and chrome plated according to EN 248. Fitted with an anti-lime turbine device. Standard G 1/2" connection. Includes a 9 l/min water restrainer.



Ref. 100695 45

Rociador ducha Delia 5 jets

Rociador para ducha con rótula. Fabricado en plástico ABS y cromado según EN 248. Dotado de cinco posiciones de ducha anticálcicas. Conexión estándar G 1/2".

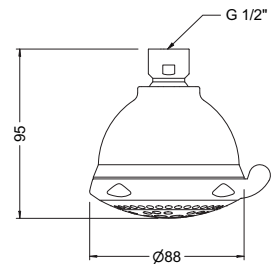
Delia 5 jets shower sprayer

Shower sprayer with ball and socket. Made in ABS plastic and chrome plated according to EN 248. Fitted with five shower anti-lime jets. Standard G 1/2" wall connection.



100695 45	-	0,21	1-48	23,27
-----------	---	------	------	-------

Brazo ducha no incluido. / Shower arm not included



Ref. 1660 04

Rociador para ducha con rotula Apolo

Rociador para ducha con rótula. Fabricado en latón CC754S y cromado según EN 248. Dotado de sistema anticálcico. Conexión estándar G 1/2".

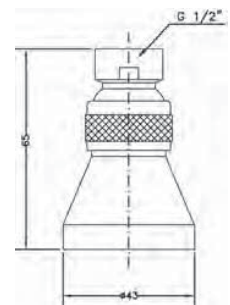
Shower sprayer with ball and socket Apolo

Shower sprayer with ball and socket. Made in CC754S brass and chrome plated according to EN 248. Fitted with anti-lime system. Standard G 1/2" wall connection.



1660 04	1/2"	0,15	25-100	14,25
---------	------	------	--------	-------

Brazo ducha no incluido. / Shower arm not included



Ref. 1655 04

Rociador inoxidable para ducha Osiris

Rociador para ducha. Fabricado en acero inoxidable AISI 410 y cromado según EN 248. Dotado de sistema anticálcico. Conexión estándar G 1/2".

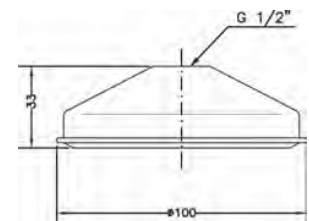
Stainless steel shower sprayer Osiris

Shower sprayer with ball and socket. Made in AISI 410 stainless steel and chrome plated according to EN 248. Fitted with anti-lime system. Standard G 1/2" wall connection.



1655 04	1/2"	0,06	1-300	2,74
---------	------	------	-------	------

Brazo ducha no incluido. / Shower arm not included



Ref. 1670 04

Brazo ducha Projec

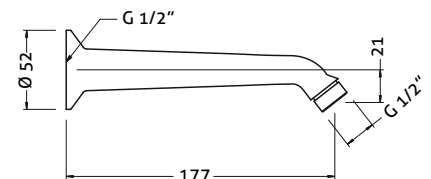
Brazo para rociador de ducha. Fabricado en latón CC754S y cromado según EN 248. Conexión estándar G 1/2".

Shower arm Projec

Shower sprayer arm. Made in CC754S brass and chrome plated according to EN 248. Standard G 1/2" wall connection.



1670 04	1/2"	0,24	10-100	22,77
---------	------	------	--------	-------



CAÑOS / SPOUTS

CÓDIGO CODE	MEDIDA SIZE	PESO WEIGHT	CAJA / BOX CARTON	P.V.P. € PRICE €
-------------	-------------	-------------	-------------------	------------------

Ref. 1258 04



Caño mural con montura cerámica

Cromado según EN 248. Cuerpo fabricado en latón según EN 1982.

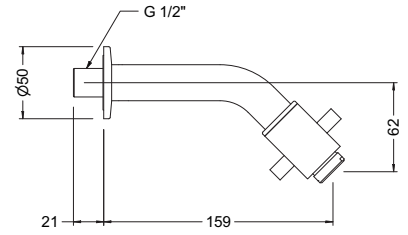
Wall-mounted spout with ceramic headwork

Chrome plated according to EN 248. Body manufactured in brass according to EN 1982.

Recambios / Spare parts

- 67899 45 Montura cerámica para 1257 04 / Ceramic headwork for 1257 04
- 100085 45 Aireador M24x1 antical / M24x1 anti-lime aerator

1258 04	1/2"	0,44	1-56	69,78
---------	------	------	------	-------



Ref. 1257 04



Caño vertical con montura cerámica

Caño de llenado fijo profesional para instalar sobre encimera. Caño en latón CW617N cromado según EN 248. Dotado de una montura cerámica de ¼ vuelta y aireador plástico antical. Incluye todos los elementos de fijación.

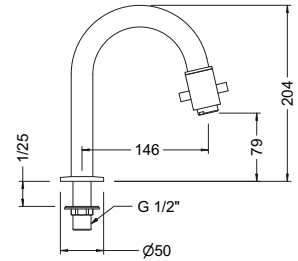
Vertical spout with ceramic headwork

Professional fixed filling spout to be installed on a countertop. Spout in CW617N brass chrome plated according to EN 248. Fitted with ¼ turn ceramic headwork and anti-lime plastic aerator. Includes all the fixation elements.

Recambios / Spare parts

- 67899 45 Montura cerámica para 1257 04 / Ceramic headwork for 1257 04
- 100085 45 Aireador M24x1 antical / M24x1 anti-lime aerator
- 100098 Conjunto sujeción 1/2" / 1/2" Fixation set

1257 04	1/2"	0,625	1-12	69,78
---------	------	-------	------	-------



Ref. 1250 04



Caño giratorio fundido

Caño de llenado giratorio profesional para instalar sobre la encimera. Caño y soporte en latón CW617N cromado según EN 248. Aireador plástico antical. Incluye todos los elementos de fijación.

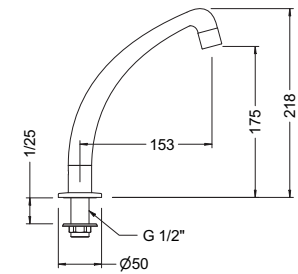
Casted swivel spout

Professional filling swiveling spout to be installed on a countertop. Spout and holder in CW617N brass chrome plated according to EN 248. Anti-lime plastic aerator. Includes all the fixation elements.

Recambios / Spare parts

- 100088 45 Aireador H22x1 antical / F22x1 anti-lime aerator
- J65 Set de juntas R21 / R21 gasket set
- 100098 Conjunto sujeción 1/2" / 1/2" Fixation set

1250 04	1/2"	0,64	1-24	50,96
---------	------	------	------	-------



Ref. 1255 04



Caño giratorio

Caño de llenado giratorio profesional para instalar sobre la encimera. Caño y soporte en latón CW617N cromado según EN 248. Aireador plástico antical. Incluye todos los elementos de fijación.

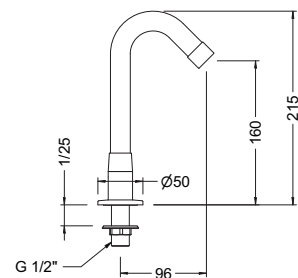
Swivel spout

Professional filling swiveling spout to be installed on a countertop. Spout and holder in CW617N brass chrome plated according to EN 248. Anti-lime plastic aerator. Includes all the fixation elements.

Recambios / Spare parts

- 100088 45 Aireador H22x1 antical / F22x1 anti-lime aerator
- J65 Set de juntas R21 / R21 gasket set
- 100098 Conjunto sujeción 1/2" / 1/2" Fixation set

1255 04	1/2"	0,406	1-24	40,68
---------	------	-------	------	-------



Ref. 1260 04



Caño giratorio mural

Caño de llenado fijo profesional para instalar en pared sobre encimera. Caño en latón CW617N cromado según EN 248. Diseñado para usarlo con cualquier recambio de caño tipo tubo.

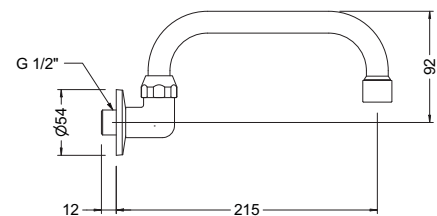
Wall-mounted swivel spout

Professional fixed filling spout to be installed on a countertop. Spout in CW617N brass chrome plated according to EN 248. Designed to be used with any pipe spout spare.

Recambios / Spare parts

- 100088 45 Aireador H22x1 antical / F22x1 anti-lime aerator
- CUI260 Cuerpo caño mural / Wall spout body
- J68 Set de juntas caño tubo / Pipe spout gasket set
- 68901 45 Caño alto tubo 18 cm / High tube spout 18 cm

1260 04	1/2"	0,37	1-45	25,71
---------	------	------	------	-------



COLUMNAS DE DUCHA Y EMERGENCIA /
SHOWER COLUMNS AND EMERGENCY SHOWERS

CÓDIGO CODE	MEDIDA SIZE	PESO WEIGHT	CAJA / BOX CARTON	P.V.P. € PRICE €
----------------	----------------	----------------	----------------------	---------------------

Ref. 1702 04



Columna ducha inox 2 salidas y 2 lavapiés

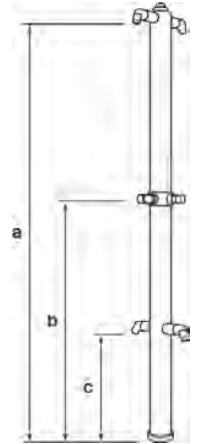
Columna inoxidable con salidas dobles de ducha y lavapiés exterior para piscinas y jardín. Cuerpo en acero inoxidable pulido AISI 316L. Dotado grifos temporizados individuales para cada salida.

Stainless steel column with 2 outlets and 2 feet washer

Stainless steel external column with double shower and double washer for swimming pools and gardens. Body in polished stainless steel AISI 316L. Fitted with independent timed taps for each outlet.

a (mm)	b (mm)	c (mm)
2015	1020	415

1702 04	1/2"	13,500	1-1	2543,15
---------	------	--------	-----	---------



Ref. 1711 08



Lavamanos inox mural

Lavamanos industrial inoxidable mural con jabonera y pulsador temporizado frontal.

Stainless steel wall munted wash basin

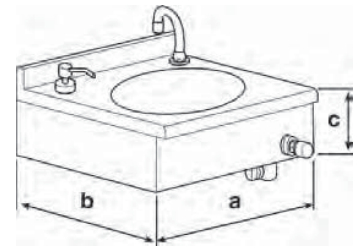
Stainless steel handwash. Knee operated timed mixer and soap dispenser.

Recambios / Spare parts

100088 45 Aireador H22x1 antical / F22x1 anti-lime aerator

a (mm)	b (mm)	c (mm)
400	350	205

1711 08	1 1/2"	4,2	-	788,39
---------	--------	-----	---	--------



Ref. 1712 08



Lavamanos inox a pedal

Lavamanos industrial inoxidable mural con jabonera y pulsador a pedal.

Stainless steel wash basin with pedal

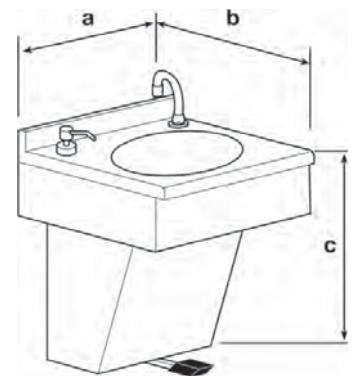
Stainless steel hand wash basin. Pedal operated mixer and soap dispenser.

Recambios / Spare parts

100088 45 Aireador H22x1 antical / F22x1 anti-lime aerator

a (mm)	b (mm)	c (mm)
400	350	840

1712 08	1 1/2"	10,1	-	989,99
---------	--------	------	---	--------



CÓDIGO CODE	MEDIDA SIZE	PESO WEIGHT	CAJA / BOX CARTON	P.V.P. € PRICE €
----------------	----------------	----------------	----------------------	---------------------

1723 07	1 1/4"	3,6	1	587,86
---------	--------	-----	---	--------

Ref. 1723 07

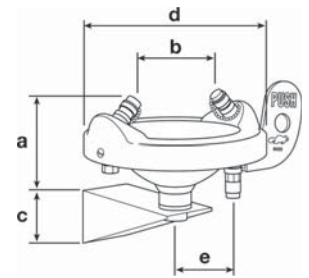
Lavaojos mural

Lava-ojos para montaje a pared, con apertura manual por palanca, con regulador de caudal automático hasta 11 l/min. de 1 a 9 bar.

Wall-mounted eye washer

Wall mounted eyes-washing with manually opening. With automatic reducer flow rate to 11 l/min. Pressure from 1 to 9 bar.

a (mm)	b (mm)	c (mm)	d (mm)
1050	715	300	125



Ref. 1722 06

Lava-ojos con apertura manual

Lava-ojos con apertura manual por palanca, con reductor de caudal automático 11 l/min. Presión de 1 a 9 bar.

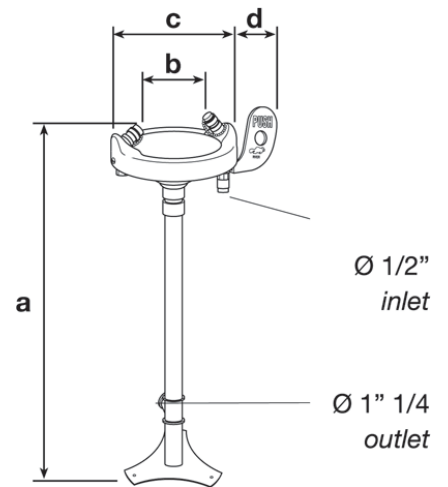
Eyes-washing with manually opening

Eyes-washing with manually opening with automatic reducer flow rate 11 l/min. Pressure from 1 to 9 bar.

a (mm)	b (mm)	c (mm)	d (mm)
1050	715	300	125



1722 06	1"	12,350	1	780,36
---------	----	--------	---	--------



Ref. 1721 06

Conjunto ducha de emergencia y lava-ojos

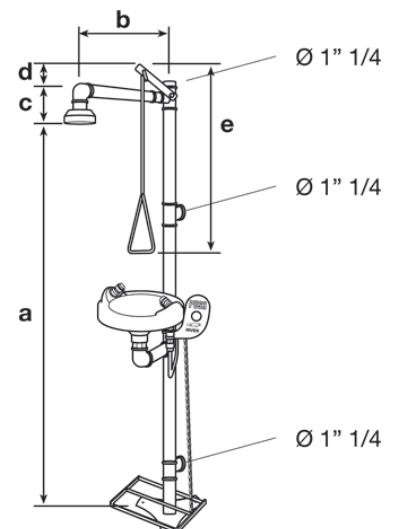
Conjunto columna ducha de emergencia y lavaojos con apertura manual y pedal para la industria.

Emergency shower with eye-washer kit

Manually emergency shower and eyes-washing with footboard and manually opening.

a (mm)	b (mm)	c (mm)	d (mm)	e (mm)
2179	715	95	160	780

1721 06	1"	25,100	1	1461,00
---------	----	--------	---	---------



ACCESORIOS HOTEL / HOTEL ACCESSORIES

CÓDIGO CODE	MEDIDA SIZE	PESO WEIGHT	CAJA / BOX CARTON	P.V.P. € PRICE €
-------------	-------------	-------------	-------------------	------------------

Ref. 1773 00



Toallera repisa con barra

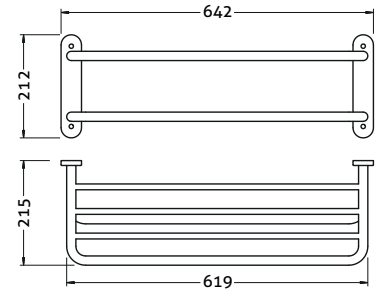
Acero inox AISI 304. Pulido. Longitud: 600 mm. Fondo 200 mm. Tubos Ø 18 y 9 mm.

Towel shelf with bar

Polished stainless steel AISI 304. Length: 600 mm. Depth: 200 mm. Pipes: Ø18 and 9 mm.



1773 00	-	1,7	1-10	113,86
---------	---	-----	------	--------



Ref. 1575 00



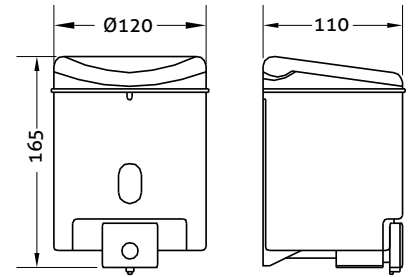
Dosificador de jabón

Capacidad: 1 litro. Cuerpo: plástico ABS. Sistema de anclaje: a la pared con tacos y tornillos.

Soap dispenser

Capacity: 1 litre. Body: plastic ABS. Anchorage system: to the wall with blocks and screws.

1575 00	-	0,28	1-18	48,97
---------	---	------	------	-------



Ref. 1784 110V - 1784 220V



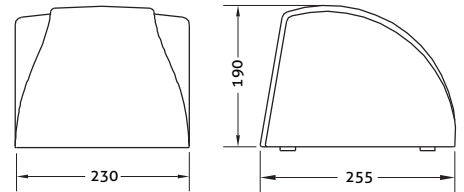
Secamanos "GE-TRONIC"

Voltaje: 220/240 V AC. Frecuencia 50 Hz. Corriente: 7 A. Potencia 1500 W. Dimensiones de embalaje: 290 x 290 x 230 mm.

"GE-TRONIC" hand dryer

Voltage 220/240 V AC. Frequency: 50 Hz. Current 7 A. Packaging dimensions: 290 x 290 x 230 mm. Power: 1500 W.

1784 110V	-	4	1-4	237,51
1784 220V	-	4	1-4	237,51



Ref. 1786 110V - 1786 220V



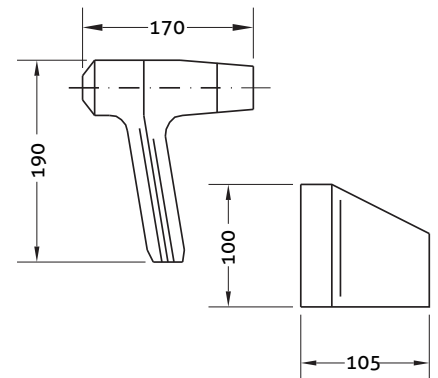
Secador de pelo con soporte

Voltaje: 220/240V AC. Frecuencia: 50 Hz. Corriente: 4,6 A. Potencia: 1.350 W. Dimensiones de embalaje: 170 x 90 x 200 mm. Protección eléctrica: IP x 4.

Hair dryer with holder

Voltage 220/240V AC. Frequency: 50 Hz. Current: 4,6 A. Power: 1.350 W. Packaging dimensions: 170 x 90 x 200 mm. Electric protection: IP x 4.

1786 110V	-	0,7	1-18	51,98
1786 220V	-	0,7	1-12	55,10



RECAMBIOS / SPARE PARTS

100009 Conexión 10x1 - H 1/2" a 60 cm <i>10x1 - H 1/2 " 60 cm connection</i>	€	100001 15 45 Maneta gerontologica para 1215 04 <i>Medical lever for 1215 04</i>	44,49 €	1447 09 Cartucho termostático 2" <i>2" Thermostatic cartridge</i>	651,33 €
100037 Cartucho termostático <i>Thermostatic mixer cartridge</i>	90,60 €	100001 21 45 Maneta medical larga <i>Long medical lever</i>	25,91 €	1703B 04 Barra Gran cocina alta <i>High pre-rinse bar</i>	127,49 €
100044 Cartucho cerámico D25 convencional <i>Conventional D25 ceramic cartridge</i>	14,70 €	100001 24 45 Maneta medical <i>Medical handle</i>	21,66 €	1703D 04 Soporte duchón <i>Shower holder</i>	33,89 €
100049 Cartucho cerámico D40 convencional <i>Conventional D40 ceramic cartridge</i>	15,92 €	100001V 18 45 Maneta Tau marcado vertical <i>Vertical marked Tau lever</i>	18,56 €	1703F 04 Flexo PEX 120 cm <i>PEX Flexible hose 120 cm</i>	31,83 €
100051 Cartucho cerámico D40 salida libre <i>Free flow D40 ceramic cartridge</i>	15,92 €	100072 45 Aireador M24 x 1 antical antivandálico <i>M24 x 1 Antivandal anti-lime aerator</i>	22,03 €	1703M 04 Muelle Gran cocina alta <i>High prerinse spring</i>	85,50 €
100055 Cartucho termostático empotrar <i>Built-in tap thermostatic cartridge</i>	177,28 €	100076 45 Aireador M24x1 antical economizador 6 litros <i>M24x1 Economizer anti-lime 6 liters aerator</i>	13,46 €	1703S 04 Soporte pared <i>Bar wall holder</i>	48,20 €
100088 Aireador H22x1 antical <i>F22x1 anti-lime aerator</i>	4,90 €	100085 45 Aireador M24x1 antical <i>M24x1 anti-lime aerator</i>	4,90 €	1704B 04 Barra Gran cocina alta con caño <i>High pre-rinse bar with spout</i>	188,54 €
100090 Conjunto sujeción <i>Fixation set</i>	9,79 €	100088 45 Aireador H22x1 antical <i>F22x1 anti-lime aerator</i>	4,90 €	1706 04 Ducha prelavado <i>Pre-rinse shower</i>	119,37 €
100092 Conjunto sujeción Klip <i>Klip Fixation set</i>	11,02 €	100124 45 Juego de retenciones <i>Check valve set</i>	20,68 €	1707M 04 Volante caño gerontológico <i>Medical spout lever</i>	48,04 €
100093 Conjunto sujeción <i>Fixation set</i>	11,57 €	100125 45 Conjunto florón y excéntricas <i>Scutcheon and eccentric set</i>	19,59 €	1707P 04 Maneta gerontológica <i>Medical lever</i>	18,37 €
100094 Conjunto sujeción Gran Cocina <i>Pre-rinse fixation set</i>	35,05 €	100127 45 Conjunto florón y excéntricas redondo D65 <i>Round D65 scutcheon and eccentric set</i>	28,16 €	1718C 04 Caño tubo inclinado <i>Sloping tube spout.</i>	35,98 €
100096 Conjunto de fijación 1732 04 <i>1732 04 fixation set</i>	70,10 €	100135 60 00 Flexo H 1/2" - H 1/2" 1,70 m inoxidable <i>F 1/2" - F 1/2" Stainless steel flexible hose 1.70 m</i>	9,71 €	1719C 04 Caño tubo alto <i>High tube spout</i>	83,25 €
100097 Conjunto sujeción fregadera extraíble <i>Pull-out sink tap fixation set</i>	14,70 €	100152 45 00 Soporte ducha <i>Shower holder</i>	3,70 €	1733B 04 Barra Gran cocina <i>Pre-rinse bar</i>	42,86 €
100098 Conjunto sujeción 1/2" <i>1/2" Fixation set</i>	13,22 €	100175 45 00 Mango de ducha E1 jet <i>E1 jet handshower</i>	9,02 €	1733F 04 Flexo PEX <i>PEX Flexible</i>	28,16 €
100099 Conjunto sujeción 3/4" <i>3/4" Fixation set</i>	6,61 €	1447 04 Cartucho termostático 1/2" <i>1/2" Thermostatic cartridge</i>	226,50 €	1733M 04 Muelle Gran Cocina <i>Pre-rinse spring</i>	42,86 €
100103 Juego de conexiones 10x1 x H 3/8" a 35 cm <i>10x1 - F 3/8" 35 cm connection set</i>	11,02 €	1447 05 Cartucho termostático 3/4" <i>3/4" Thermostatic cartridge</i>	242,41 €	1734B 04 Barra Gran cocina con caño <i>Pre-rinse bar with spout</i>	159,16 €
100129 Juego de conexiones 10x1 x H 3/8" a 60 cm <i>10x1 - F 3/8" 60 cm connection set</i>	7,80 €	1447 06 Cartucho termostático 1" <i>1" Thermostatic cartridge</i>	373,42 €	67899 45 Montura cerámica para 1257 04 <i>Ceramic headwork for 1257 04</i>	23,65 €
100001 10 45 Maneta gerontologica para 1210 04 <i>Medical lever for 1210 04</i>	18,38 €	1447 07 Cartucho termostático 1 1/4" <i>1 1/4" Thermostatic cartridge</i>	394,23 €	68901 45 Caño alto tubo 18 cm <i>High tube spout 18 cm</i>	16,25 €
		1447 08 Cartucho termostático 1 1/2" <i>1 1/2" Thermostatic cartridge</i>	618,28 €		

RECAMBIOS / SPARE PARTS

68902 45 Caño alto tubo 24 cm <i>High tube spout 24 cm</i>	17,33 €	9901 0072 Juego de retenciones <i>Check valve set</i>	13,61 €	9908 0163 Tapón V-Click Luxe Bronce <i>Cap V-Click Luxe Bronze</i>	9,87 €
68903 45 Caño tubo vertical <i>Vertical pipe spout</i>	16,00 €	9901 0170 Set de fundas pedal <i>Pedal covers set</i>	12,24 €	9908 0164 Tapón V-Click Kenjo <i>Kenjo V-click cap</i>	10,88 €
68904 45 Caño bajo tubo 24 cm <i>Low tube spout 24 cm</i>	17,33 €	9901 0171 Set eje pedal 1342 <i>1342 pedal axis set</i>	18,77 €	9908 0165 Tapón V-click 1 1/4" <i>1 1/4" V-click cap</i>	5,10 €
68922 45 Caño inferior elevado <i>High lower spout</i>	42,86 €	9901 0172 Set eje pedal 1303 <i>1303 pedal axis set</i>	7,89 €	9908 0166 Tapón V-click 1 1/2" <i>1 1/2" V-click cap</i>	5,78 €
68994 14 Kit volantes termostática <i>Thermostatic mixer handle set</i>	22,03 €	9908 0012 Retenciones termostáticas empotradas <i>Built-in tap thermostatic mixer check valve</i>	24,49 €	9908 0167 Tapón V-click 1 1/4" <i>1 1/4" V-click cap</i>	7,82 €
68995 09 Montura cerámica <i>Ceramic headwork</i>	12,24 €	9908 0051 Cartucho termostático empotrada <i>Built-in tap thermostatic mixer cartridge</i>	116,31 €	9908 0168 Tapón V-click 1 1/4" <i>1 1/4" V-click cap</i>	5,10 €
68998 32 45 Volante <i>Handle</i>	15,30 €	9908 0100 Cobertor cartucho termostático <i>Thermostatic cartridge cover</i>	34,01 €	9908 0229 Juego de conexiones 10x1 - H 3/8" a 80 cm <i>10x1 - F 3/8" 80 cm connection set</i>	34,79 €
9901 0011 Llave de apriete para Flumax CA1053 <i>CA1053 fixation key</i>	10,76 €	9908 0101 Volante cartucho termostático <i>Thermostatic cartridge handle</i>	29,93 €	9908 0347 Tapón V-click 1 1/2" Bronce <i>Bronze 1 1/2" Cap V-click</i>	16,00 €
9901 0012 Muelle para Flumax CA1053 <i>CA1053 spring</i>	5,30 €	9908 0152 Set de juntas serie A <i>A series gasket set</i>	12,24 €	9908 0348 Tapón V-Click "Luxe Negro" <i>Cap V-Click "Luxe Black"</i>	15,00 €
9901 0013 Set de juntas para cartucho CA1053 <i>CA1053 gasket set</i>	5,04 €	9908 0153 Set de juntas serie B <i>B series gasket set</i>	12,24 €	9908 0349 Set difusor para 1706 04 <i>1706 04 diffuser set</i>	7,30 €
9901 0014 Pulsador para placa PA1052 <i>PA1052 plate push button</i>	27,62 €	9908 0154 Set de juntas serie C <i>C series gasket set</i>	12,24 €	9908 0360 Conjunto sujeción <i>Fixation set</i>	6,66 €
9901 0015 Set tornillos para placas PA1051 / PA1052 <i>PA1051 / PA1052 screw set</i>	13,33 €	9908 0155 Muelle click L25 <i>L25 click spring</i>	9,79 €	9908 0361 Porta Pilas <i>Battery Box</i>	12,28 €
9901 0016 Vaso para cartucho CA1053 <i>CA1053 Timed cap</i>	43,81 €	9908 0156 Muelle click L35 <i>L35 click spring</i>	10,41 €	9908 0362 Válvula solenoide <i>Solenoid valve</i>	48,59 €
9901 0043 Set de juntas para maneta temperatura <i>Gasket set for temperature handle</i>	7,08 €	9908 0157 Muelle click L38 <i>L38 click spring</i>	9,79 €	9908 0363 Sensor IR <i>IR Sensor</i>	80,82 €
9901 0044 Set de juntas para 1706 04 <i>1706 04 gasket set</i>	20,41 €	9908 0158 Junta para sumidero serie D <i>D series sink gasket</i>	0,76 €	9908 0364 Cartucho mezclador <i>Mixing cartridge</i>	11,25 €
9901 0045 Set de juntas para 1726 04 <i>1726 04 gasket set</i>	16,32 €	9908 0159 Junta para sumidero serie E <i>E series sink gasket</i>	1,69 €	9908 0365 Maneta mezcladora <i>Mixer handle</i>	13,30 €
9901 0069 Set tornillos para placa PA1054 <i>PA1054 screw set</i>	20,00 €	9908 0160 Junta para sumidero serie F <i>F series sink gasket</i>	1,52 €	9908 0401 Conjunto sujeción <i>Fixation set</i>	8,18 €
9901 0070 Pulsador para placa PA1051 <i>PA1051 plate push button</i>	23,80 €	9908 0161 Junta para sumidero serie G <i>G series sink gasket</i>	3,25 €	9908 0402 Tórica base <i>Base O-ring</i>	1,02 €
9901 0071 Pulsador para placa PA1054 <i>PA1054 plate push button</i>	34,01 €	9908 0162 Tapón V-Click "Luxe" <i>Cap V-Click "Luxe"</i>	7,82 €		

RECAMBIOS / SPARE PARTS

9908 0403 Junta base <i>Base Gasket</i>	2,05 €	9908 0421 Portapilas <i>Battery box</i>	22,51 €	CA1161 Cartucho temporizado urinario empotrado <i>Built-in urinal valve timed cartridge</i>	29,32 €
9908 0404 Tórica base <i>Base O-ring</i>	1,02 €	9908 0422 Sensor IR <i>IR sensor</i>	132,99 €	CA1172 Cartucho temporizado ducha <i>Shower timed cartridge</i>	31,22 €
9908 0405 Aireador M16,5x1 antical economizador 4 litros antivandálico <i>M16,5x1 Anti-lime economizer aerator 4 liters anti-vandal</i>	11,25 €	9908 0423 Porta pilas <i>Battery box</i>	20,46 €	CA1173 Cartucho temporizado ducha empotrada <i>Built-in shower timed cartridge</i>	51,22 €
9908 0406 Aireador M24x1 antical economizador 4 litros antivandálico <i>M24x1 Anti-lime economizer aerator 4 liters anti-vandal</i>	10,23 €	9908 0424 Cobertor <i>Cover</i>	23,53 €	CA1175 Cartucho temporizado ducha empotrada <i>Built-in shower timed cartridge</i>	37,95 €
9908 0407 Transformador <i>Transformer</i>	29,05 €	9908 0425 Conjunto juntas y muelles. <i>Set of Gaskets and Springs.</i>	8,18 €	CA1185 Cartucho temporizado urinario <i>Urinal valve timed cartridge</i>	33,67 €
9908 0408 Caja solenoide + Portapilas <i>Solenoid box + Battery box</i>	121,22 €	9908 0426 Regulador y filtro <i>Regulator and filter</i>	15,35 €	CA1190 Cartucho temporizado para 1190 04 <i>Timed cartridge for 1190 04</i>	69,31 €
9908 0409 Sensor IR <i>IR Sensor</i>	80,82 €	9908 0427 Placa frontal <i>Frontal Plate</i>	56,27 €	CA1342 Cartucho pedal con filtro 1342 <i>Pedal cartridge for 1342</i>	35,30 €
9908 0410 Sensor IR <i>IR Sensor</i>	80,31 €	9908 0428 Placa frontal <i>Frontal Plate</i>	54,73 €	CU1705 Cuerpo monomando mezclador para columna prelavado <i>Single lever mixer body for pre-rinse column</i>	156,10 €
9908 0411 Sensor IR <i>IR Sensor</i>	79,78 €	9908 0429 Conjunto pulsador <i>Push button set</i>	5,12 €	CU1707 Cuerpo monomando mezclador con caño y maneta medical <i>Single lever mixer body with spout and medical lever</i>	220,73 €
9908 0412 Sensor IR <i>IR Sensor</i>	83,89 €	9908 0430 Conjunto caño 67131 15 45 66 <i>Spout set 67131 15 45 66</i>	56,27 €	CU1713 Cuerpo grifo vertical para columna prelavado <i>Vertical tap body for pre-rinse column</i>	56,93 €
9908 0413 Sensor IR <i>IR Sensor</i>	93,09 €	9908 0432 Caja solenoide + Portapilas <i>Solenoid box + Battery box</i>	127,88 €	CU1714 Cuerpo monobloc mezclador para columna prelavado <i>Sink mixer body for pre-rinse column</i>	124,27 €
9908 0414 Transformador <i>Transformer</i>	37,35 €	9908 0436 Transformador <i>Transformer</i>	47,56 €	CU1716 Cuerpo grupo mezclador mural para columna prelavado <i>Wall sink mixer body for pre-rinse column</i>	118,14 €
9908 0415 Sensor IR <i>IR Sensor</i>	81,84 €	9908 0437 Cobertor <i>Cover</i>	29,47 €	CU1724 Cuerpo monomando mezclador mural para columna prelavado <i>Wall sink single lever mixer body for pre-rinse column</i>	152,43 €
9908 0416 Sensor IR con portapilas <i>IR Sensor with battery box</i>	132,99 €	9908 0440 Conjunto caño 67131 15 41 66 <i>Spout set 67131 15 41 66</i>	78,77 €	D1301 Dispositivo cierre posterior 1301 <i>Back closing device for 1301</i>	21,58 €
9908 0417 Sensor IR con portapilas <i>IR Sensor with battery box</i>	146,00 €	9908 0441 Set de válvulas retención <i>Check valve set</i>	11,00 €	D1350 Dispositivo cierre 1350 / 1355 <i>Closing device for 1350 / 1355</i>	17,24 €
9908 0418 Transformador <i>Transformer</i>	37,35 €	CA1033 Cartucho temporizado lavabo <i>Basin timed cartridge</i>	45,30 €	G1310 04 Goma exterior pedal <i>Pedal cover</i>	9,02 €
9908 0419 Maneta mezcladora <i>Mixing handle</i>	12,28 €	CA1050 Cartucho temporizado válvula descarga <i>Flush valve timed cartridge</i>	52,03 €	G1355 04 Cobertor de goma para 1355 <i>Plastic cover for 1355</i>	22,46 €
9908 0420 Adaptador <i>Adapter</i>	24,04 €	CA1053 Cartucho con tapa para Flumax 1054 08 <i>1054 08 cartridge with cover</i>	50,81 €	J100206 Junta tapón V-click 1 1/2" <i>1 1/2" V-click cap gasket</i>	1,60 €
		CA1160 Cartucho temporizado lavabo <i>Basin timed cartridge</i>	31,22 €		

RECAMBIOS / SPARE PARTS

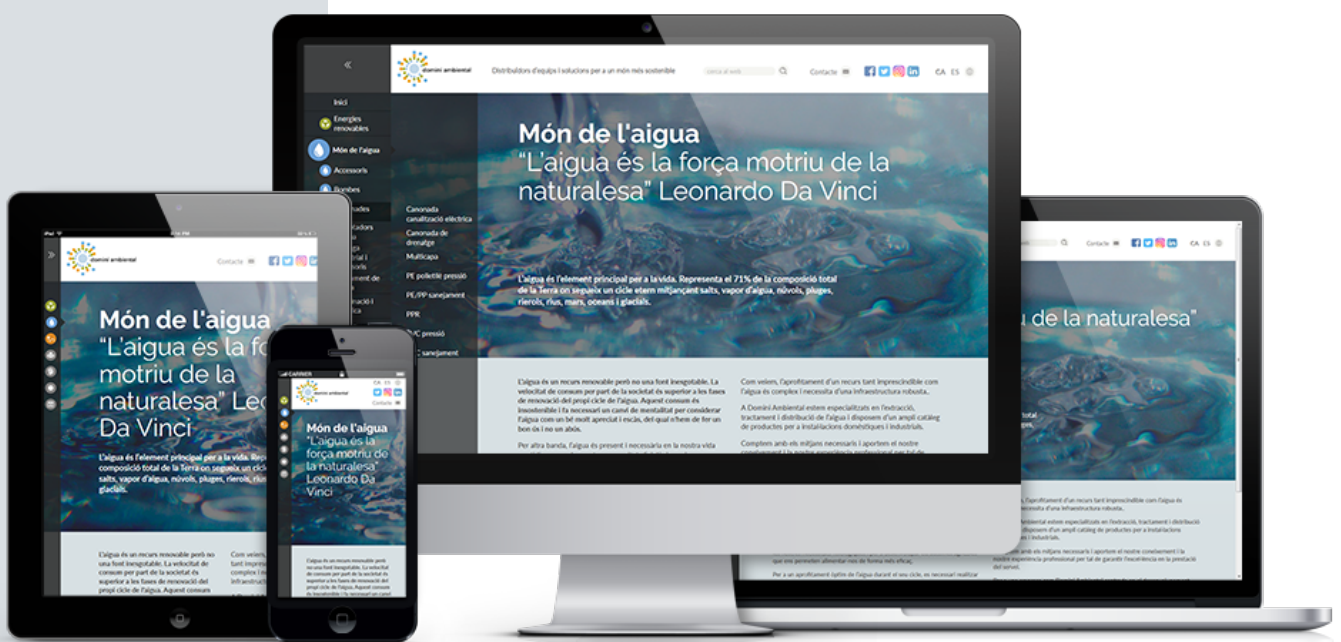
J46 Set de juntas grifo de llenado <i>Filling tap gasket set</i>	10,29 €	VP0002 Set de juntas y vaso temporizado 7"- 10" <i>7" to 10" Timed cap and gasket set</i>	10,34 €
J61 Set de juntas 61200 <i>61200 gasket set</i>	12,01 €	VP0003 Set de juntas y vaso temporizado 25"-30" <i>25" to 30" Timed cap and gasket set</i>	12,73 €
J68 Set de juntas caño tubo <i>Pipe spout gasket set</i>	9,61 €	VP0004 Set de juntas para cartucho CA1342 <i>CA1342 Gasket set</i>	6,80 €
K1340 04 Cartucho para 1340 04 <i>Cartridge for 1340 04</i>	64,05 €	VP0005 Set de juntas para cartucho CA1050 <i>Gasket set</i>	11,86 €
M1301 04 Muelle para 1301 04 <i>Spring for 1301 04</i>	10,26 €		
M1340 04 Muelle para 1340 04 <i>Spring for 1340 04</i>	2,10 €		
M1350 Muelle para 1350 / 1355 <i>Spring for 1350 / 1355</i>	3,27 €		
MA1031 Maneta mezcladora <i>Mixing handle</i>	€		
MU1050 Set de muelles para cartucho temporizado válvula descarga <i>Flush valve timed cartridge spring set</i>	2,82 €		
MU1160 Set de muelles para cartucho temporizado <i>Timed cartridge spring set</i>	3,67 €		
MU1342 Muelle para cartucho pedal <i>Pedal cartridge spring</i>	1,35 €		
P1350 Cobertor y eje para 1350 / 1355 <i>Cover and axis for 1350 / 1355</i>	20,34 €		
PA1050 Placa para empotrado temporizado <i>In-built timed tap plate</i>	22,31 €		
PA1163 Placa para empotrado temporizado <i>In-built timed tap plate</i>	16,53 €		
PA1180 Placa para empotrado termostático temporizado <i>In-built thermostatic timed tap plate</i>	38,49 €		
T1301 Eje para 1301 04 <i>Pin for 1301 04</i>	3,88 €		
T1350 Tapa para 1350 / 1355 <i>Cover for 1350 / 1355</i>	10,73 €		
VP0001 Set de juntas y vaso temporizado 4"-7" <i>4" to 7" Timed cap and gasket set</i>	9,79 €		

TARIFA PRODUCTE

2022

AIGUA

Visita la nostra pàgina web:
www.dominiambiental.com



domini ambiental

Domini Ambiental SL
Pol. Ind. Santa Anna I, Ctra. BV-4511 Km. 4,2
08251 SANTPEDOR (Barcelona) - Spain
T: (+34) 938 321 791 - F: (+34) 938 321 796
comercial@dominiambiental.com
www.dominiambiental.com